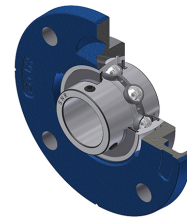


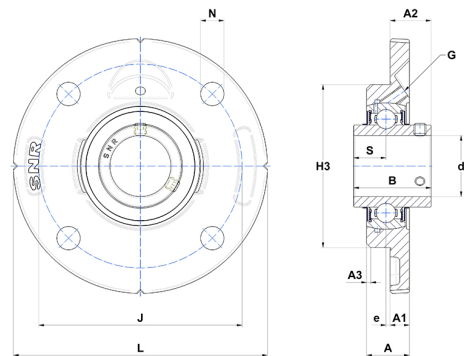
Technisches Datenblatt PDF UCFCE.208



Gehäuselagereinheiten

Grauguss-Gehäuse, Spannlager mit Klemmschrauben, Dichtung mit Schleuderscheibe für Anwendungen bei niedrigen Temperaturen

| Technische Eigenschaften | |
|--------------------------|----------|
| B | 49,20 mm |
| A | 23 mm |
| A1 | 11,50 mm |
| A2 | 31,20 mm |
| d | 40 mm |
| e | 1 mm |
| G | M6x1 |
| H3 | 100 |
| J | 120 mm |
| L | 145 mm |
| N | 11,50 mm |
| s1 | 24,60 mm |
| S | 19 mm |



| Produktleistung | |
|-----------------|----------|
| C | 29,60 kN |
| C0 | 18,20 kN |
| T min. | -20 °C |
| T max. | 100 °C |

| Andere Merkmale | |
|---|----------|
| Gewicht | 1,64 kg |
| Empfohlenes Anzugsmoment für Befestigungsschraube | 11,50 Nm |
| Bezeichnung des Gehäuses | FCE208 |
| Bezeichnung des Lagers | UC208G2 |