

Stromwandler Klasse 1, CT-20

Präzise und effizient

- Einsetzbar für Betriebsströme bis max. 63 A und für Differenzströme von 1 mA bis 1.000 mA nach Typ A
- Kompakte Bauweise
- Verhältnis 700/1
- Primärfenster anwendbar für isoliertes Kabel Ø 7,5 mm (max.)
- Zum Einsatz auf einem 3-Phasen-Trennschalter mit einem Phasenabstand von 17,5 mm
- DIN-Hutschienenmontage (35 mm) über Schienenklammer (optional)
- Sonderanfertigung für das UMG 20CM



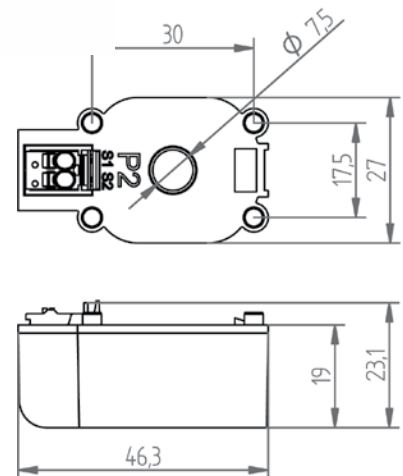
Technische Daten

Stromwandler CT-20	
Umgebungsbedingungen	
Einbauort	Verwendung im Innenbereich; nur für isolierte Leiter
Umgebungstemperatur	-10 ... +55 °C
Relative Luftfeuchtigkeit	5 ... 85 % (keine Kondensation)
Schutzklasse	IP20
Anwendungsbedingungen	
Messgenauigkeit	1 %
Thermischer Bemessungskurzzeitstrom	60 x I _n / 1 s
Thermischer Dauerstrom	100 %
Bemessungsisolationspegel	0,72 / 3 / -kv
Bemessungsfrequenz	50 / 60 Hz
Isolierstoffklasse	E (120 °C)
Kabelöffnung	Ø 7,5 mm, Steckverbinder (Federklemme)
Sekundäre Leitung	Drahtquerschnitt: 0,2 ... 1,5 mm ² starr, flexibel



Maßbild

Alle Angaben in mm



Geräteübersicht Stromwandler CT-20 – Betriebs- oder Differenzstromwandler Typ A								
Betriebs- oder Differenzstromwandler Typ A	Max. Betriebsstrom in A	Differenzstrom in mA	Übersetzungsverhältnis	Max. Durchmesser Primärleiter in mm	Klasse	Abmessungen in mm (H x B x T)	Gewicht (kg)	Artikel-Nr.
CT-20	63 (mit Bürde)	10 ... 1000	700/1	7,5	1	ca. 46 x 27 x 23	0,05	15.03.082
Zubehör								
Schnappbefestigung	Für Hutschiene EN 50022-35, geeignet für Typ CT-20					ca. 14 x 41 x 27	ca. 0,1	09.09.010
Vorkonfektionierte Anschlussleitung	1,5 m mit Bürde (0,8 Ω) und Federzugklemme für Betriebsstrommessung							15.03.085