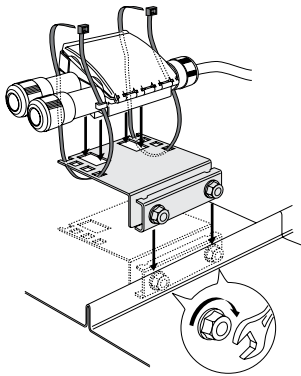


# **Raychem** RAYCLIC-SB-GM-METAL

## PRODUKTBESCHREIBUNG

Raycllic Halterung für Montage auf Metall-Falzdächern



## TECHNISCHE DATEN

Material	Galvanisierter Stahl
Dicke	2 mm
Größe	L120 x B130 x H42 mm
Dachrinnentyp	Metall-Falzdach
Geeignet für	RayClic-CE, -S, -T, -PT, -PS und -X
Packungsinhalt	Unverpackt
Kompatibilität	Auf Kompatibilität mit anderen Werkstoffen achten, um Kontaktkorrosion zu vermeiden

## BESTELLDATEN

Artikelnummer	1244-013853
EAN	5414506014617



[WWW.PENTAIRTHERMAL.COM](http://WWW.PENTAIRTHERMAL.COM)

**DEUTSCHLAND**

Tel. 0800 1818205  
Fax 0800 1818204  
[salesde@pentair.com](mailto:salesde@pentair.com)

**ÖSTERREICH**

Tel. +43 (2236) 860077  
Fax +43 (2236) 860077-5  
[info-ptm-at@pentair.com](mailto:info-ptm-at@pentair.com)

**SCHWEIZ / SUISSE**

Tel. +41 (41) 766 30 80  
Fax +41 (41) 766 30 81  
[info-ptm-ch@pentair.com](mailto:info-ptm-ch@pentair.com)

All Pentair trademarks and logos are owned by Pentair. All other brand or product names are trademarks or registered marks of their respective owners. Because we are continuously improving our products and services, Pentair reserves the right to change specifications without prior notice. Pentair is an equal opportunity employer.

© 2014 Pentair.