

Arretierbolzen, kurze Ausführung Form B

Artikelbeschreibung/Produktabbildungen



Beschreibung

Werkstoff:

Stahlausführung:
Arretierstift gehärtet:
Stahl Festigkeitsklasse 5.8.

Edelstahlausführung:
Arretierstift nicht gehärtet:
Gewindehülse 1.4305.
Arretierstift 1.4305.

Pilzgriff Thermoplast rot.

Ausführung:

Stahlausführung:
Arretierstift gehärtet, geschliffen und brüniert.

Edelstahlausführung:
Arretierstift nicht gehärtet, geschliffen und blank.

Hinweis:

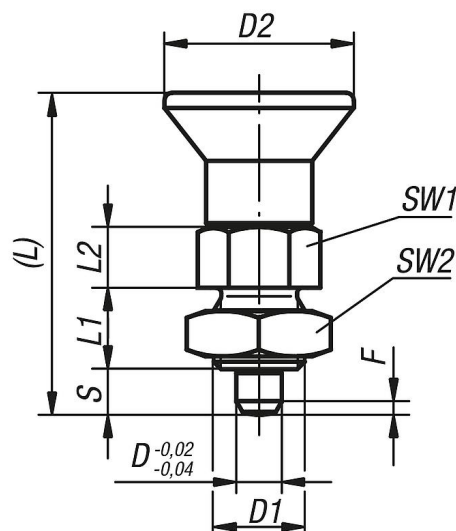
Arretierbolzen werden dort eingesetzt, wo eine Veränderung der Arretierstellung durch Querkräfte verhindert werden soll. Erst nach handbetätigter Ausrückung des Bolzens kann in eine andere Arretierstellung gefahren werden. Soll die Ausrückung über längere Zeit erfolgen und ein Zurückspringen des Arretierstiftes vermieden werden, so ist die Form C bzw. Form D zu verwenden.

Auf Anfrage:

Sonderausführungen.

Zeichnungen

Form B
ohne Rastnut
mit Kontermutter



Arretierbolzen, kurze Ausführung Form B

Artikelübersicht

Bestellnummer	Material Grundkörper	Oberfläche Grundkörper	Form	D	D1	D2	L	L1	L2	Hub S	SW1	SW2	F x 30°	Federkraft Anfang F1 ca. N	Federkraft Ende F2 ca. N
K0631.690384	Stahl	gehärtet	B	3	M6x0,75	14	25,5	6	5	3,5	8	10	0,8	4	10
K0631.600484	Stahl	gehärtet	B	4	M8x1	18	29,5	6	6	4	10	13	1	4	12
K0631.610584	Stahl	gehärtet	B	5	M10x1	21	34,5	8	7	5	13	17	1,3	5	12
K0631.620684	Stahl	gehärtet	B	6	M12x1,5	25	41,7	10	8	6	14	19	1,8	6	14
K0631.630884	Stahl	gehärtet	B	8	M16x1,5	33	54	12	10	8	19	24	2,3	14	28
K0631.641084	Stahl	gehärtet	B	10	M20x1,5	33	61	15	12	10	22	30	2,8	15	32
K0631.1690384	Edelstahl	ungehärtet	B	3	M6x0,75	14	25,5	6	5	3,5	8	10	0,8	4	10
K0631.1600484	Edelstahl	ungehärtet	B	4	M8x1	18	29,5	6	6	4	10	13	1	4	12
K0631.1610584	Edelstahl	ungehärtet	B	5	M10x1	21	34,5	8	7	5	13	17	1,3	5	12
K0631.1620684	Edelstahl	ungehärtet	B	6	M12x1,5	25	41,7	10	8	6	14	19	1,8	6	14
K0631.1630884	Edelstahl	ungehärtet	B	8	M16x1,5	33	54	12	10	8	19	24	2,3	14	28
K0631.1641084	Edelstahl	ungehärtet	B	10	M20x1,5	33	61	15	12	10	22	30	2,8	15	32