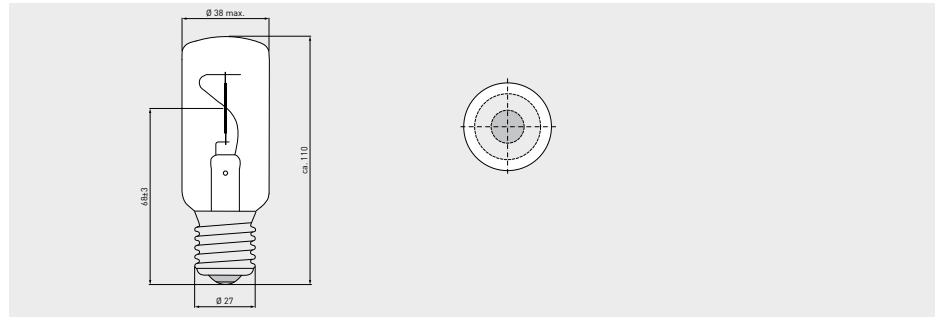
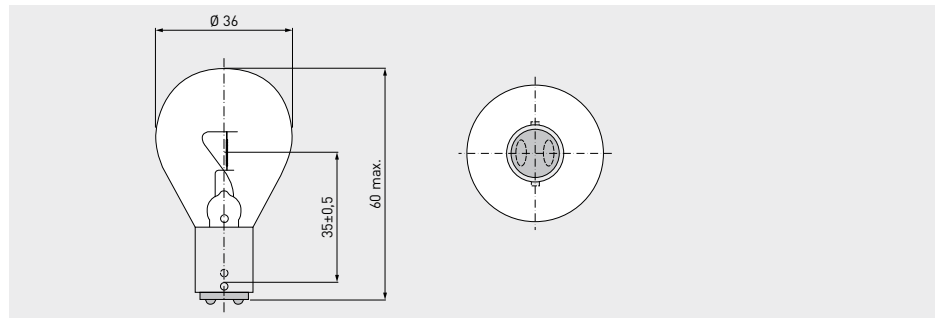


Standard Lampen Für Schiffspositionslaternen

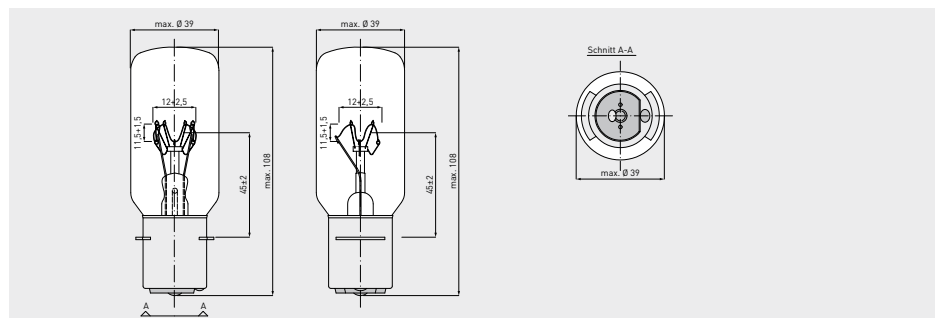
Besondere Merkmale, spezifische Vorteile und Einsatzgebiete siehe Seite 87



Artikelnr.	Bezeichnung	Volt	Watt	Am- pere	Sockel	Kolben- durchmesser	Gesamt- länge	Licht- schwer- punkt	Licht- strom	mittlere Lebens- dauer	Einzel- lebensdauer h (<2% Ausfall)	Brenn- stel- lung	VPE
						max. mm	max. mm	mm	lm	h			
00843356	24V 40W E27	24	40		E27	38	110	68	650	1.000			



Artikelnr.	Bezeichnung	Volt	Watt	Am- pere	Sockel	Kolben- durchmesser	Gesamt- länge	Licht- schwer- punkt	Licht- strom	mittlere Lebens- dauer	Einzel- lebensdauer h (<2% Ausfall)	Brenn- stel- lung	VPE
						mm	max. mm	mm	lm	h			
00842020	32V 25W BAY15d	32	25	0,78	BAY15d	36	60	35	350	1.000			



Artikelnr.	Bezeichnung	Volt	Watt	Am- pere	Sockel	Kolben- durchmesser	Gesamt- länge	Licht- schwer- punkt	Licht- strom	mittlere Lebens- dauer	Einzel- lebensdauer h (<2% Ausfall)	Brenn- stel- lung	VPE
						max. mm	max. mm	mm	lm	h			
00842594	110V 40W P28s	110	40		P28s	39	108	45	350	1.000			
00842450	110V 60W P28s	110	60		P28s	39	108	45	550	1.000			
00842559	115V 60W P28s	115	60		P28s	39	108	45	600	1.500			
00842449	220V 65W P28S	230	65		P28s	39	108	45	600	1.000			
00842949	220V 75W P28s 8000h	220	75		P28s	39	108	45	525	8.000	3.000		
00842470	220V 85W P28s	220	85		P28s	39	108	45	700	1.000			