

Datenblatt Produkt THFU 3



Profilkühlkörper und Flüssigkeitskühlkörper>Transistorhaltefedern
für Transistorbauform TO 218, TO 220, TO 247, TO 264

Kenndaten

Montageart: **Einrast-Befestigung**

für Transistorgehäuse:

- TO 218
- TO 220
- TO 247
- TO 262
- TO 3 P
- SOT 199
- SOT 429

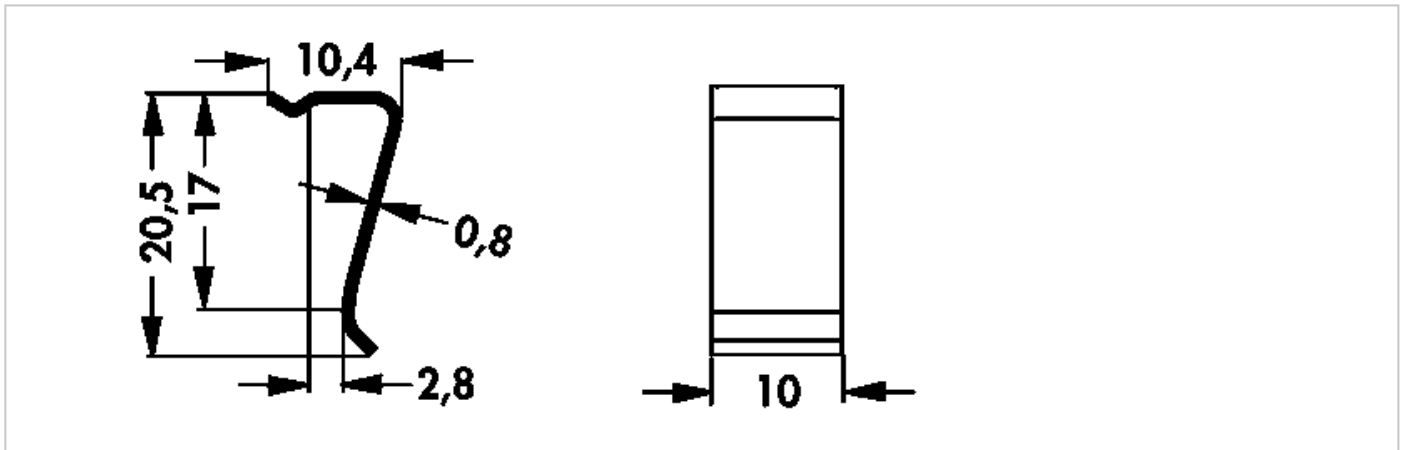
geeignet für Kühlkörper:

- SK 480
- SK 481
- SK 482
- SK 483
- SK 487
- SK 489
- SK 490
- SK 492
- SK 495
- SK 499
- SK 514
- SK 573
- SK 574
- SK 575
- SK 576
- SK 589
- SK 593
- SK 617
- SK 637
- SK 638
- SK 639
- SK 640
- SK 641
- SK 662
- SK 664
- SK 665
- SK 669
- SK 681
- LAM 3 K
- LAM 3 D K
- LAM 4 K
- LAM 4 D K
- LAM 5 K
- LAM 5 D K
- LAM 6 K
- LA 27 K

Federkraft: **50 N**

Material: **rostfreier Stahl**

Technische Zeichnung



Fischer Elektronik GmbH & Co. KG
DEUTSCHLAND • GERMANY • ALLEMAGNE

Nottebohmstraße 28
58511 Lüdenscheid

Telefon +49 2351 435-0
Telefax +49 2351 45754

info@fischerelektronik.de
www.fischerelektronik.de