

**MQS**

Interne TE-Nummer 1379218-2

Automotive Connector Caps & Covers, Cover, Black, PBT GF, 5

Position, -40 – 212 °F [-40 – 100 °C], MQS

[Auf TE.com ansehen>](#)

Steckverbinder > Automobil-Steckverbinder > Zubehör > Kappen und Abdeckungen für Kfz



Schutz-Zugentlastungszubehörtyp: **Abdeckung**

Zugentlastung: **Ohne**

Primäre Produktfarbe: **Schwarz**

Primärproduktmaterial: **PBT GF**

Anzahl von Positionen: **5**

**Eigenschaften**

**Produktmerkmale**

Schutz-Zugentlastungszubehörtyp	Abdeckung
---------------------------------	-----------

**Konfigurationsmerkmale**

Anzahl von Positionen	5
-----------------------	---

**Sonstige Eigenschaften**

Primäre Produktfarbe	Schwarz
Primärproduktmaterial	PBT GF

**Montage und Anschlusstechnik**

Zugentlastung	Ohne
---------------	------

**Verwendungsbedingungen**

Betriebstemperatur (max)	70 °C, 75 °C, 80 °C, 85 °C, 90 °C, 100 °C [158 °F][167 °F][176 °F][185 °F][194 °F][212 °F]
Betriebstemperaturbereich	-40 – 100 °C[-40 – 212 °F]

**Industriestandards**

--	--

UL-Brandschutzklasse	Nein
----------------------	------

### Verpackungsmerkmale

Verpackungsmenge	5000
------------------	------

Verpackungsmethode	Box
--------------------	-----

### Weitere

Wartbar	Nein
---------	------

## Produkt-Compliance

Bitte besuchen Sie die Produktseite auf [TE.com](https://www.te.com) um Informationen über Produktkonformität zu erhalten.>

EU RoHS Richtlinie 2011/65/EU	Konform
-------------------------------	---------

EU ELV Richtlinie 2000/53/EG	Konform
------------------------------	---------

China RoHS 2 Richtlinie MIIT Order No 32, 2016	Keine eingeschränkten Materialien oberhalb der Grenzwerte
--	---

EU REACH Verordnung (EG) No. 1907/2006	Aktuelle ECHA Kandidatenliste: JUNI 2022 (224) Kandidatenliste deklariert bezüglich: JUNI 2022 (224) Enthält keine SVHC
--	---

Halogengehalt	Niedriger Halogengehalt – Br, Cl, F, I < 900 ppm im homogenen Material. Außerdem BFR/CFR/PVC-frei.
---------------	--

Lötfähigkeit	Nicht auf Lötfähigkeit überprüft
--------------	----------------------------------

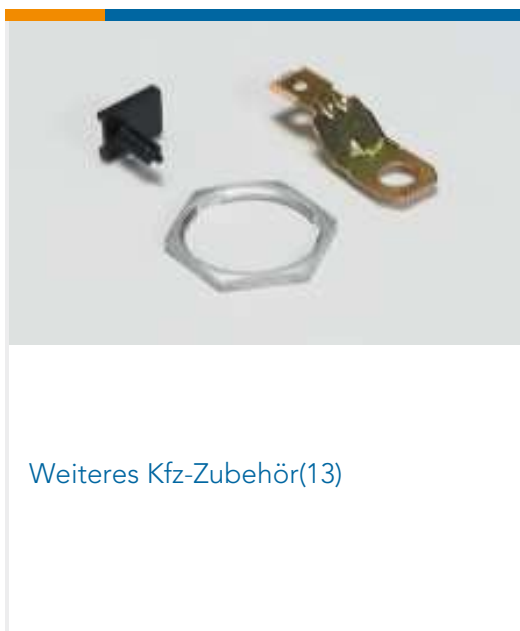
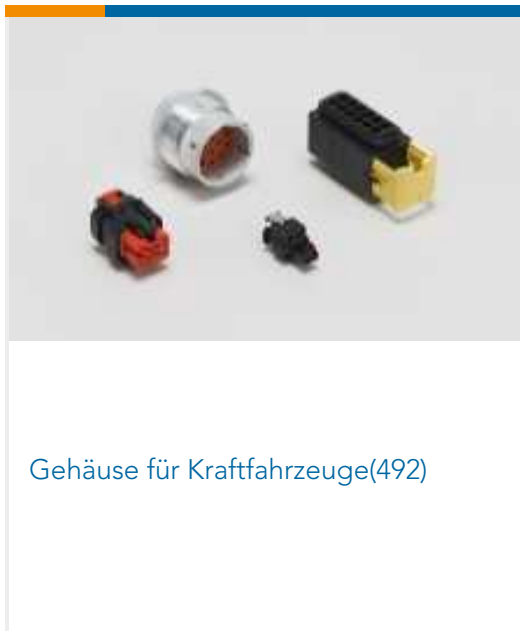
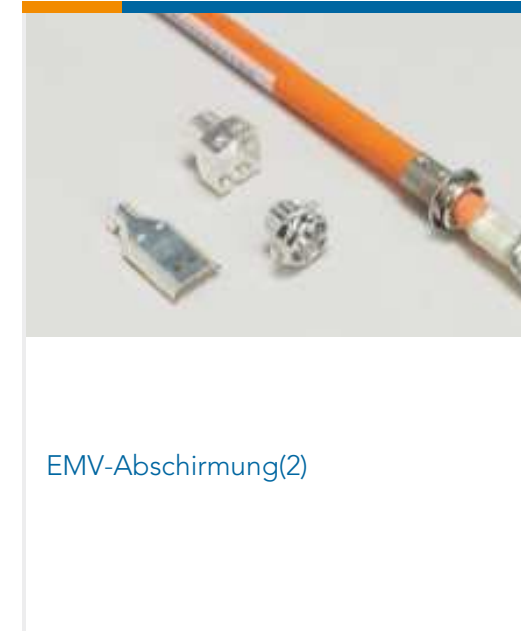
#### Produktkonformitäts-Disclaimer

Diese Informationen beruhen auf angemessenen Erkundigungen bei unseren Lieferanten und entsprechen unserem derzeitigen Wissensstand auf Grundlage der Angaben der Lieferanten. Diese Informationen können Änderungen erfahren. Die von TE als EU RoHS-konform ermittelten Teile weisen einen maximalen Gewichtsanteil von 0,1 % Blei, Chrom VI, Quecksilber, PBB, PBDE, DBP, BBP, DEHP und DIBP sowie 0,01 % Kadmium im homogenen Werkstoff auf oder sind gemäß der Anhänge zur Richtlinie 2011/65/EU (RoHS2) von diesen Grenzwerten ausgenommen. Elektrische und elektronische Endprodukte erhalten gemäß der Richtlinie 2011/65/EU eine CE-Kennzeichnung. Die Komponenten sind möglicherweise nicht CE-gekennzeichnet. Zusätzliche weisen die von TE als EU ELV-konform ermittelten Teile einen maximalen Gewichtsanteil von 0,1 % Blei, Chrom VI und Quecksilber sowie 0,01 % Kadmium im homogenen Werkstoff auf oder sind gemäß der Anhänge zur Richtlinie 2000/53/EG (ELV) von diesen Grenzwerten ausgenommen. Hinsichtlich der REACH Verordnung beruhen die Angaben von TE bezüglich der besonders besorgniserregenden Substanzen (Substances of Very High Concern, SvHC) auf den ‚Leitlinien zu den Anforderungen für Stoffe in Erzeugnissen‘, wie sie auf der Webseite der Europäischen Chemikalienagentur (ECHA) unter folgender URL publiziert sind: <https://echa.europa.eu/guidance-documents/guidance-on-reach>

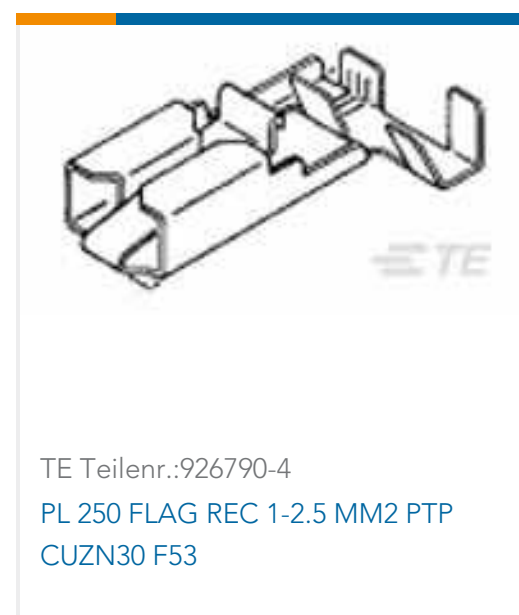
## Kompatible Teile

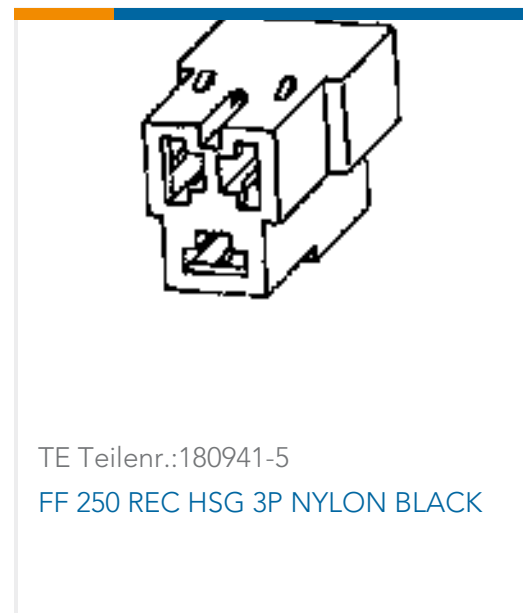


## Auch serienmäßig | MQS



## Kunden kauften auch diese Produkte





## Dokumente

### Produktzeichnungen

#### COVER FOR 5W MPQ+MQS HSG

Englisch

### CAD-Dateien

#### Kundenmodell

[ENG\\_CVM\\_CVM\\_1379218-2\\_O.2d\\_dxf.zip](#)

Englisch

#### 3D PDF

3D

#### Kundenmodell

[ENG\\_CVM\\_CVM\\_1379218-2\\_O.3d\\_igs.zip](#)

Englisch

#### Kundenmodell

[ENG\\_CVM\\_CVM\\_1379218-2\\_O.3d\\_stp.zip](#)

Englisch

Indem Sie die CAD-Datei herunterladen stimmen Sie den [allgemeinen Verkaufsbedingungen](#) zu.

### Produktspezifikationen

#### 2 WAY MPQ + 3 WAY MQS SOCKET HOUSING

Englisch

#### Produktspezifikation

Englisch