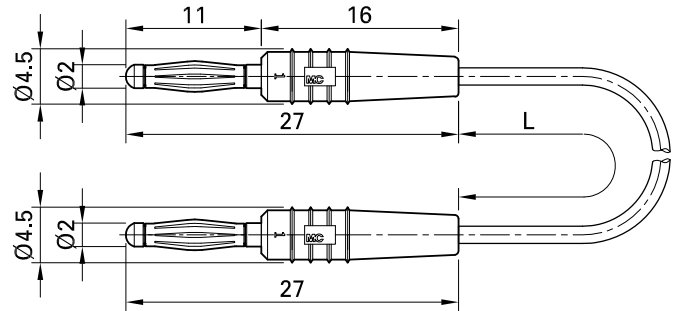


LK205-L



Artikelnummer 28.0047- *

Hochflexibel, beidseitig mit axialem Ø 2 mm-Lamellenstecker.

Technische Daten	
Durchmesser Stecksystem	2 mm
Bemessungsdaten	30 V, 10 A / 60 V, 10 A
Oberfläche Kontaktteil	Au
Grundmaterial Kontaktteil	CuZn
Standardfarbe(n) *	<input type="checkbox"/> 21 <input type="checkbox"/> 22 <input type="checkbox"/> 23 <input type="checkbox"/> 24 <input type="checkbox"/> 25 <input type="checkbox"/> 26 <input type="checkbox"/> 28
Optionale Farbe(n)	<input type="checkbox"/> 29
Leitungslängen <input type="text"/>	007; 015; 030; 045; 060 cm
Leitungsisolation	PVC
Leitungsquerschnitt	0,5 mm ²
Messzubehör nach	IEC EN 61010-031
Benutzerinformation	I 093