

6180 3808	DATENBLATT	
Gültig ab: 03.07.2018	SILVYN® COMPACT 90° M	

Bei der SILVYN® COMPACT 90° M handelt es sich um eine Schlauchverschraubung, die aufgrund der kompakten Abmessungen Einbauvorteile eröffnet. In Verbindung mit flüssigkeitsdichten Schutzschläuchen (Metallschlauch mit Außenmantel) wird eine montagefreundliche und flüssigkeitsdichte Einheit gebildet.



Material:

Gehäuse	Messing, vernickelt
Druckmutter	Messing, vernickelt
Einschraubhülse	Stahl, verzinkt
Klemmring	Polyamid 6
Dichtung	NBR

Technische Merkmale:

Anschlussgewinde	M16x1,5 bis M63x1,5 nach EN 60423
Nennweite	NW 3/8" bis NW 2"
Schutzart	IP67 nach EN 60529
Temperaturbereich	Abhängig von dem verwendeten Schutzschlauch -45°C bis +105°C

Weitere Eigenschaften:

Korrosionsbeständig



Approbation:


Referenz Normen:

IEC 61386-1

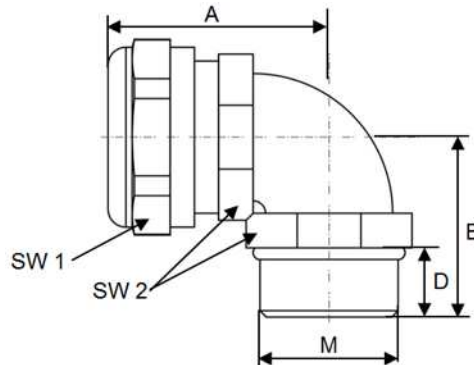
Passende Schläuche:

- SILVYN® HTDL
- SILVYN® EF
- SILVYN® OR
- SILVYN® HCX
- SILVYN® HFX
- SILVYN® HFX-V0
- SILVYN® ZHLS

Ersteller: MAAU1/PDP Freigegeben: DAMU1/PDP	Dokument: DB61803808DE Version: 04	Seite 1 von 2
--	---------------------------------------	---------------

6180 3808	DATENBLATT	
Gültig ab: 03.07.2018	SILVYN® COMPACT 90° M	

Technische Zeichnungen:



Maßtabelle:

Artikel Nr.	NW	Gewinde M	Gewinde- Länge D mm	Länge A mm	Länge B mm	Innen Durchmesser mm	SW1	SW2	Gewicht g/stk.
6180 3808	3/8"	M16x1,5	10,0	31,0	26,0	11,0	26	22	66
6180 3809	3/8"	M20x1,5	10,0	32,0	26,0	11,0	26	24	79
6180 3810	1/2"	M20x1,5	10,0	34,0	28,0	14,5	29	27	92
6180 3811	3/4"	M25x1,5	10,0	40,0	32,0	19,4	35	33	162
6180 3812	1"	M32x1,5	12,0	49,0	40,0	24,7	45	42	278
6180 3813	1 1/4"	M40x1,5	13,0	53,0	46,0	33,3	53	52	401
6180 3814	1 1/2"	M50x1,5	14,0	57,0	52,0	38,0	62	60	575
6180 3815	2"	M63x1,5	16,0	68,0	62,0	49,0	76	72	906

Weitere Angaben entnehmen Sie bitte unserem aktuellen Katalog.
Bei Beständigkeitsfragen über aggressive Medien oder bestimmte Öle kann unser Labor Sie gerne beraten.

Ersteller: MAAU1/PDP Freigegeben: DAMU1/PDP	Dokument: DB61803808DE Version: 04	Seite 2 von 2
--	---------------------------------------	---------------