



Leitungsschutzschalter 400V 25kA, 2-polig, 20A, T=70mm nur magnetische Auslösung

Ausführung	
Produkt-Markename	SENTRON
Produkt-Bezeichnung	Leitungsschutzschalter
Ausführung des Produkts	nur magnetische Auslösung
Allgemeine technische Daten	
Polzahl	2
Ausführung der Pole	2P
Auslösecharakteristikkategorie	D
mechanische Lebensdauer (Schaltspiele) typisch	10 000
Überspannungskategorie	III
Verschmutzungsgrad	3
Spannung	
Spannungsart der Betriebsspannung	AC
Isolationsspannung (Ui)	
<ul style="list-style-type: none"> bei Einphasen-Betrieb bei AC Bemessungswert bei Mehrphasen-Betrieb bei AC Bemessungswert 	440 V
	440 V
Versorgungsspannung	
Versorgungsspannung	
<ul style="list-style-type: none"> bei AC Bemessungswert 	400 V
Wertebereich der Versorgungsspannungsfrequenz	50/60 Hz
Betriebsspannung bei DC Bemessungswert maximal	72 V
Schutzart und Schutzklasse	
Schutzart IP	IP20, mit angeschlossenen Leitern
Schaltvermögen	
Schaltvermögen Strom	
<ul style="list-style-type: none"> gemäß IEC 60947-2 Bemessungswert 	30 kA
Verlustleistung	
Verlustleistung [W] bei Bemessungswert Strom bei AC bei warmem Betriebszustand je Pol	1,6 W
Eignung zum Einsatz	Maschinenbau / Industrie
Produktdetails	
Produktbestandteil	
<ul style="list-style-type: none"> Kombiklemme oben Kombiklemme unten mitschaltender Neutralleiter 	Ja Ja Nein
Produkteigenschaft	
<ul style="list-style-type: none"> Eigenschaften für Hauptschalter nach EN 60204-1 halogenfrei plombierbar siliconfrei 	Ja Ja Ja Ja

Produktweiterung einbaubar Zusatzeinrichtungen	Ja	
Produktfunktion		
Einstellwerte Einstellstrom (Ii) bei I-Auslösung	14	
Bezugsgröße Einstellstrom (Ii) bei I-Auslösung	x I _n	
Kurzschluss		
Ausschaltvermögen Kurzschlussstrom (I _{cn}) • bei AC gemäß UL 1077 und CSA C22.2 No.235	5 kA	
Anschlüsse		
anschließbarer Leiterquerschnitt eindrätig • minimal • maximal	0,75 mm ² 35 mm ²	
anschließbarer Leiterquerschnitt mehrdrätig • minimal • maximal	0,75 mm ² 35 mm ²	
anschließbarer Leiterquerschnitt feindrätig mit Aderendbearbeitung • minimal • maximal	0,75 mm ² 25 mm ²	
AWG-Nummer als kodierter anschließbarer Leiterquerschnitt • minimal • maximal	18 4	
Anzugsdrehmoment [lbf·in] bei Schraubanschluss • minimal • maximal	22 lbf·in 31 lbf·in	
Anzugsdrehmoment bei Schraubanschluss • minimal • maximal	2,5 N·m 3,5 N·m	
Position des Netzanschlusskabels	beliebig	
Mechanischer Aufbau		
Höhe	90 mm	
Breite	36 mm	
Tiefe	76 mm	
Einbautiefe	70 mm	
Anzahl der Breiten-Teilungseinheiten	2	
Befestigungsart	Schnellbefestigungssystem	
Einbaulage	beliebig	
Nettogewicht	314 g	
Umgebungsbedingungen		
Einfluss der Umgebungstemperatur	max. 95% bis 55°C, max. 55% bis 70°C, max. 35% bis 75°C	
Schwingfestigkeit gemäß IEC 60068-2-6	±1mm bei 5 bis 25Hz; 50m/s ² bei 25 bis 150Hz	
Umgebungstemperatur während Betrieb • minimal • maximal	-25 °C 45 °C	
Umgebungstemperatur während Lagerung • minimal • maximal	-40 °C 75 °C	
Anzahl der Testzyklen für Umweltprüfung gemäß IEC 60068-2-30	28	
Approbationen Zertifikate		
allgemeine Produktzulassung	Konformitätserklärung	Sonstige

[Bestätigungen](#)

[Sonstige](#)



[Sonstige](#)

Sonstige

Umwelt

[Bestätigungen](#)

[Umweltbestätigung](#)

Weitere Informationen

Siemens hat beschlossen, sich aus dem russischen Markt zurückzuziehen (siehe hier).

<https://press.siemens.com/global/en/pressrelease/siemens-wind-down-russian-business>

Siemens arbeitet an der Erneuerung der aktuellen EAC-Zertifikate.

Bitte erkundigen Sie sich nach dem Status der Gültigkeit der EAC-Zertifizierung, wenn Sie beabsichtigen, diese Produkte in einen EAC-relevanten Markt (mit Ausnahme von Russland oder Weißrussland) zu importieren oder anzubieten.

Informationen zur Verpackung

<https://support.industry.siemens.com/cs/ww/de/view/109813875>

Information- and Downloadcenter (Kataloge, Broschüren,...)

<http://www.siemens.de/lowvoltage/kataloge>

Industry Mall (Online-Bestellsystem)

<https://mall.industry.siemens.com/mall/de/de/Catalog/product?mlfb=5SY8220-8BB08>

Service&Support (Handbücher, Betriebsanleitungen, Zertifikate, Kennlinien, FAQs,...)

<https://support.industry.siemens.com/cs/ww/de/ps/5SY8220-8BB08>

Bilddatenbank (Produktfotos, 2D-Maßzeichnungen, 3D-Modelle, Geräteschaltpläne, ...)

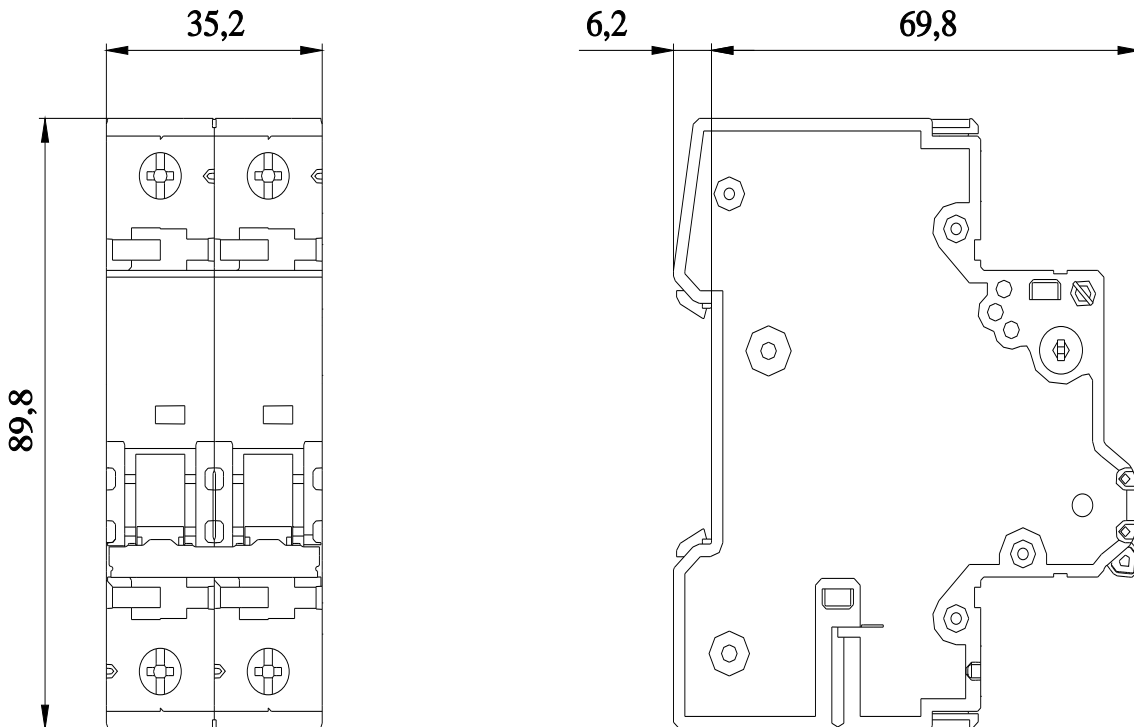
http://www.automation.siemens.com/bilddb/cax_de.aspx?mlfb=5SY8220-8BB08

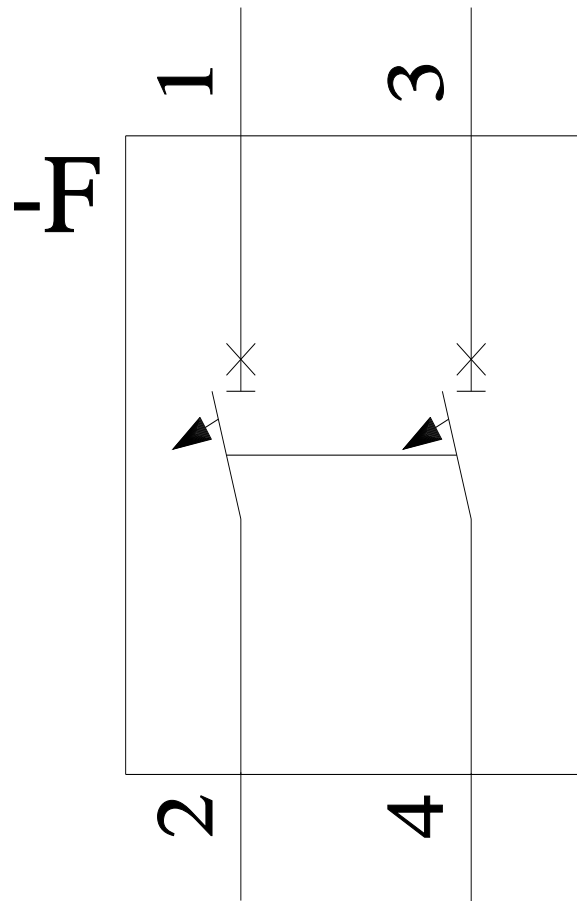
CAX-Online-Generator

<http://www.siemens.com/cax>

Ausschreibungstexte (Leistungsverzeichnisse)

<http://www.siemens.de/ausschreibungstexte>





CB

