

640586-1

✓ AKTIV

MATE-N-LOK | Universal MATE-N-LOK

Interne TE-Nummer 640586-1

Rectangular Power Connectors, Housing, Plug, Wire-to-Board /

Wire-to-Wire, 8 Position, 6.35 mm [.25 in] Centerline, Wire & Cable,

Universal MATE-N-LOK

[Auf TE.com ansehen>](#)



Steckverbinder > Stromversorgungs-Steckverbinder > Rechteckige Leistungs-Steckverbindungen > Rechteckige Leistungssteckverbinder



Rechteckiger Leistungssteckverbinderartyp: **Gehäuse**

Steckverbinder- und Gehäusertyp: **Stecker**

Steckverbinderartsystem: **Draht-an-Draht, Draht-an-Leiterplatte**

Anzahl von Positionen: **8**

Raster: **6.35 mm [.25 in]**

Eigenschaften

Produktmerkmale

Rechteckiger Leistungssteckverbinderartyp	Gehäuse
Steckverbinder- und Gehäusertyp	Stecker
Steckverbinderartsystem	Draht-an-Draht, Draht-an-Leiterplatte
Abdichtbar	Nein
Anschluss von Steckverbinder & Kontakt an	Leitungen und Kabel

Konfigurationsmerkmale

Anzahl von Positionen	8
Zeilenanzahl	1

Elektrische Kennwerte

Arbeitsspannung	600 VAC
-----------------	---------

Kontaktmerkmale

Mehrfachkontakttypen	Ohne
Kontaktaufbau	Verbindungsstift
Kontaktfestsitz im Gehäuse	Ohne

Kontakttyp	Stecksockel
------------	-------------

Klemmenmerkmale

Anschlussmethode für Leitungen und Kabel	Crimpverbindung
--	-----------------

Montage und Anslusstechnik

Panelmontagevorrichtung	Ohne
-------------------------	------

Art der Steckverbindermontage	Kabelbefestigung (freihängend)
-------------------------------	--------------------------------

Gehäusemerkmale

Raster	6.35 mm [.25 in]
--------	------------------

Gehäusefarbe	Naturbelassen
--------------	---------------

Gehäusematerial	Nylon
-----------------	-------

Abmessungen

Breite des Produkts	14.73 mm
---------------------	----------

Länge des Produkts	52.07 mm
--------------------	----------

Verwendungsbedingungen

Betriebstemperaturbereich	-55 – 105 °C [-67 – 221 °F]
---------------------------	-----------------------------

Betrieb/Anwendung

Stromkreis Anwendung	Strom und Signale
----------------------	-------------------

Industriestandards

CSA-Einstufung	LR 7189, Zertifiziert
----------------	-----------------------

UL-Grad	Zulassung
---------	-----------

Behörde/Norm	CSA, UL, VDE
--------------	--------------

Zugelassene Standards	UL E28476
-----------------------	-----------

UL-Brandschutzklasse	UL 94V-2
----------------------	----------

Bezugswert des Glühdrahts	Standardteil – ohne Glühdraht
---------------------------	-------------------------------

Verpackungsmerkmale

Verpackungsmenge	1
------------------	---

Verpackungsmethode	Paket
--------------------	-------

Produkt-Compliance

Bitte besuchen Sie die Produktseite auf [TE.com](https://www.te.com) um Informationen über Produktkonformität zu erhalten.>

EU RoHS Richtlinie 2011/65/EU	Konform
-------------------------------	---------

EU ELV Richtlinie 2000/53/EG

Konform

China RoHS 2 Richtlinie MIIT Order No 32, 2016

Keine eingeschränkten Materialien oberhalb der Grenzwerte

EU REACH Verordnung (EG) No. 1907/2006

Aktuelle ECHA Kandidatenliste: JUNI 2023 (235)
 Kandidatenliste deklariert bezüglich: JUNI 2023 (235)
 Enthält keine SVHC

Halogengehalt

Niedriger Halogengehalt – Br, Cl, F, I < 900 ppm im homogen Material. Außerdem BFR/CFR/PVC-frei.

Lötbarkeit

Für Lötbarkeit nicht zutreffend

Produktkonformitäts-Disclaimer

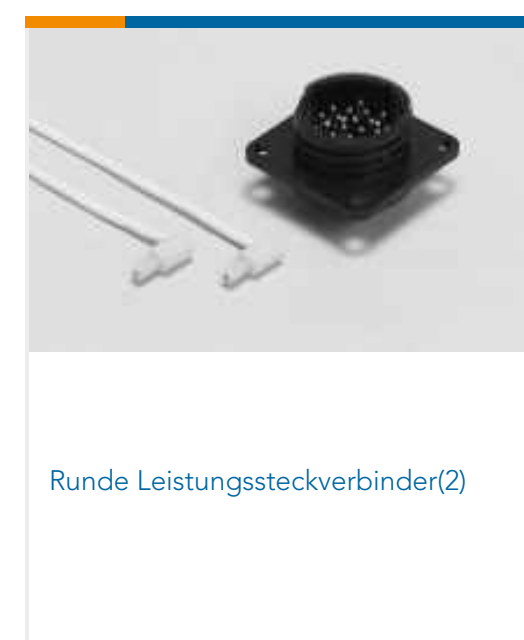
Diese Informationen beruhen auf angemessenen Erkundigungen bei unseren Lieferanten und entsprechen unserem derzeitigen Wissensstand auf Grundlage der Angaben der Lieferanten. Diese Informationen können Änderungen erfahren. Die von TE als EU RoHS-konform ermittelten Teile weisen einen maximalen Gewichtsanteil von 0,1 % Blei, Chrom VI, Quecksilber, PBB, PBDE, DBP, BBP, DEHP und DIBP sowie 0,01 % Kadmium im homogenen Werkstoff auf oder sind gemäß der Anhänge zur Richtlinie 2011/65/EU (RoHS2) von diesen Grenzwerten ausgenommen. Elektrische und elektronische Endprodukte erhalten gemäß der Richtlinie 2011/65/EU eine CE-Kennzeichnung. Die Komponenten sind möglicherweise nicht CE-gekennzeichnet. Zusätzliche weisen die von TE als EU ELV-konform ermittelten Teile einen maximalen Gewichtsanteil von 0,1 % Blei, Chrom VI und Quecksilber sowie 0,01 % Kadmium im homogenen Werkstoff auf oder sind gemäß der Anhänge zur Richtlinie 2000/53/EG (ELV) von diesen Grenzwerten ausgenommen. Hinsichtlich der REACH Verordnung beruhen die Angaben von TE bezüglich der besonders besorgniserregenden Substanzen (Substances of Very High Concern, SvHC) auf den ‚Leitlinien zu den Anforderungen für Stoffe in Erzeugnissen‘, wie sie auf der Webseite der Europäischen Chemikalienagentur (ECHA) unter folgender URL publiziert sind: <https://echa.europa.eu/guidance-documents/guidance-on-reach>

Kompatible Teile





Auch serienmäßig | Universal MATE-N-LOK





Steckerkontakte(2)



Verriegelung von rechteckigen Steckverbindern(8)

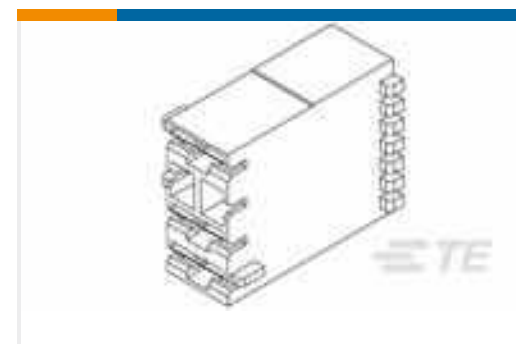


Zubehör für rechteckige Steckverbinder(1)



Zugentlastung für Steckverbinder(34)

Kunden kauften auch diese Produkte

TE Teilnr.:1-647402-5
15P SL156 HSG W/RMP&TABS,OVSZTE Teilnr.:350538-7
UMNL PIN 20-14 AU/NI/BRTE Teilnr.:640585-1
06P UMNL PLUG HSG V2 NATLTE Teilnr.:926308-1
8P UNIV.M-N-L.CAPTE Teilnr.:926298-6
UNML PLUG 4WAYTE Teilnr.:926305-6
UNML4WAY CAPTE Teilnr.:1-480705-0
06P UMNL CAP HSG NATLTE Teilnr.:521295-1
HOUSING, POSITIVE LOCK, RASTTE Teilnr.:643314-1
08P UMNL STR/REL

Dokumente

Produktzeichnungen

[08P UMNL PLUG HSG V2 NATL](#)

Englisch

CAD-Dateien

Kundenmodell

[ENG_CVM_CVM_640586-1_AM.2d_dxf.zip](#)

Englisch

[3D PDF](#)

3D

Kundenmodell

[ENG_CVM_CVM_640586-1_AM.3d_igs.zip](#)

Englisch

Kundenmodell

[ENG_CVM_CVM_640586-1_AM.3d_stp.zip](#)

Englisch

Indem Sie die CAD-Datei herunterladen stimmen Sie den [allgemeinen Verkaufsbedingungen](#) zu.

Datenblätter/ Katalogseiten

[SOFT_SHELL_PIN_SOCKET_CONNECTORS_STANDARD_DENSITY](#)

Englisch

Produktspezifikationen

[Anwendungsspezifikation](#)

Englisch

Umweltverträglichkeit von Produkten

[MD_640586-1_060720181343_dmtec](#)

Englisch

[MD_640586-1_060720181343_dmtec](#)

Englisch

Benutzeranleitungen

[Anleitung \(USA\)](#)

Englisch

[Anleitung \(USA\)](#)

Englisch