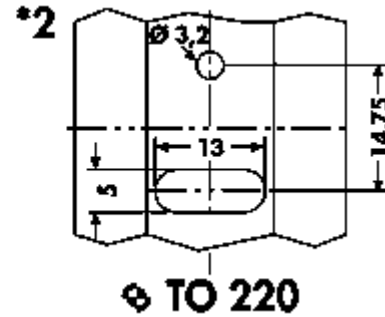
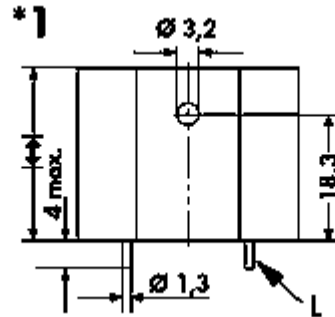
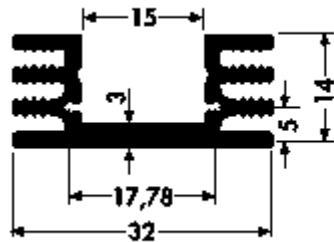


Strangkühlkörper für Leiterplattenmontage / **SK 75 37,5****Kenndaten SK 75 37,5**

Befestigungsart	Transistor Schraub-Befestigung
Höhe [mm]	14
Bodenstärke [mm]	3
Länge [mm]	37,5
Wärmewiderstand [K/W]	10
Ausführung	ohne Lötstift
Oberfläche	schwarz eloxiert