

KombiSIGN 70 / Zubehör

Winkel für einseitige Montage BK

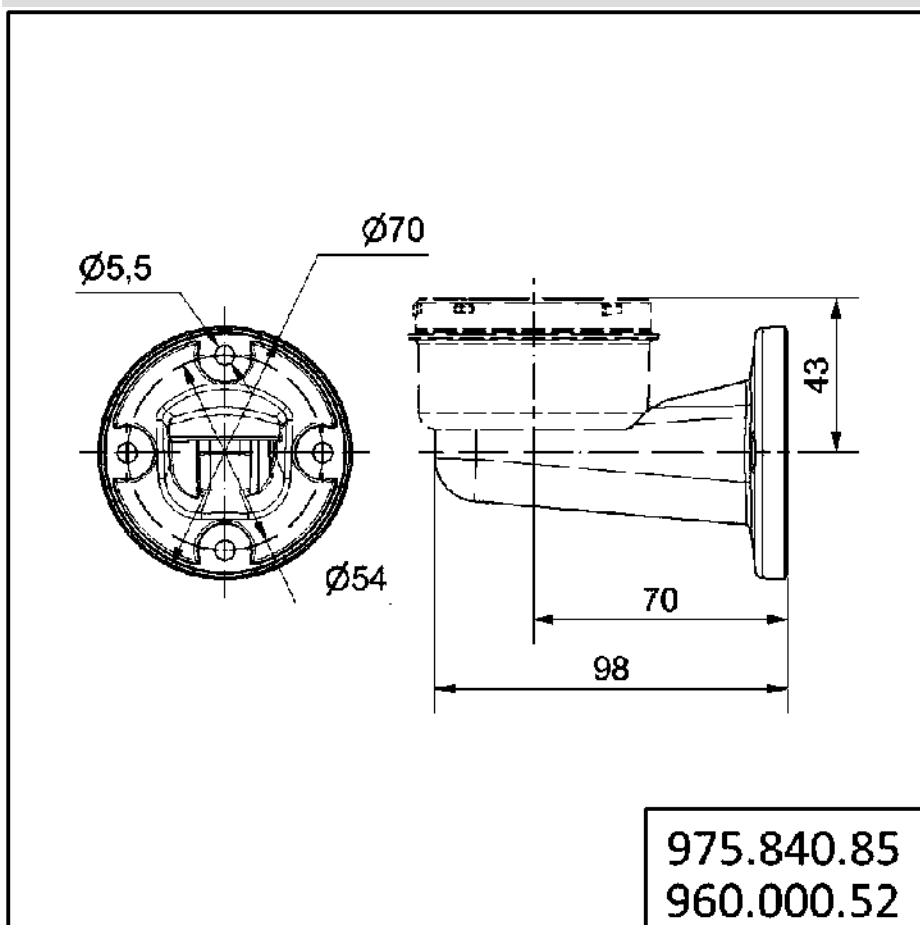


Art.Nr.: 975.840.85

MECHANISCHE DATEN

Höhe	98 mm
Durchmesser	70 mm
Materialien	PA-GF
Gehäusefarbe	Schwarz
Gewicht mit Verpackung	72 g
Produktgewicht	69 g

MASSZEICHNUNG



Zusätzliche Informationen zur Installation und Montage finden Sie in der entsprechenden Bedienungsanleitung unter www.werma.com. Ausdruck ist nur zur Information und wird bei Änderung nicht berücksichtigt.