

|               |  |
|---------------|--|
| Bezeichnung   | M12-A Kabeldose, Polzahl: 5, 4.0 - 6.0 mm, schirmbar, schraubklemm, IP67, UL |
| Produktgruppe | M12-A Serie 713  |
| Bestellnummer | 99 1436 814 05   |

| Abbildung | Maßzeichnung | Polbild (Steckseite) |
|-----------|--------------|----------------------|
|           |              |                      |

Die Einzelteildarstellung und Montageanleitung finden Sie auf der nachfolgenden Seite.

## Technische Daten

### Allgemeine Kennwerte

|                             |                                  |
|-----------------------------|----------------------------------|
| Bestellnummer               | 99 1436 814 05                   |
| Steckverbinder-Bauform      | Kabeldose                        |
| Ausführung                  | Steckverbinder Buchse            |
| Steckverbinder Verriegelung | gerade                           |
| Anschlussart                | schrauben                        |
| Schutzart                   | schraubklemm                     |
| Anschlussquerschnitt        | IP67                             |
| Kabeldurchlass              | max. 0.75 mm <sup>2</sup> / max. |
| Grenztemperatur von / bis   | AWG 18                           |
| Mechanische Lebensdauer     | 4.0 - 6.0 mm                     |
| Gewicht (gr)                | -40 °C / 85 °C                   |
| Zolltarifnummer             | > 100 Steckzyklen                |
|                             | 50.047                           |
|                             | 85369010                         |

### Elektrische Kennwerte

|                         |                     |
|-------------------------|---------------------|
| Bemessungsspannung      | 60 V                |
| Bemessungs-Stoßspannung | 1500 V              |
| Bemessungsstrom (40°C)  | 4 A (3 A UL)        |
| Isolationswiderstand    | > 10 <sup>8</sup> Ω |
| Verschmutzungsgrad      | 3                   |
| Überspannungskategorie  | II                  |
| Isolierstoffgruppe      | III                 |
| EMV-Tauglichkeit        | schirmbar           |
| Schirmanbindung         | Schirmring          |

### Werkstoffe

|                        |   |
|------------------------|---|
| Material Gehäuse       | Zinkdruckguss<br>vernickelt                                     |
| Material Kontaktkörper | PA  |
| Material Kontakt       | CuZn (Messing)  |
| Kontaktoberfläche      | Au (Gold)   |
| REACH SVHC             | CAS 96-45-7<br>(Imidazolidine-2-thione)<br>CAS 7439-92-1 (Lead) |

### Zulassungen / Approbationen

|             |    |
|-------------|----|
| Zulassungen | UL |
|-------------|----|

### Klassifikationen

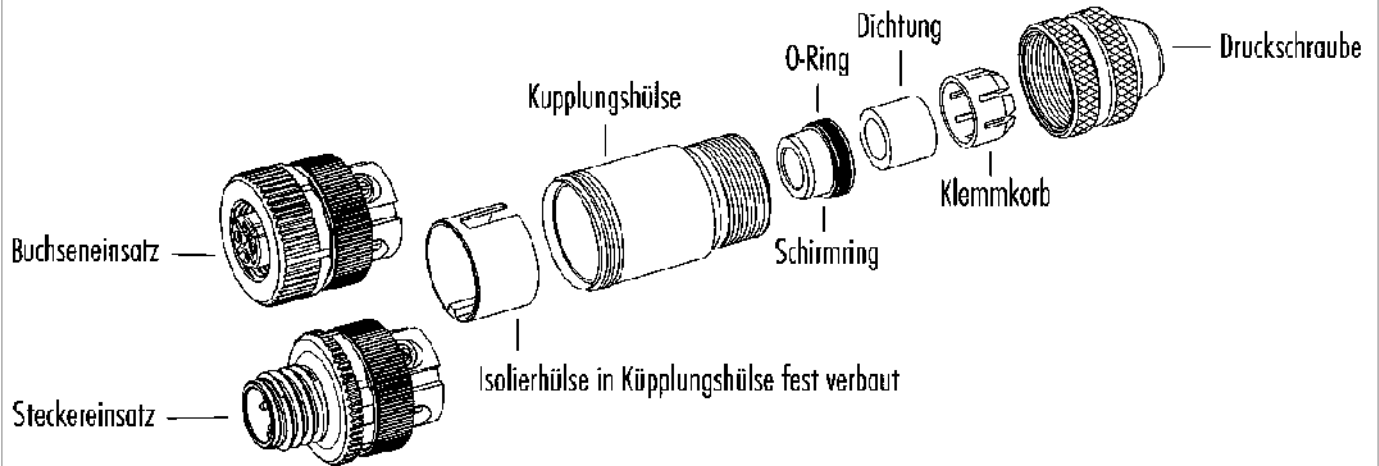
|             |             |
|-------------|-------------|
| eCl@ss 11.1 | 27-44-01-02 |
| ETIM 7.0    | EC002635    |

### CE-Konformitätserklärungen

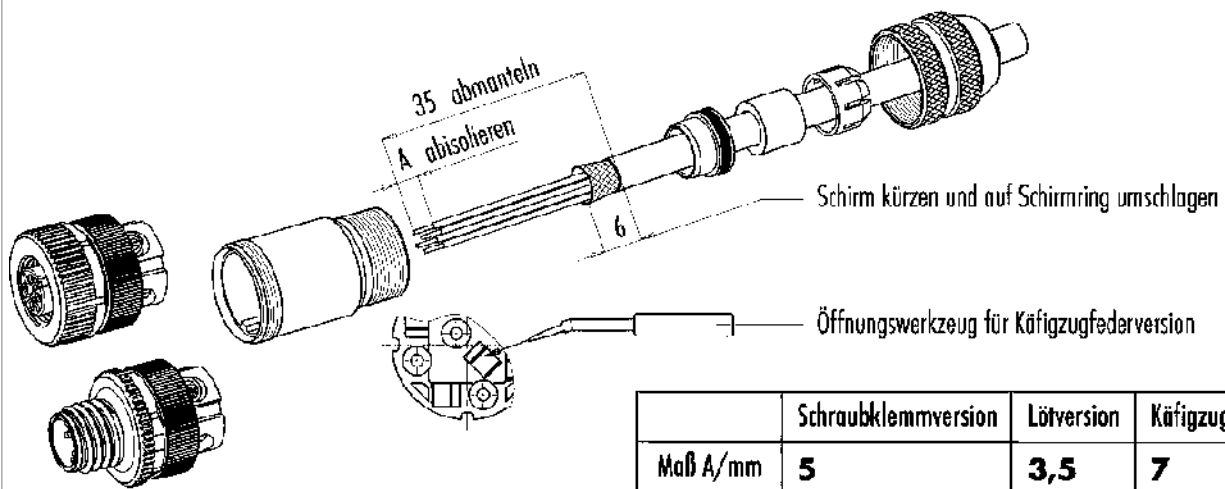
|                           |  |
|---------------------------|--|
| Niederspannungsrichtlinie | 2014/35/EU (EN<br>60204-1:2018;EN<br>60529:1991) |
|---------------------------|--|

Bezeichnung M12-A Kabeldose, Polzahl: 5, 4.0 - 6.0 mm, schirmbar, schraubklemm, IP67, UL  
 Produktgruppe M12-A Serie 713  
 Bestellnummer 99 1436 814 05

Einzelteildarstellung



Montageanleitung / Montageausschnitt



|          | Schraubklemmversion | Lötversion | Käfigzugfederversion |
|----------|---------------------|------------|----------------------|
| Maß A/mm | 5                   | 3,5        | 7                    |

|               |  |
|---------------|--|
| Bezeichnung   | M12-A Kabeldose, Polzahl: 5, 4.0 - 6.0 mm, schirmbar, schraubklemm, IP67, UL |
| Produktgruppe | M12-A Serie 713  |
| Bestellnummer | 99 1436 814 05   |

## Sicherheitshinweise / Montagehinweise

Die Steckverbinder sind für Einsatzbereiche im Anlagen-, Steuerungs- und Elektrogerätebau entwickelt worden. Die Überprüfung, ob die Steckverbinder auch in anderen Einsatzgebieten verwendet werden können, obliegt dem Anwender.

Steckverbinder mit der Schutzart IP 67 und IP 68 sind nicht für die Verwendung unter Wasser geeignet. Beim Einsatz im Freien müssen die Steckverbinder gesondert gegen Korrosion geschützt werden. Weitere Infos zu den IP Schutzarten siehe im Bereich Downloadcenter „Technische Informationen“. Zum Verriegeln des Kabelsteckverbinders mit dem Gerätesteckverbinder wird der Gewinding „handfest“ (ca. 60 cNm) angezogen.