

A1020648

TOP-KNOBS 20

Passend für Drehpotentiometer mit abgeflachten Wellenenden 6/4,6 mm. Zum Aufstecken.

Lieferumfang

1 TOP-KNOB



TECHNISCHE DATEN

Material	PA 6	Durchmesser	20 mm
Farbe	vulkan	Höhe	16 mm
Standards	RoHS konform, REACH konform	Bitte die Maße an aktuellen Teilen abnehmen. Diese unterliegen material- und produktionsspezifischen Fertigungstoleranzen.	

KAUFMÄNNISCHE DATEN

Gewicht/1 Stück	5 g
Warentarifnummer (OKW Produkt)	84879090
Herstellungsland	Deutschland

KUNDENSPEZ. MODIFIKATIONEN

Was benötigen Sie für Ihr persönliches Produkt? Bei Bedarf liefern wir Ihnen die Gehäuse/Drehknöpfe einbaufertig mit allen notwendigen Modifikationen und Veredelungen. Wir beraten Sie gerne. Fragen Sie an!

Produktoptionen für A1020648

A1020648

TOP-KNOBS 20



Mechanische
Bearbeitung



Bedruckung



Laserbeschriftung



Konfektion / Montage

A1020648

TOP-KNOBS 20

SYSTEMKOMPONENTEN ZUM KOMPLETTIEREN



A1101003
 Pin
 PA 6 (UL 94 HB)
 korall



A1101004
 Pin
 PA 6 (UL 94 HB)
 beach



A1101005
 Pin
 PA 6 (UL 94 HB)
 lagun



A1101006
 Pin
 PA 6 (UL 94 HB)
 sky



A1101007
 Pin
 PA 6 (UL 94 HB)
 mineral



A1102004
 Globe
 PA 6 (UL 94 HB)
 beach



A1102007
 Globe
 PA 6 (UL 94 HB)
 mineral



A1103004
 Disk
 PA 6 (UL 94 HB)
 beach



A1103007
 Disk
 PA 6 (UL 94 HB)
 mineral



A1104003
 Wing
 PA 6 (UL 94 HB)
 korall



A1105003
 Skala
 PA 6 (UL 94 HB)
 korall



A1105004
 Skala
 PA 6 (UL 94 HB)
 beach



A1105005
 Skala
 PA 6 (UL 94 HB)
 lagun



A1105006
 Skala
 PA 6 (UL 94 HB)
 sky



A1105007
 Skala
 PA 6 (UL 94 HB)
 mineral

A1020648

TOP-KNOBS 20

ZUBEHÖR "SCHRAUBEN"



A6207009
Rundmutter M7 x 0,75

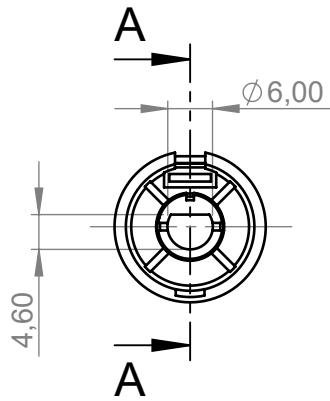


A6210009
Rundmutter M10 x 0,75

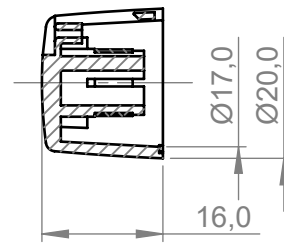


A6295009
Rundmutter 3/8"-32G

Technische Änderungen vorbehalten. © OKW Gehäusesysteme, Buchen/Deutschland.



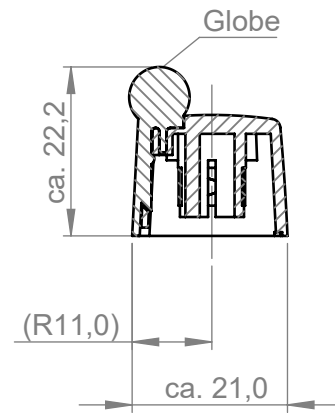
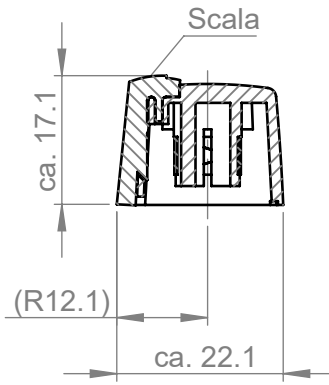
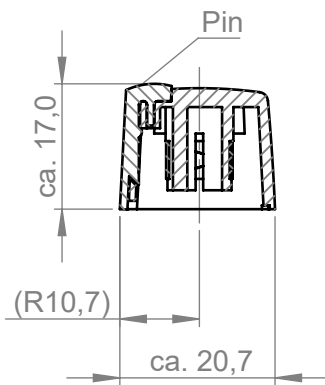
Schnitt A-A



Schnitt A-A

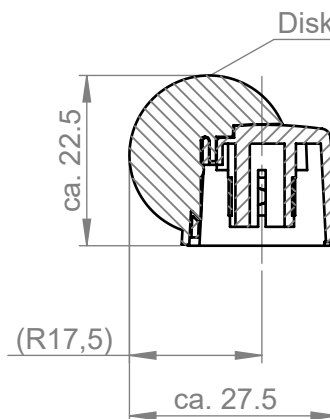
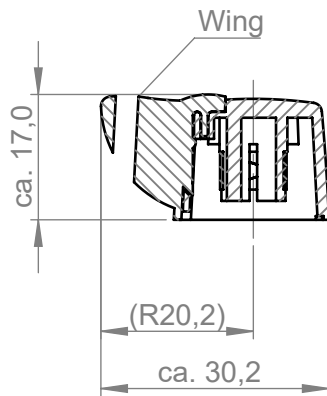
Schnitt A-A

Schnitt A-A



Schnitt A-A

Schnitt A-A



Bitte die Maße an aktuellen Teilen abnehmen.
Diese unterliegen material und produktionsspezifischen
Fertigungstoleranzen

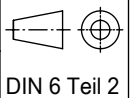
Please take the dimensions from current parts.
These are subject to material- and manufacturing-
specific tolerances

Informationskopie
wird nicht aktualisiert
Copy for Information
will not be updated

Erst. am: 10.06.2022
Erst. von: J. Wiesbäcker
Freig. am:
Freig. von:
Revision: 01

Toleranzen:
DIN 16901 T130
Volumen:

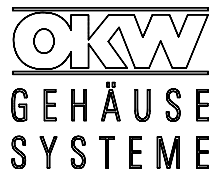
Status:
ENTWICKLUNG
Zeichnungsart:
KUNDE



Technische Änderungen vorbehalten. Irrtümer oder Druckfehler
begründen keinen Anspruch auf Schadenersatz. Wichtige Ein-
baumaße bitte direkt mit dem aktuellen Produkt abstimmen.

Subject to technical modification without prior notice. Typograph-
ical and other errors do not justify any claim for damages. All
dimensions should be verified using an actual moulded part.

Sous réserve de modifications techniques. Toute erreur ou faute
d'impression ne justifie aucune demande d'indemnisation. Nous
prions les clients de vérifier les dimensions des composants avec
les boîtiers avant le montage.



This document contains proprietary information of OKW Gehäusesysteme GmbH
and is tendered subject to the conditions that the information be retained in confidence
not be reproduced or copied and not be used or incorporated in any product.

TOP-KNOBS 20
Top-Knob $\varnothing 20$, D = 6/4.6mm

A102064

M 1:1

Für dieses Dokument behalten wir uns alle Urheberrechte vor. Es darf auch auszugs-
weise weder vervielfältigt noch Dritten in irgendeiner Form zugänglich gemacht werden.

Dateiname:
00010461