

534237-8 ✓ AKTIV

AMPMODU | AMPMODU IV/V

Interne TE-Nummer 534237-8

AMPMODU IV/V, PCB Mount Receptacle, Vertical, Board-to-Board,
10 Position, 2.54mm [.1in] Centerline, Gold, Printed Circuit Board

[Auf TE.com ansehen>](#)



Steckverbinder > PCB-Steckverbinder > Leiterplatte-an-Leiterplatte-Steckverbinder > Leiterplatte-an-Leiterplatte-Steckkontakte und -sockel



PCB-Steckverbindermontagetyp: **Buchse für die Leiterplattenmontage**

Montageausrichtung für Leiterplatte: **Vertikal**

Steckverbindersystem: **Leiterplatte-an-Leiterplatte**

Anzahl von Positionen: **10**

Raster: **2.54 mm [.1 in]**

Eigenschaften

Produktmerkmale

Aufgebrachter Druck	Standard
PCB-Steckverbindermontagetyp	Buchse für die Leiterplattenmontage
Steckverbindersystem	Leiterplatte-an-Leiterplatte
Abdichtbar	Nein
Anschluss von Steckverbinder & Kontakt an	Leiterplatte

Konfigurationsmerkmale

Zeilenanzahl	1
Stapelbar	Ja
Montageausrichtung für Leiterplatte	Vertikal
Anzahl von Positionen	10
Leiterplatte-an-Leiterplatte-Konfiguration	Parallel, Rechter Winkel

Elektrische Kennwerte

Isolierwiderstand	5000 M Ω
Operating Voltage	333 VAC

Sonstige Eigenschaften

Profil des Steckverbinders	Standard
----------------------------	----------

Kontaktmerkmale

Kontaktaufbau	Verbindungsmuffe
---------------	------------------

Kontaktschutztyp	Geschlossenes Eingangsgehäuse
	150 µin
Kontaktform	Kurzpunkt, Quadratisch
Beschichtungsmaterial des Kontaktanschlussbereichs der Leiterplatte	Zinn-Blei
Kontaktmaterial	Phosphorbronze
Beschichtungsmaterial des Steckbereichs des Kontakts	Gold
Dicke des Beschichtungsmaterials des Steckbereichs des Kontakts	.762 µm[30 µin]
Kontakttyp	Stecksockel
Kontakt-nennstrom (max.)	2 A

Klemmenmerkmale

Anschlussstift- und Restlänge	2.92 mm[.115 in]
Verbindungsmethode für Leiterplatte	Durchsteckmontage - Löten

Montage und Anslusstechnik

Gegensteckführung	Ohne
Arretierung für Leiterplattenmontage	Ohne
Montageausrichtung der Leiterplatte	Ohne
Art der Steckverbinder-montage	Leiterplattenmontage

Gehäusemerkmale

Steckeingangsposition	Oben
Raster	2.54 mm[.1 in]
Gehäusefarbe	Schwarz
Gehäusematerial	Polyester – GF

Abmessungen

Steckverbinderhöhe	3.56 mm[.14 in]
Row-to-Row Spacing	2.54 mm[.1 in]
Stapelhöhe	10.92 mm[.43 in]
Leiterplattendicke (empfohlen)	1.4 – 2.4 mm[.055 – .094 in]

Verwendungsbedingungen

Gehäusenenn-temperatur	Standard
Betriebstemperaturbereich	-65 – 105 °C[-85 – 221 °F]

Betrieb/Anwendung

--	--



Lötverfahrenfunktion	Plattenabstand
----------------------	----------------

Stromkreis Anwendung	Signal
----------------------	--------

Industriestandards

Zugelassene Standards	CSA LR7189, UL E28476
-----------------------	-----------------------

UL-Brandschutzklasse	UL 94V-0
----------------------	----------

Verpackungsmerkmale

Verpackungsmenge	22
------------------	----

Verpackungsmethode	Karton & Schlauch, Karton & Schlauch, Tube
--------------------	--

Weitere

Kommentar	TE empfiehlt, vergoldete oder Duplex-galvanisierte Steckleisten mit Duplex-galvanisierten Buchsenbaugruppen zusammenzustecken., Um die Mindestlänge des Gegensteckerpfostens zu erhalten, addieren Sie zur maximalen Kontaktpunktabmessung .51 [.020] hinzu (ohne Pfostenführung in der Anfasung).
-----------	--

Produkt-Compliance

Bitte besuchen Sie die [Produktseite auf TE.com](#) um Informationen über Produktkonformität zu erhalten.>

EU RoHS Richtlinie 2011/65/EU	Nicht konform
-------------------------------	---------------

EU ELV Richtlinie 2000/53/EG	Nicht konform
------------------------------	---------------

China RoHS 2 Richtlinie MIIT Order No 32, 2016	Eingeschränkte Materialien über dem Grenzwert
--	---

EU REACH Verordnung (EG) No. 1907/2006	Aktuelle ECHA Kandidatenliste: JAN 2020 (205) Kandidatenliste deklariert bezüglich: JAN 2020 (205) Pb (13% in Component Part)
--	---

EU REACH Verordnung (EG) No. 1907/2006	Aktuelle ECHA Kandidatenliste: JAN 2020 (205) Kandidatenliste deklariert bezüglich: JAN 2020 (205)
--	---

Halogengehalt	Niedriger Halogengehalt – Br, Cl, F, I < 900 ppm im homogen Material. Außerdem BFR/CFR/PVC-frei.
---------------	--

Lötfähigkeit	Wellenlötfähig bis 240 °C
--------------	---------------------------

Diese Informationen beruhen auf angemessenen Erkundigungen bei unseren Lieferanten und entsprechen unserem derzeitigen Wissensstand auf Grundlage der Angaben der Lieferanten. Diese Informationen können Änderungen erfahren. Die von TE als EU RoHS-konform ermittelten Teile weisen einen maximalen Gewichtsanteil von 0,1 % Blei, Chrom VI, Quecksilber, PBB, PBDE, DBP, BBP, DEHP und DIBP sowie 0,01 % Kadmium im homogenen Werkstoff auf oder sind gemäß der Anhänge zur Richtlinie 2011/65/EU (RoHS2) von diesen Grenzwerten ausgenommen. Elektrische und elektronische Endprodukte erhalten gemäß der Richtlinie 2011/65/EU eine CE-Kennzeichnung. Die Komponenten sind möglicherweise nicht CE-gekennzeichnet. Zusätzliche weisen die von TE als EU ELV-konform ermittelten Teile einen maximalen Gewichtsanteil von 0,1 % Blei, Chrom VI und Quecksilber sowie 0,01 % Kadmium im homogenen Werkstoff auf oder sind gemäß der Anhänge zur Richtlinie 2000/53/EG (ELV) von diesen Grenzwerten ausgenommen. Bezüglich der REACH Bestimmungen beruht die TE-Information über SVHC in den Artikeln für diese Teilenummer noch auf den „Leitlinien zu den Anforderungen für Stoffe in Erzeugnissen“ (Version: 2, April 2011) der European Chemicals Agency (ECHA), wobei der Grenzwert von 0,1% (nach Gewicht) auf das Fertigprodukt bezogen ist. TE ist sich des EuGH-Urteils vom 10. September 2015, auch bekannt als O5A (Once An Article Always An Article), bewusst, welches besagt, dass im Falle von 'komplexen Erzeugnissen', der Schwellenwert für eine SVHC sowohl auf das Produkt als Ganzes und gleichzeitig auf jeden der Artikel, aus denen sich das Produkt zusammensetzt, angewendet wird. TE hat diesen Entscheid auf der Grundlage der neuen ECHA 'Leitlinien zu den Anforderungen für Stoffe in Erzeugnissen' (Juni 2017, Version 4,0) ausgewertet und wird seine Deklarationen entsprechend aktualisieren.

Kompatible Teile



Auch serienmäßig | AMPMODU IV/V





Kabel-an-Leiterplatte-Steckverbindersätze und -gehäuse(450)



Kodierungen für Leiterplatten-Steckverbinder(6)



Laschen, Verriegelungen und Arretierungen für Leiterplatten(10)



Leiterplatte-an-Leiterplatte-Steckkontakte und -sockel(788)



Leiterplatte-an-Leiterplatte-Steckverbinderkontakte(6)



Montage von Leiterplatten-Steckverbindern(1)



Rechteckige Steckverbindergehäuse(2)



Steckverbindergehäuse für Backplanes (1)



Stiftwannen für Pkw, Lkw, Busse und Off-Road-Fahrzeuge(2)

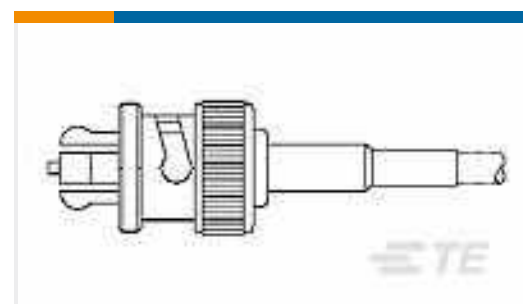


Zugentlastung für Leiterplatten-Steckverbinder(2)

Kunden kauften auch diese Produkte



TE Teilenummer4-103777-0
80 MODII HDR DRST B/A .100CL



TE Teilenummer51426-2
SAFE HIGH VOLTAGE PLUG



TE Teilenummer5745191-7
50 RCPT SP/MS STD



TE Teilenummer4-103185-0
40 MODII HDR SRST B/A .100CL



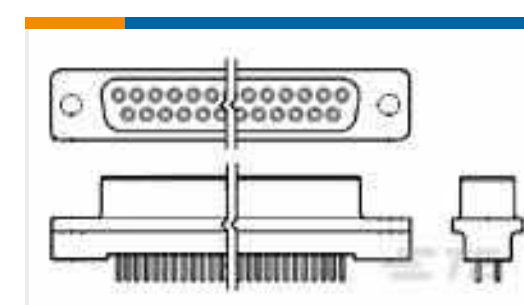
TE Teilenummer1-534237-0
12 MODII VRT SR CE 100/115



TE Teilenummer5-534237-8
10 MODII VRT SR CE 100/115



TE Teilenummer5103309-7
A/L LOW PRO HDR 34P VERT BLACK



TE Teilenummer5207841-4
HD-20 RCPT 9P VERT THD INS



Dokumente

Produktzeichnungen

10 MODII VRT SR CE 100/115

Englisch

CAD-Dateien

Kundenmodell

[ENG_CVM_CVM_534237-8_S.2d_dxf.zip](#)

Englisch

3D PDF

3D

Kundenmodell

[ENG_CVM_CVM_534237-8_S.3d_igs.zip](#)

Englisch

Kundenmodell

[ENG_CVM_CVM_534237-8_S.3d_stp.zip](#)

Englisch

Indem Sie die CAD-Datei herunterladen stimmen Sie den [allgemeinen Verkaufsbedingungen](#) zu.

Produktspezifikationen

Anwendungsspezifikation

Englisch

Umweltverträglichkeit von Produkten

Kommunikationsdokument zu REACH-Substanzen

Englisch

Freigabe Agentur

UL-Bericht

Englisch