



Hauptmerkmale

Baureihe	Telemecanique Pressure sensors XM
Produkt- oder Komponententyp	Elektronischer Druckschalter
Drucksensortyp	Druckgeber
Bezeichnung des Drucksensors	XMLP
Stromkreistyp	Steuerkreis
Pressure rating	-1...0 bar
Lokale Anzeige	Ohne
Kontrollierte Flüssigkeit	Frischwasser (0...125 °C) Luft (-15...125 °C) Gas (-15...125 °C) Hydrauliköl (-15...125 °C)
Prozessanschluss	G 1/4" (Stecker) entspricht DIN 3852-E
Elektrische Verbindung	1 Stecker EN 175301-803-A (ex DIN43650) 3 Stifte
Nennhilfsspannung [UH,nom]	12 - 24 V DC SELV (Spannungsgrenzen: 7...33 V)
Stromaufnahme	< 23 mA
Typ des Ausgangssignals	Analog
Analoge Ausgangsfunktion	4 - 20 mA, 2-drahtig
Menge pro Satz	Satz à 1
Verpackungstyp	Individuell

Zusatzmerkmale

Einstellbereich des Drucksensors	-1...0 bar
Maximal zulässiger akzidentieller Druck	3 bar
Zerstörungsdruck	5 bar
Materialien in Kontakt mit Flüssigkeiten	Edelstahl AISI 316L Keramik Fluorkohlenstoff FPM
Betriebsposition	Jede Position
Schutzart	Lastkurzschluss Verpolung
Elektromagnetische Verträglichkeit	Suszeptibilität gegen elektromagnetische Felder entspricht IEC 61000-4-3 10 V/ m 80 - 1.000 MHz Abgestrahlte HF-Felder entspricht IEC 61000-4-6 10 V 0,15 - 80 MHz Störfestigkeitsprüfung bei elektrostatischer Entladung entspricht IEC 61000-4-2 8 kV Luft, 4 kV Kontakt 1,2/50 µs Schockwellen-Störfestigkeitsprüfung entspricht IEC 61000-4-5 1 kV 42 Ohm Störfestigkeit gegen Magnetfelder entspricht IEC 61000-4-8 100 A/m 50 Hz Elektrische Funkenstörfestigkeitsprüfung entspricht IEC 61000-4-4 4 kV
[Uimp] Bemessungs-Stoßspannungsfestigkeit	0,5 kV
Reaktionszeit am Ausgang	<= 2 ms 10 - 90 % bei Gesamtskala
Messgenauigkeit	+/- 0,5 % des Messbereichs
Auflösung	0,1 % des Messbereichs
Empfindlichkeitsabweichung	+/- 0,02 % des Messbereichs/°K
Nullpunktabweichung	+/- 0,02 % des Messbereichs/°K
Langzeitstabilität	+/- 0,25 % des Messbereichs
Mechanische Lebensdauer	10000000 Zyklen
Produktgewicht	0,095 kg

Durchmesser	26 mm
Länge	55 mm



Montage

Normen	NSF ANSI 61 IEC 61326-2-3
Produktzertifizierungen	RCM[RETURN]CE[RETURN]cULus
Umgebungstemperatur bei Betrieb	-30...85 °C
Umgebungstemperatur bei Lagerung	-50...100 °C
Vibrationsfestigkeit	20 gn (f = 10...2000 Hz) entspricht IEC 60068-2-6
Stoßfestigkeit	100 gn für 11 ms entspricht IEC 60068-2-27
Schutzart (IP)	IP65 entspricht IEC 60529

Verpackungseinheiten

VPE 1 Art	PCE
VPE 1 Menge	1
VPE 1 Höhe	4,000 cm
VPE 1 Breite	4,800 cm
VPE 1 Länge	8,200 cm
VPE 1 Gewicht	96,000 g
VPE 2 Art	S01
VPE 2 Menge	24
VPE 2 Höhe	15,000 cm
VPE 2 Breite	15,000 cm
VPE 2 Länge	40,000 cm
VPE 2 Gewicht	2,473 kg

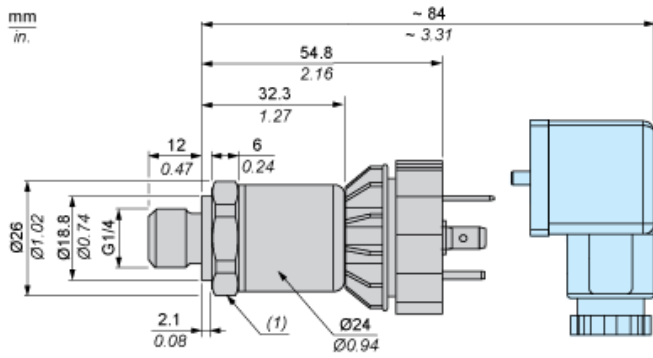
Nachhaltigkeit

Angebotsstatus nachhaltiges Produkt	Green Premium Produkt
REACH-Verordnung	 REACH-Deklaration
Frei von REACH-SVHC	Ja
EU-RoHS-Richtlinie	Übererfüllung der Konformität (außerhalb EU RoHS-Scope)
Quecksilberfrei	Ja
Informationen zu RoHS-Ausnahmen	 Ja
Kreislaufwirtschafts-Profil	Keine besonderen Recycling-Verfahren erforderlich

Vertragliche Gewährleistung

Garantie	18 Monate
----------	-----------

Abmessungen

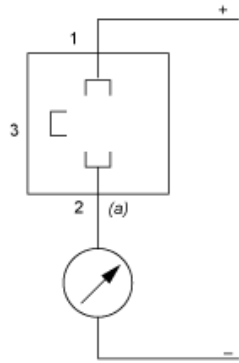


(1) SW24 Anzugsmoment ≤ 25 N.m / 221 lb-in

Anschluss und Schaltplan

Verdrahtungsplan

2-Draht-Technik (4-20 mA)



(a) I Aus

Leistungskennlinien

Kennlinien

