

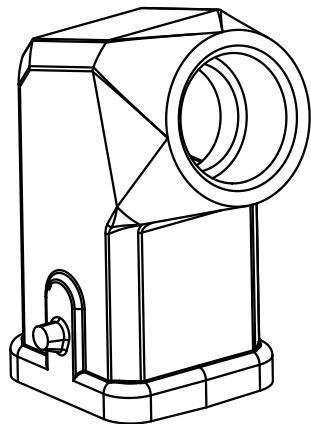
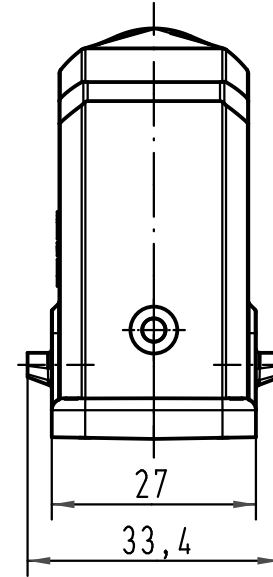
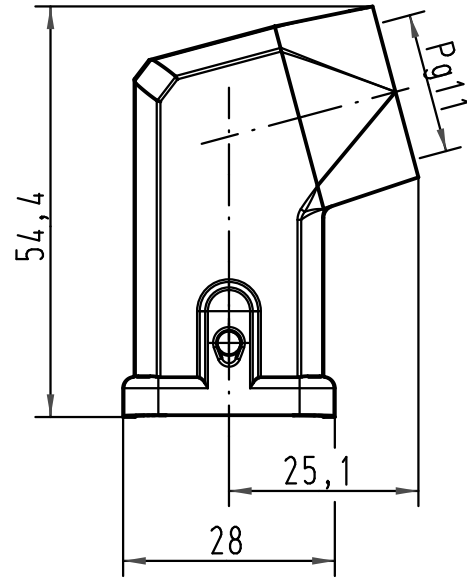
1 2 3 4 5 6

A

B

C

D



All Dimensions in mm Original Size DIN A 4			Techn. Character.			Nicht tolerierte Maßel/Free size tolerances	
			Dat.	Name	Maßstab/Scale	Han 3A-gw-Pg11 Tüllengehäuse seitlicher Kabelausgang/ <i>hoods side-entry</i>	
			Detail.	16.02.93 MEIER			
414280	08.12.08	ML	Insp.	SDT			
410188	28.08.02	DY	Stand.				
30196	09.11.01	DY	HARTING Electric GmbH & Co. KG				TB 09 20 003 1640
25629	16.04.99	PL	D-32339 Espelkamp				
Mod.	Dat.	Name					
						Sub. f. TB 09 20 003 1640 v.30.01.92	Blatt/ page