

**ACT20X-2SDI-2HDO-P****Weidmüller Interfaces GmbH & Co. KG**

Postfach 3030

32760 Detmold

Tel. +49 5231 14-0

Fax. +49 5231 14-2083

info@weidmueller.com

www.weidmueller.com

**Illustrazione del prodotto,  
Simile alla figura**

I moduli comando valvole ACT20X-SDI-HDO/ 2SDI-2HDO vengono azionati tramite i segnali di commutazione (NPN, PNP) dalla zona sicura e offrono uscite digitali per la commutazione degli attuatori (valvole elettromagnetiche, trasduttori di allarme) nella zona Ex 0. La corrente di uscita è limitata, in funzione del modulo a 35 mA o 60 mA (solo un canale) per i gruppi di accensione IIC/ IIB. I contatti di allarme integrati inviano dei messaggi di stato che consentono una rapida identificazione degli errori, aumentando quindi la disponibilità dell'impianto. Gli amplificatori separatori montabili su guida sono disponibili nella versione a uno o a due canali. Con una larghezza di 11 mm per canale, gli apparecchi hanno bisogno di meno spazio all'interno del quadro elettrico.

**Dati generali per l'ordinazione**

|            |   |
|------------|---|
| Versione   | Convertitore/separatore di segnali EX, Ingresso Safe: relè, Uscita Ex: optoaccoppiatori, 2 canali, Corrente d'uscita : max. 35 mA |
| Nr.Cat.    | <a href="#">2456130000</a>  |
| Tipo       | ACT20X-2SDI-2HDO-P  |
| GTIN (EAN) | 4050118471298   |
| CPZ        | 1 Pezzo   |

**ACT20X-2SDI-2HDO-P**

Weidmüller Interfaces GmbH &amp; Co. KG

Postfach 3030

32760 Detmold

Tel. +49 5231 14-0

Fax. +49 5231 14-2083

info@weidmuller.com

www.weidmuller.com

**Dati tecnici****Dimensioni e pesi**

|                     |          |                      |            |
|---------------------|----------|----------------------|------------|
| Profondità          | 114,6 mm | Profondità (pollici) | 4,512 inch |
| Posizione verticale | 127,3 mm | Altezza (pollici)    | 5,012 inch |
| Larghezza           | 22,5 mm  | Larghezza (pollici)  | 0,886 inch |
| Peso netto          | 180 g    |                      |            |

**Temperature**

|                               |  |                               |                |
|-------------------------------|--|-------------------------------|----------------|
| Temperatura di magazzinaggio  | -20 °C...85 °C                             | Temperatura d'esercizio       | -20 °C...60 °C |
| Temperatura d'esercizio, min. | -20 °C                                     | Temperatura d'esercizio, max. | 60 °C          |
| Umidità                       | da 0 a 95 % (senza formazione di condensa) |                               |                |

**Probabilità di guasto**

|           |                 |                       |   |
|-----------|-----------------|-----------------------|---|
| SIL PAPER | SIL certificate | SIL secondo IEC 61508 | 2 |
| MTBF      | 176 Years       |                       |   |

**Ingresso**

|                    |   |                                |   |
|--------------------|---|--------------------------------|---|
| Numero di ingressi | 2   | Resistenza d'ingresso tensione | 3,5 kΩ  |
| Sensore            |   | Tensione d'ingresso            | ≤ 28 V DC, Trigger level low: ≤ 2.0 V DC (NPN), ≤ 8.0 V DC (PNP), Trigger level high: ≥ 4.0 V DC (NPN), ≥ 10.0 V DC (PNP) |
| Tipo               | Sensore NAMUR secondo EN60947-5-6<br>Transistor NPN/PNP, segnale di commutazione [componente valvola lato sicuro in ingresso] |                                |   |

**Uscita**

|                   |   |                     |  |
|-------------------|---|---------------------|--|
| Corrente d'uscita | max. 35 mA  | Ondulazione residua | < 40 mV <sub>eff</sub>                                       |
| Tipo              | circuiti elettrici a sicurezza intrinseca, digitale, uscita = ingresso, diretto o inverso (configurabile) |                     | Valori di uscita<br>a seconda dell'assegnazione del morsetto |

**Uscita allarme**

|                     |   |                                   |   |
|---------------------|---|-----------------------------------|---|
| Corrente permanente | ≤ 0,5 A AC / 0,3 A DC (area sicura), ≤ 0,5 A AC / 1 A DC (Zona 2) | Funzione di allarme               | Nessuna tensione di alimentazione, Errore del dispositivo           |
| Potenza nominale    | ≤ 62,5 VA / 32 W (area sicura)<br>≤ 16 VA / 32 W (Zona 2)         | Tensione di commutazione nominale | ≤ 125 V AC / 110 V DC (area sicura)<br>≤ 32 V AC / 32 V DC (Zona 2) |
| Tipo                | Relè di stato, 1 NC (senza tensione)                              |                                   |   |

**ACT20X-2SDI-2HDO-P**

Weidmüller Interfaces GmbH &amp; Co. KG

Postfach 3030

32760 Detmold

Tel. +49 5231 14-0

Fax. +49 5231 14-2083

info@weidmuller.com

**Dati tecnici****Dati generali**

|                             |  |                      |  |
|-----------------------------|--|----------------------|--|
| Alimentazione di tensione   | 19,2...31,2 V DC                           | Configurazione       | www.weidmuller.com non software FDT/DTM, Richiede adattatore di configurazione 8978580000 CBX200 USB |
| Grado di protezione         | IP20                                       | Potenza assorbita    | ≤ 1,9 W  |
| Tempo di risposta di soglia | 10 ms                                      | Tipo di collegamento | PUSH IN  |
| Umidità                     | da 0 a 95 % (senza formazione di condensa) |                      |  |

**Coordinazione di isolamento**

|                        |                            |                             |       |
|------------------------|----------------------------|-----------------------------|-------|
| Norme EMC              | DIN EN 61326, NE 21        | Tensione di dimensionamento | 300 V |
| Tensione di isolamento | 2,6 kV (ingresso / uscita) |                             |       |

**Dati per applicazioni Ex (ATEX)**

|                         |   |                         |   |
|-------------------------|---|-------------------------|---|
| Corrente I <sub>0</sub> | ≤ 110 mA  | Luogo di installazione  | Dispositivo installato in area sicura, zona 2 |
| Potenza P <sub>0</sub>  | ≤ 0,95 W  | Tensione U <sub>0</sub> | 28 V DC                                       |
| identificazione         | II (1) G [Ex ia Ga] IIC/IIB/<br>IIA, II (1) D [Ex ia Da] IIIC, I<br>(M1) [Ex ia Ma] I |                         |   |

**Parametri tecnici di sicurezza di base**

|   |  |   |                       |
|---|--|---|-----------------------|
| Description of the "safe state"                                       | de-energized (relay output)            | Diagnostic test interval  | 10 s                  |
| T <sub>proof</sub>  | 5 Years                                | Tipo di apparecchio   | B                     |
| Total failure rate for safe detected failures (λ <sub>SD</sub> )      | 0 FIT                                  | Tolleranza errori Hardware (HFT)  | 0                     |
| Classe di sicurezza   | SIL 2                                  | Safe Failure Fraction (SFF)   | 91 %                  |
| Mean Time To Repair (MTTR)  | 24 h                                   | Total failure rate for safe undetected failures (λ <sub>SU</sub> )      | 477 FIT               |
| Total failure rate for dangerous detected failures (λ <sub>DD</sub> ) | 61 FIT                                 | Total failure rate for dangerous undetected failures (λ <sub>DU</sub> ) | 43 FIT                |
| Probabilità di guasto PFH   | 4.3 x 10 <sup>-8</sup> h <sup>-1</sup> | Demand mode   | High                  |
| Demand rate   | 1.000 s                                | Demand response time  | < 10 ms (opto output) |

**Parametri tecnici di sicurezza Low demand mode**

|  |   |
|--|---|
| Average Probability of Failure on Demand (PFD <sub>avg</sub> ) | 2.73 x 10 <sup>-4</sup> (T <sub>proof</sub> = 1 year), 4.52 x 10 <sup>-4</sup> (T <sub>proof</sub> = 2 years), 9.89 x 10 <sup>-4</sup> (T <sub>proof</sub> = 5 years) |
|--|---|

**ACT20X-2SDI-2HDO-P**

Weidmüller Interfaces GmbH &amp; Co. KG

Postfach 3030

32760 Detmold

Tel. +49 5231 14-0

Fax. +49 5231 14-2083

info@weidmueller.com

www.weidmueller.com  
AWG 26**Dati tecnici****Dati di collegamento**

|  |                     |  |                     |
|--|---------------------|--|---------------------|
| Tipo di collegamento   | PUSH IN             | Sezione di collegamento cavo AWG min.                                    | AWG 26              |
| Sezione di collegamento cavo AWG, max.                                   | AWG 14              | Sezione di collegamento cavo, rigido, min.                               | 0,2 mm <sup>2</sup> |
| Sezione di collegamento cavo, rigido, max.                               | 2,5 mm <sup>2</sup> | Sezione di collegamento cavo, flessibile, min.                           | 0,2 mm <sup>2</sup> |
| Sezione di collegamento cavo, flessibile, max.                           | 2,5 mm <sup>2</sup> | Sezione di collegamento cavo, flessibile con terminali DIN 46228/4, min. | 0,2 mm <sup>2</sup> |
| Sezione di collegamento cavo, flessibile con terminali DIN 46228/4, max. | 2,5 mm <sup>2</sup> |  |                     |

**Garanzia**

Periodo 3 anni

**Classificazioni**

|             |             |             |             |
|-------------|-------------|-------------|-------------|
| ETIM 6.0    | EC002653    | ETIM 7.0    | EC002653    |
| ETIM 8.0    | EC002653    | ECLASS 9.0  | 27-21-01-20 |
| ECLASS 9.1  | 27-21-01-20 | ECLASS 10.0 | 27-21-01-20 |
| ECLASS 11.0 | 27-21-01-20 | ECLASS 12.0 | 27-21-01-20 |

**Conformità ambientale del prodotto**

|            |                                      |
|------------|--------------------------------------|
| REACH SVHC | Lead 7439-92-1                       |
| SCIP       | 2f6dd957-421a-46db-a0c2-cf1609156924 |

**Omologazioni**

Omologazioni



|                            |             |
|----------------------------|-------------|
| ROHS                       | Conforme    |
| UL File Number Search      | Sito web UL |
| N&deg; Certificato (cULus) | E337701     |

**Download**

|  |  |
|--|--|
| Omologazione/Certificato/Documento di conformità | <a href="#">Certification SIL</a><br><a href="#">Certification DNV GL</a><br><a href="#">Certification ATEX</a><br><a href="#">Certification IECEx</a><br><a href="#">Certification UL</a><br><a href="#">Declaration of Conformity</a>  |
| Dati ingegneristici                              | <a href="#">CAD data – STEP</a>  |
| Software   | <a href="#">Library and function block – WI-Manager, DTM-Library for online installation</a><br><a href="#">Release notes for Weidmüller FDT-DTM Software version</a>  |
| Documentazione utente                            | <a href="#">Safety Manual for SIL application</a><br><a href="#">Instruction sheet</a><br><a href="#">Handbuch ACT20X- Serie, deutsch</a><br><a href="#">Manual ACT20X- series, english</a><br><a href="#">20210120 Security Advisory - WI-Manager affected by MundM Software fdtCONTAINER vulnerability</a> |
| Cataloghi  | <a href="#">Catalogues in PDF-format</a>   |

Data di creazione 21 febbraio 2023 14.37.28 CET

Versione catalogo 18.02.2023 / Con riserva di modifiche tecniche

**ACT20X-2SDI-2HDO-P**

**Weidmüller Interfaces GmbH & Co. KG**

Postfach 3030

32760 Detmold

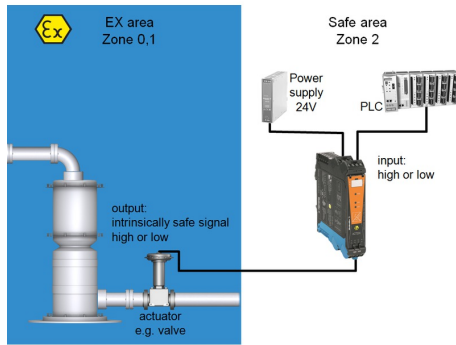
Tel. +49 5231 14-0

Fax. +49 5231 14-2083

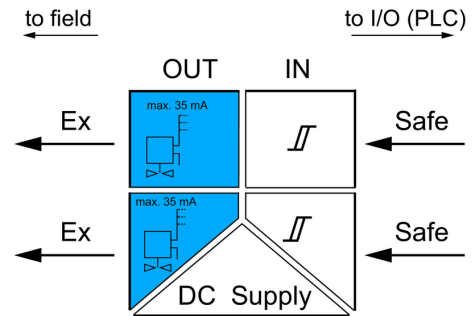
info@weidmueller.com

**Disegni**

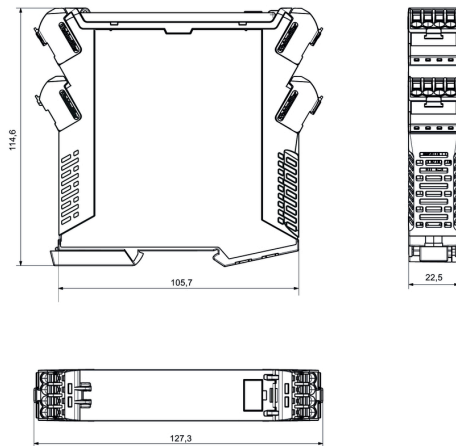
**Applicazione**



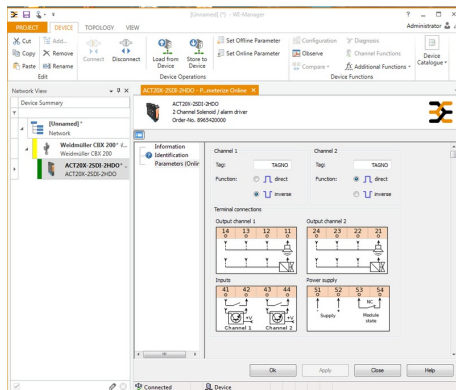
**Block diagram**



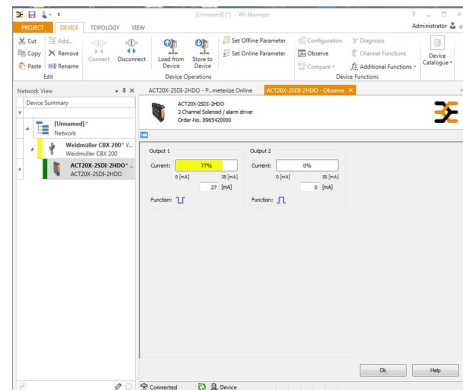
**Disegno quotato**



**Simile alla figura**



screenshot of setup configuration with FDT2 / DTM software



screenshot of "observe" with FDT2 / DTM software

**ACT20X-2SDI-2HDO-P**

**Weidmüller Interfaces GmbH & Co. KG**

Postfach 3030

32760 Detmold

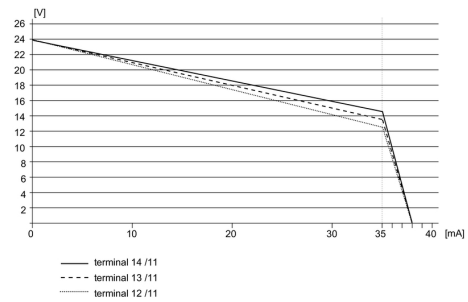
Tel. +49 5231 14-0

Fax. +49 5231 14-2083

info@weidmueller.com

**Disegni**

**Curva di carico**



**Connection diagram**

