

Broche pour pied réglable ECO en acier ou Inox

Description de l'article/illustrations du produit



Description

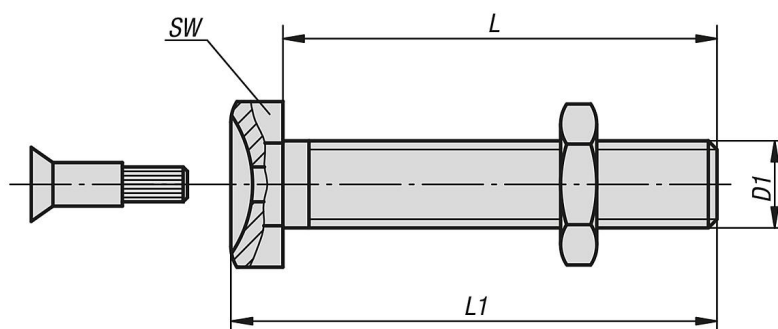
Matière :
Acier ou Inox 1.4305.

Finition :
Acier zingué passivé bleu
Inox naturel.

Nota :
Nos pieds réglables ECO se composent d'une embase et d'une broche. Chaque type d'embase s'assemble avec chaque type de broche de la gamme.

Accessoires :
K0428 Embase ECO en zinc injecté haute pression, inox ou plastique pour pieds réglables.

Dessins



Aperçu des articles

Broche pour pied réglable ECO en acier ou Inox

Référence	Matière du corps de base	D1	L	L1	SW	Charge max. en kN
K0429.080251	acier	M8	25	29,5	13	3,5
K0429.080401	acier	M8	40	44,5	13	3,5
K0429.080501	acier	M8	50	54,5	13	3,5
K0429.080701	acier	M8	70	74,5	13	3,5
K0429.080801	acier	M8	80	84,5	13	3,5
K0429.081001	acier	M8	100	104,5	13	3,5
K0429.081201	acier	M8	120	124,5	13	3,5
K0429.100251	acier	M10	25	30	17	4,7
K0429.100401	acier	M10	40	45	17	4,7
K0429.100501	acier	M10	50	55	17	4,7
K0429.100701	acier	M10	70	75	17	4,7
K0429.100801	acier	M10	80	85	17	4,7
K0429.101001	acier	M10	100	105	17	4,7
K0429.101201	acier	M10	120	125	17	4,7
K0429.120251	acier	M12	25	31	19	7,7
K0429.120401	acier	M12	40	46	19	7,7
K0429.120501	acier	M12	50	56	19	7,7
K0429.120701	acier	M12	70	76	19	7,7
K0429.120801	acier	M12	80	86	19	7,7

Broche pour pied réglable ECO en acier ou Inox

Aperçu des articles

Référence	Matière du corps de base	D1	L	L1	SW	Charge max. en kN
K0429.121001	acier	M12	100	106	19	7,7
K0429.121201	acier	M12	120	126	19	7,7
K0429.160501	acier	M16	50	58,5	24	14,5
K0429.161001	acier	M16	100	108,5	24	14,5
K0429.161501	acier	M16	150	158,5	24	14,5
K0429.080252	acier inoxydable	M8	25	29,5	13	3,5
K0429.080402	acier inoxydable	M8	40	44,5	13	3,5
K0429.080502	acier inoxydable	M8	50	54,5	13	3,5
K0429.080702	acier inoxydable	M8	70	74,5	13	3,5
K0429.080802	acier inoxydable	M8	80	84,5	13	3,5
K0429.081002	acier inoxydable	M8	100	104,5	13	3,5
K0429.081202	acier inoxydable	M8	120	124,5	13	3,5
K0429.100252	acier inoxydable	M10	25	30	17	4,7
K0429.100402	acier inoxydable	M10	40	45	17	4,7
K0429.100502	acier inoxydable	M10	50	55	17	4,7
K0429.100702	acier inoxydable	M10	70	75	17	4,7
K0429.100802	acier inoxydable	M10	80	85	17	4,7
K0429.101002	acier inoxydable	M10	100	105	17	4,7
K0429.101202	acier inoxydable	M10	120	125	17	4,7
K0429.120252	acier inoxydable	M12	25	31	19	7,7
K0429.120402	acier inoxydable	M12	40	46	19	7,7
K0429.120502	acier inoxydable	M12	50	56	19	7,7
K0429.120702	acier inoxydable	M12	70	76	19	7,7
K0429.120802	acier inoxydable	M12	80	86	19	7,7
K0429.121002	acier inoxydable	M12	100	106	19	7,7
K0429.121202	acier inoxydable	M12	120	126	19	7,7
K0429.160502	acier inoxydable	M16	50	58,5	24	14,5
K0429.161002	acier inoxydable	M16	100	108,5	24	14,5
K0429.161502	acier inoxydable	M16	150	158,5	24	14,5