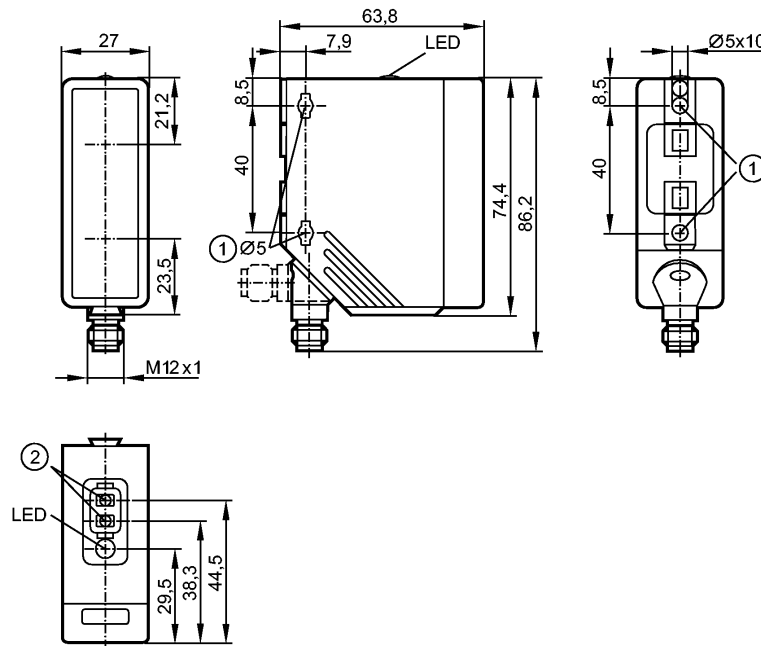


O4P500

Optische Sensoren



1: Bei Verwendung von Befestigungsschraube M5, Anzugsdrehmoment max. 2 Nm
 2: Programmier Tasten

Empfänger in oberer Optik, Sender in unterer Optik



Made in Germany

Produktmerkmale

- Reflexlichtschranke
- Quaderförmig Kunststoff
- Steckverbindung
- Polfilter
- Teach-Funktion
- Elektronisches Schloss
- Reichweite 0,3...22m (Tripelspiegel Ø 80 (E20005))
- einstellbar

Elektrische Daten

Elektrische Ausführung	DC PNP
Betriebsspannung [V]	10...36 DC 1)
Stromaufnahme [mA]	20
Lichtart	Rotlicht 624 nm
Schutzklasse	II
Verpolungsschutz	ja

Ausgänge

Ausgangsfunktion	Hell-/Dunkelschaltung programmierbar per Taste
Spannungsabfall [V]	< 2,5
Strombelastbarkeit [mA]	200
Kurzschlusschutz	getaktet
Überlastfest	ja
Schaltfrequenz [Hz]	2000

Erfassungsbereich

Reichweite [m]	0,3...22 (Tripelspiegel Ø 80 (E20005))
----------------	--

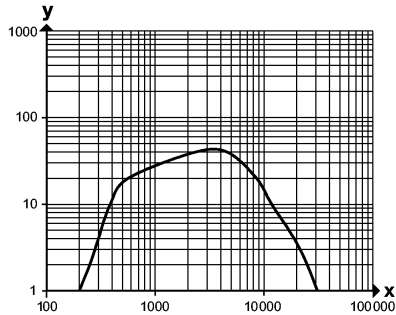
O4P500

Lichtfleckdurchmesser [mm] 660 (bei maximaler Reichweite)

Funktionsreservekurven

x: Abstand in [mm]

y: Funktionsreservefaktor



Umgebungsbedingungen

Umgebungstemperatur [°C] -25...60

Schutzart IP 67

Zulassungen / Prüfungen

EMV EN 60947-5-2

MTTF [Jahre] 434

Mechanische Daten

Gehäusewerkstoffe Gehäuse: PA; Frontrahmen: V4A; Bedienfeld: TPE

Optikwerkstoff PMMA

Gewicht [kg] 0,121

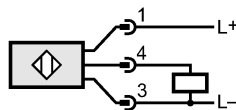
Anzeigen / Bedienelemente

Schaltzustandsanzeige LED gelb

Elektrischer Anschluss

Anschluss M12-Steckverbindung

Anschlussbelegung



Bemerkungen

Bemerkungen 1) Betriebsspannung "supply class 2" gemäß cULus