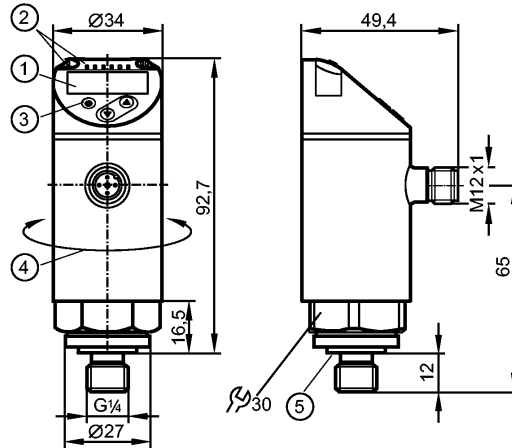


PN7597

PN-001BREG14-QFRKG/US/ IV

Drucksensoren



- 1: 4-stellige alphanumerische Anzeige / Wechsellanzeige (rot und grün)
- 2: LEDs (Anzeigeeinheit / Schaltzustand)
- 3: Programmieraste
- 4: Gehäuseoberteil 345° drehbar
- 5: Dichtung FKM / DIN 3869

Made in Germany



Produktmerkmale

Elektronischer Druckschalter
M12-Steckverbindung
Funktion programmierbar
Messelement: keramisch-kapazitive Druckmesszelle
Prozessanschluss: G ¼ A / M5 I
2 Ausgänge OUT1 = Schaltausgang OUT2 = Schaltausgang
4-stellige alphanumerische Anzeige / Wechsellanzeige (rot und grün)
Messbereich: 0...1000 mbar / 0...14,5 psi / 0...100 kPa / 0...29,5 inHg

Einsatzbereich

Einsatzbereich	Druckart: Relativdruck Flüssige und gasförmige Medien der Fluidgruppe 2 gemäß Artikel 9 der Druckgeräterichtlinie (DGRL)			
Druckfestigkeit	10000 mbar	145 psi	1000 kPa	290 inHg
Berstdruck min.	30000 mbar	450 psi	3000 kPa	880 inHg
Mediumtemperatur [°C]	-25...80			

Elektrische Daten

Elektrische Ausführung	DC PNP/NPN
Betriebsspannung [V]	18...30 DC 1)
Stromaufnahme [mA]	< 35
Isolationswiderstand [MΩ]	> 100 (500 V DC)
Schutzklasse	III
Verpolungsschutz	ja

Ausgänge

Ausgang	2 Ausgänge OUT1 = Schaltausgang OUT2 = Schaltausgang
Ausgangsfunktion	2 x Schließer / Öffner programmierbar

PN7597

PN-001BREG14-QFRKG/US/ IV

Drucksensoren

Strombelastbarkeit [mA]	150 (...80°C) / 200 (...60°C) / 250 (...40°C)
Spannungsabfall [V]	< 2,5
Kurzschlussschutz	getaktet
Überlastfest	ja
Schaltfrequenz [Hz]	≤ 170

Mess- / Einstellbereich

Messbereich	0...1000 mbar	0...14,5 psi	0...100 kPa	0...29,5 inHg
Einstellbereich				
Schaltpunkt, SP	10...1000 mbar	0,1...14,5 psi	1,0...100 kPa	0,2...29,5 inHg
Rückschaltpunkt, rP	5...995 mbar	0,05...14,45 psi	0,5...99,5 kPa	0,1...24,9 inHg
in Schritten von	5 mbar	0,05 psi	0,5 kPa	0,1 inHg

Genauigkeit / Abweichungen

Genauigkeit / Abweichungen (in % der Spanne)	
Schaltpunktgenauigkeit	< ± 0,5
Kennlinienabweichung *)	< ± 0,25 (BFSL) / < ± 0,5 (LS)
Hysterese	< ± 0,25
Wiederholgenauigkeit **)	< ± 0,1
Langzeitstabilität ***)	< ± 0,05
Temperaturkoeffizienten (TK) im Temperaturbereich -25...80° C (in % der Spanne pro 10 K)	
Größter TK des Nullpunkts	0,2
Größter TK der Spanne	0,2

Reaktionszeiten

Bereitschaftsverzögerungszeit [s]	< 0,3
Min. Ansprechzeit Schaltausgang[ms]	< 3
Einstellbare Verzögerungszeit dS, dr [s]	0...50
Watchdog integriert	ja

Software / Programmierung

Programmiermöglichkeiten	Hysterese / Fenster; Schließer / Öffner; Schaltlogik; Schalt-, Rückschaltverzögerung; Dämpfung; Anzeigeeinheit
--------------------------	--

Schnittstellen

IO-Link-Device	
Übertragungstyp	COM2 (38,4 kBaud)
IO-Link Revision	1.1
SDCI-Norm	IEC 61131-9
IO-Link-Device ID	405 d / 00 01 95 h
Profile	Smart Sensor: Process Data Variable; Device Identification, Device Diagnosis
SIO-Mode	ja
Benötigte Masterportklasse	A
Prozessdaten analog	1
Prozessdaten binär	2
Min. Prozesszykluszeit [ms]	2,3

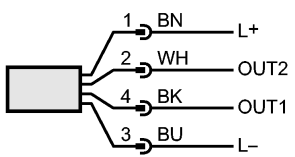

Umgebungsbedingungen

Umgebungstemperatur [°C]	-25...80
Lagertemperatur [°C]	-40...100

PN7597

PN-001BREG14-QFRKG/US/ IV

Drucksensoren

Schutzart	IP 65 / IP 67	
Zulassungen / Prüfungen		
Druckgeräterichtlinie	Artikel 3 Absatz 3 - Gute Ingenieurpraxis	
EMV	DIN EN 61000-6-2 DIN EN 61000-6-3	
Schockfestigkeit	DIN EN 60068-2-27:	50 g (11 ms)
Vibrationsfestigkeit	DIN EN 60068-2-6:	20 g (10...2000 Hz)
MTTF [Jahre]	224,01	
Zulassungsnummer UL	J001	
Mechanische Daten		
Prozessanschluss	G ¼ A / M5 I	
Werkstoffe in Kontakt mit dem Medium	1.4404; Keramik; FKM	
Gehäusewerkstoffe	1.4404; PBT/PC-GF 30; PBT-GF 20; PC	
Schaltzyklen min.	100 Millionen	
Anzugsdrehmoment [Nm]	25...35 (empfohlenes Drehmoment ²⁾)	
Gewicht [kg]	0,259	
Anzeigen / Bedienelemente		
Anzeige	Anzeigeeinheit 4 x LED grün (mbar, psi, kPa, inHg) Schaltzustand 2 x LED gelb 4-stellige alphanumerische Anzeige / Wechselanzeige Messwerte (rot und grün)	
Elektrischer Anschluss		
Anschluss	M12-Steckverbindung; Kontakte vergoldet	
Anschlussbelegung		
Adernfarben		
BK schwarz		
BN braun		
BU blau		
WH weiß		
	<p>OUT1: Schaltausgang oder IO-Link OUT2: Schaltausgang Farbkennzeichnung nach DIN EN 60947-5-2</p>	
Bemerkungen		
Bemerkungen	<p>1) nach EN50178, SELV, PELV *) BFSL = Best Fit Straight Line (Kleinstwerteeinstellung) / LS = Grenzpunkteinstellung **) bei Temperaturschwankungen < 10 K ***) in % der Spanne pro 6 Monate 2) Abhängig von Schmierung, Dichtung und Druckbelastung</p>	
Verpackungseinheit [Stück]	1	