

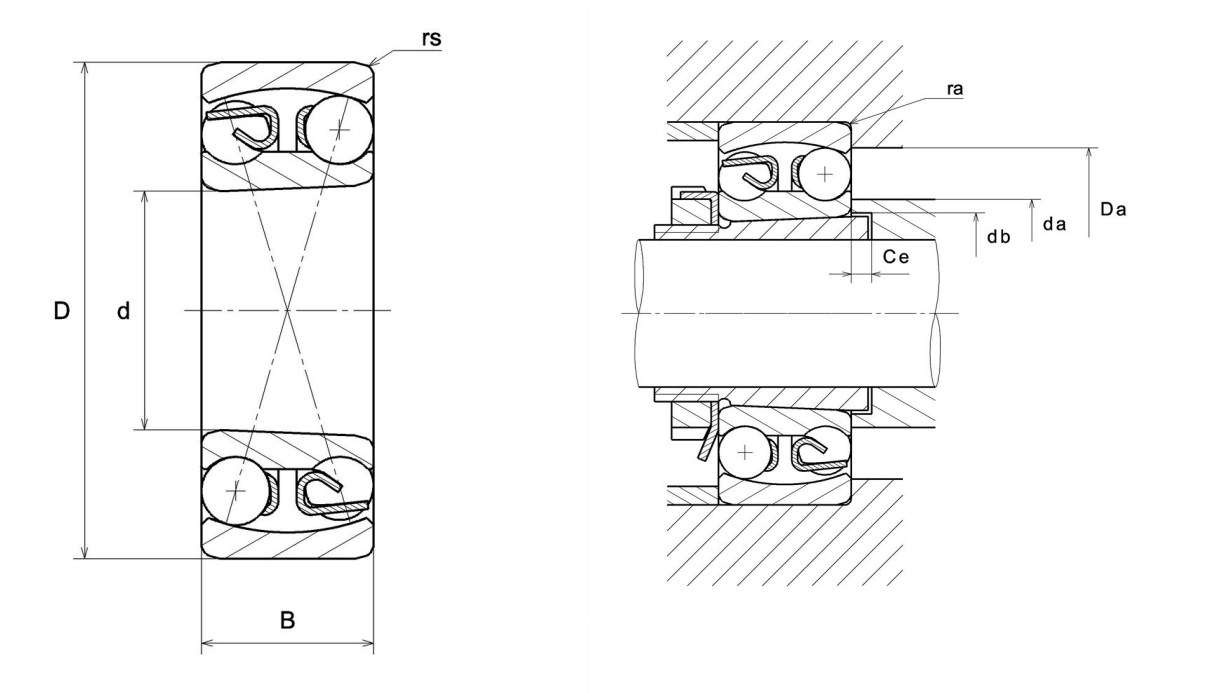
Technisches Datenblatt

1222SKC3

Pendelkugellager

Pendelkugellager, Radialkontakt, Stahlblechkäfig, Konische Bohrung, offen

Anzeigen



Technische Eigenschaften

d	110 mm
D	200 mm
B	38 mm
rs min	2,1 mm
Referenz der Hülse	H222X
e	0,18
Y1	3,7
Y2	5,7
Y0	3,9
Radiallagerluftklasse	C3
Präzisionsklasse	P0
Masse	5,33 kg
Marke	NTN

Produktleistung

Dynamische Tragzahl, C	87 kN
Statische Tragzahl, C0	38,5 kN
Nlim (Öl)	34.000 U/min
Nlim (Fett)	2.800 U/min
Min Betriebstemperatur, Tmin	-20 °C
Max Betriebstemperatur, Tmax	120 °C

Definitionsempfehlungen der Umgebungsteile

da min	121 mm
da max	138 mm
db min	116 mm
Ce min	7 mm
Da max	189 mm
ra max	2 mm