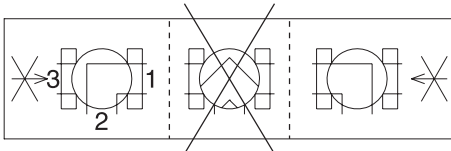
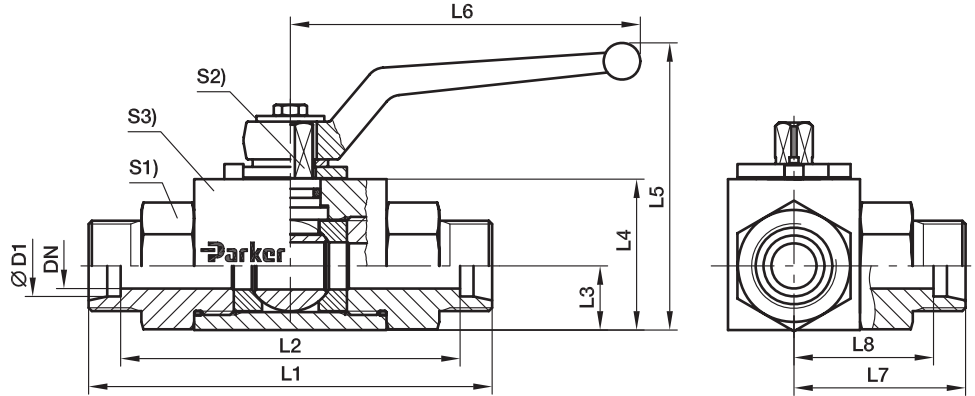
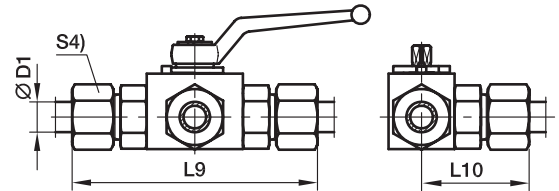


KH 3/2-Wege Kompakt Kugelhahn Stahl

EO 24° Anschluss / EO 24° Anschluss / EO 24° Anschluss



L-Version



Bau-Reihe	D1	DN	L1	L2	L3	L4	L5	L6	L7	L8	L9	L10	S1	S2	S3	S4	Gewicht g/1 St.	Bestell zeichen*	PN (bar) ¹⁾
L ³⁾	06	4	67	53	15,0	30	59,5	76	33,5	26,5	82	41,0	19	7	30	14	317	KH3/2-06LX	500
	08	6	67	53	15,0	30	59,5	76	33,5	26,5	82	41,0	19	7	30	17	214	KH3/2-08LX	500
	10	8	75	61	14,5	35	67,5	100	37,5	30,5	90	45,0	24	8	40	19	445	KH3/2-10LX	500
	12	10	75	61	14,5	35	67,5	100	37,5	30,5	90	45,0	24	8	40	22	537	KH3/2-12LX	500
	15	12	83	69	22,0	45	96,5	112	41,5	34,5	99	49,5	30	10	45	27	678	KH3/2-15LX	500
	18	16	82	67	25,0	50	110,0	166	41,0	33,5	99	49,5	36	11	50	32	850	KH3/2-18LX	400
	22	20	99	84	29,0	60	126,0	187	49,5	42,0	116	58,0	41	14	55	36	1340	KH3/2-22LX	400
	28	25	108	93	31,0	65	131,0	187	54,0	46,5	126	63,0	50	14	65	41	2274	KH3/2-28LX	400
	S ⁴⁾	08	4	73	59	15,0	30	59,5	76	36,5	29,5	88	44,0	19	7	30	19	350	KH3/2-08SX
10		6	73	58	15,0	30	59,5	76	36,5	29,0	90	45,0	19	7	30	22	300	KH3/2-10SX	500
12		8	77	62	14,5	35	67,5	100	38,5	31,0	94	47,0	24	8	40	24	469	KH3/2-12SX	500
14		10	81	65	14,5	35	67,5	100	40,5	32,5	100	50,0	24	8	40	27	500	KH3/2-14SX	500
16		12	87	70	22,0	45	96,5	112	43,5	35,0	106	53,0	30	10	45	30	909	KH3/2-16SX	500
20		16	90	69	25,0	50	110,0	166	45,0	34,5	112	56,0	36	11	50	36	949	KH3/2-20SX	400
25		20	107	83	29,0	60	126,0	187	53,5	41,5	131	65,5	41	14	55	46	1714	KH3/2-25SX	400
30		25	120	93	31,0	65	131,0	187	60,0	46,5	146	73,0	50	14	65	50	2462	KH3/2-30SX	400

¹⁾ Druckwert genannt = Artikel lieferbar

³⁾ L = Leichte Baureihe; ⁴⁾ S = Schwere Baureihe

$$\frac{\text{PN (bar)}}{10} = \text{PN (MPa)}$$

Lieferung ohne Mutter und Schneidring.
Hinweise zum Bestellen von Komplettverschraubungen bzw. alternativen Dichtungs-materialien siehe Seite 17.

Bestellzeichen-Ergänzungen			
Material	Kennbuchstaben Oberfläche und Material	Beispiel	Standard-Dichtungswerkstoff (keine zusätzl. Kennbuchstaben erforderlich)
Stahl, verzinkt, Cr(VI)-frei	CF	KH3/2-06LCFX	POM / NBR
Stahl	DIN 50938-FE//A/T4	KH3/2-06LX	POM / NBR