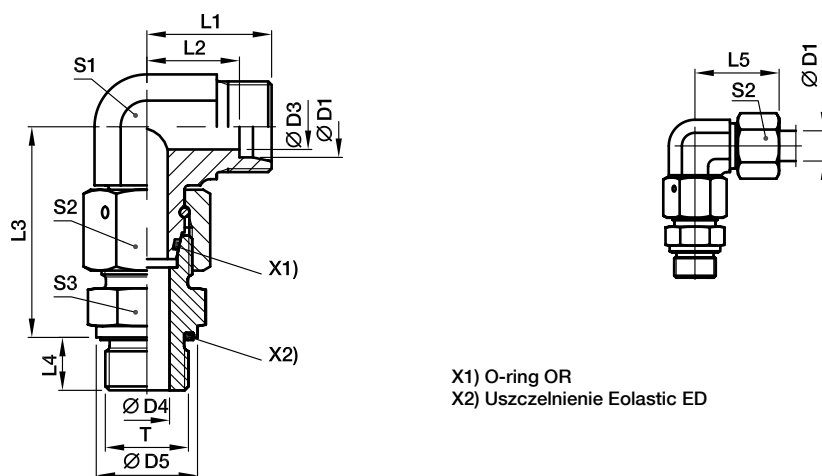


**EW-R-ED Przyłączka kolankowa nastawna z nakrętką obrotową, zmontowana**

Końcówka EO ze stożkiem 24° / Końcówka z gwintem zewnętrznym BSPP i uszczelką ED (ISO 1179)


 X1) O-ring OR  
 X2) Uszczelnienie Eolastic ED

Szereg	D1	T	D3	D4	D5	L1	L2	L3	L4	L5	S1	S2	S3	Ciężar g/szt.	Kod zamawiania*	PN (bar) <sup>1)</sup>	
																CF	71
L <sup>3)</sup>	06	G 1/8 A	4	4	14	19	12.0	34.5	8	27	12	14	14	47	EW06LREDOMD	500	315
	08	G 1/4 A	6	6	19	21	14.0	37.5	12	29	12	17	19	69	EW08LREDOMD	500	315
	10	G 1/4 A	8	6	19	22	15.0	40.0	12	30	14	19	19	87	EW10LREDOMD	500	315
	12	G 3/8 A	10	9	22	24	17.0	42.0	12	32	17	22	22	122	EW12LREDOMD	400	315
	15	G 1/2 A	12	11	27	28	21.0	46.5	14	36	19	27	27	199	EW15LREDOMD	400	315
	18	G 1/2 A	15	14	27	31	23.5	50.0	14	40	24	32	27	268	EW18LREDOMD	400	315
	22	G 3/4 A	19	18	32	35	27.5	55.0	16	44	27	36	32	360	EW22LREDOMD	250	160
	28	G 1 A	24	23	40	38	30.5	59.0	18	47	36	41	41	539	EW28LREDOMD	250	160
	35	G 1 1/4 A	30	30	50	45	34.5	68.5	20	56	41	50	50	834	EW35LREDOMD	250	160
	42	G 1 1/2 A	36	36	55	51	40.0	75.0	22	63	50	60	55	1341	EW42LREDOMD	250	160
S <sup>4)</sup>	06	G 1/4 A	4	4	19	23	16.0	40.0	12	31	12	17	19	83	EW06SREDOMD	800	630
	08	G 1/4 A	5	5	19	24	17.0	42.5	12	32	14	19	19	106	EW08SREDOMD	800	630
	10	G 3/8 A	6	7	22	25	17.5	45.0	12	34	17	22	22	148	EW10SREDOMD	800	630
	12	G 3/8 A	8	8	22	29	21.5	48.0	12	38	17	24	22	170	EW12SREDOMD	630	630
	14	G 1/2 A	9	10	27	30	22.0	54.0	14	40	19	27	27	242	EW14SREDOMD	630	630
	16	G 1/2 A	12	12	27	33	24.5	55.0	14	43	24	30	27	303	EW16SREDOMD	630	400
	20	G 3/4 A	16	16	32	37	26.5	65.0	16	48	27	36	32	458	EW20SREDOMD	420	400
	25	G 1 A	20	20	40	42	30.0	73.0	18	54	36	46	41	813	EW25SREDOMD	420	400
	30	G 1 1/4 A	25	25	50	49	35.5	78.5	20	62	41	50	50	1163	EW30SREDOMD	420	400
	38	G 1 1/2 A	32	32	55	57	41.0	89.0	22	72	50	60	55	1784	EW38SREDOMD	420	315

<sup>1)</sup> Jeśli w tabeli podano wartość ciśnienia, wyrób jest w aktualnej ofercie.

<sup>3)</sup> L = szereg lekki ; <sup>4)</sup> S = szereg ciężki

$$\frac{PN \text{ (bar)}}{10} = PN \text{ (MPa)}$$

Dostawa bez nakrętki i pierścienia. Informacje o zamawianiu kompletnych łączników lub uszczelnień z innych materiałów - patrz strona 17.

Przyrostki w kodzie zamawiania			
Materiał	Przyrostek oznaczający rodzaj pow. i materiał	Przykład	Standardowy materiał uszczelnienia (niepotrzebny dodatkowy przyrostek)
Stal ocynkowana, pasywacja bez chromu Cr(VI)	CF	EW16SREDOMDCF	NBR
Stal nierdzewna	71	EW16SREDOMD71	VIT

\*W zależności od żądanego materiału i pokrycia powierzchni do kodu należy dodać jeden z poniższych przyrostków.