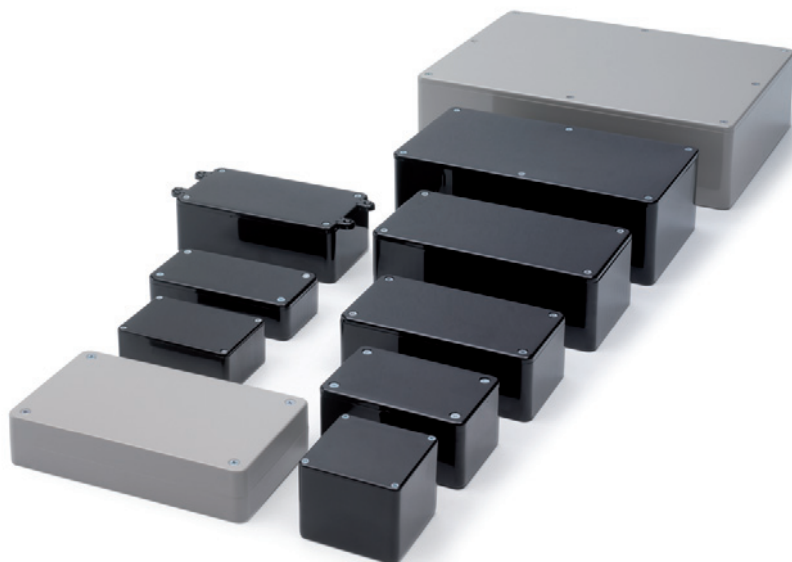
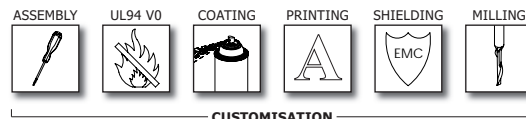


# GENERAL PURPOSE ABS CASES

## 2000 SERIES



The most comprehensive range of general purpose electronic enclosures for universal applications, often referred to as the "Classics". The polished external finish provides for a superior appearance.

*Für die universelle Anwendung bietet die Serie 2000 eine Vielzahl an Gehäusegrößen- und ausführungen. Die polierte Oberfläche sorgt für eine anspruchsvolle Optik.*

### Features

- Polished external surfaces for superior visual appearance
- Integral card guides accept 1.6mm PCB's
- Very low draught angle designed to facilitate mounting of control elements on the side walls
- Excellent characteristics for milling, drilling and cutting
- Lid is mounted by four M3 machine screws into brass inserts incorporated in the base
- PCB Adaptors "BIM-daptors" for horizontal mounting of printed circuit boards included

### Versions of 2000 Series:

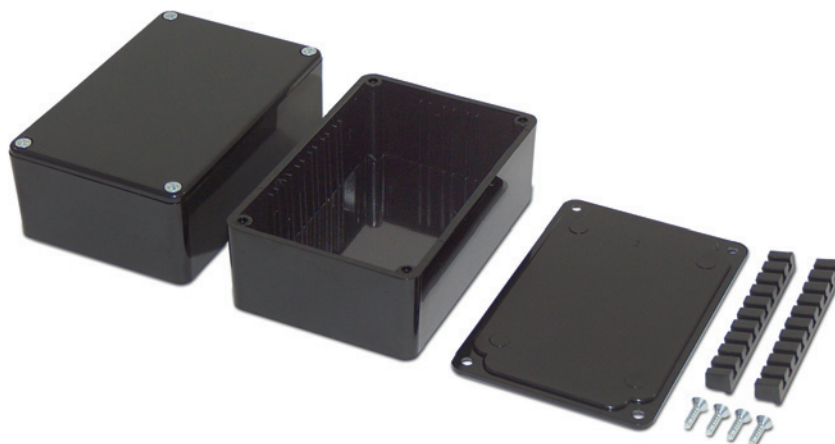
- Standard ABS Lid
- Clear ABS Lid
- Lugged Lid
- IP65, lugged lid
- Deep profile
- Deep profile, clear lid
- EMC-compatible

### Eigenschaften:

- Polierte Oberfläche für anspruchsvolle Optik
- Integrierte vertikale Führungen für Leiterplatten
- Niedrige Ausformschräge für optimale Befestigung von Bedienelementen an den Seitenwänden
- Eignet sich besonders gut zur kundenspezifischen Bearbeitung
- Montage der Gehäusedeckel erfolgt mittels M3-Schrauben
- Leiterplatten
- Adaptoren "BIM-daptors" zur horizontalen Befestigung von Leiterplatten sind im Lieferumfang enthalten

### Ausführungen der 2000 Serie:

- Lichtundurchlässiger ABS Deckel
- Transparenter ABS Deckel
- Deckel mit Befestigungslaschen
- IP65 Deckel mit Befestigungslaschen
- Tiefer ABS Deckel
- Tiefer, transparenter ABS Deckel
- EMV-gerecht



## 2000 STANDARD



**Extensive range of electronic enclosures with solid, opaque ABS lid, designed for a broad range of applications.**

*Umfangreiche Serie von elektronischen Gehäusen mit ABS Deckel, vielfältig einsetzbar.*

UNIVERSAL CASES

### Features:

- ABS Lid mounted by four M3 machine screws
- Brass inserts incorporated into the base allow for repetitive removal of the lid (maintenance)
- Polished finish for a ease of cleaning and superior appearance
- Integral mounting guides designed to accept 1.6mm PCB's

### Materials:

- Lid and base manufactured in high impact ABS
- Resistant to temperatures of up to 85°C

### Protection Class and Standard Colours:

- IP 54
- Grey, Black and White

### Standard Unit includes:

- Lid, Base and M3 machine screws
- PCB Adaptors (for horizontal mounting)

### Eigenschaften:

- ABS Gehäusedeckel wird mittels M3-Schrauben befestigt
- Die im Unterteil integrierten Messing Gewindebuchsen ermöglichen das wiederholte Verschrauben des Gehäuses (Wartung)
- Leichte Reinigung durch eine polierte Oberfläche die ebenfalls eine ausgezeichnete Optik verleiht
- Umlaufende Fuehrungen sind für die vertikale Montage von Leiterplatten vorgesehen

### Material:

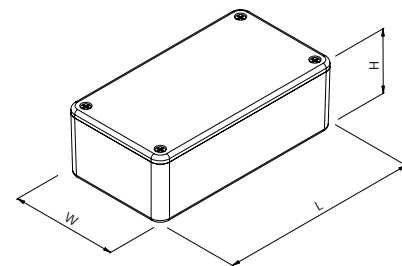
- Gehäuseober- und unterteil gefertigt aus hochwertigem ABS
- Hitzebeständig bis 85°C

### Schutzart und Standardfarben:

- IP 54
- Grau, Schwarz und Weiss

### Lieferumfang:

- Gehäuseunter- und oberteil und M3 Schrauben
- Leiterplatten Adaptoren (zur horizontalen Montage)



### 2000 Series Standard

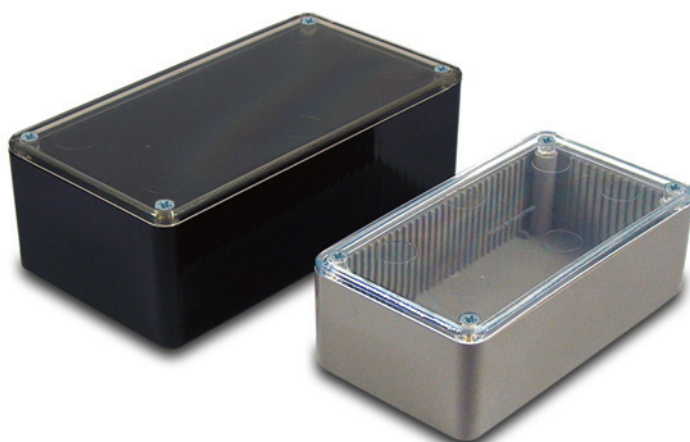
	Product Code			Dimensions (mm)		
	Grey	Black	White	Length (L)	Width (W)	Height (H)
*	2008-18-GY	2008-18-BLK	2008-18-WH	55	55	42
*	2000-10-GY	2000-10-BLK	2000-10-WH	75	50	27
	2001-11-GY	2001-11-BLK	2001-11-WH	85	56	39
	2002-12-GY	2002-12-BLK	2002-12-WH	100	50	25
	2003-13-GY	2003-13-BLK	2003-13-WH	112	62	31
**	2007-17-GY	2007-17-BLK	2007-17-WH	112	62	31
	2004-14-GY	2004-14-BLK	2004-14-WH	120	65	40
*	2030-30-GY	2030-30-BLK	2030-30-WH	142	80	30
	2005-15-GY	2005-15-BLK	2005-15-WH	150	80	50
	2006-16-GY	2006-16-BLK	2006-16-WH	190	110	60
	2009-19-GY	-	-	250	200	64

\* - No vertical PCB slots

\* - Self tapping screws



## 2000 CLEAR LID



**Extensive range of electronic enclosures that has specifically been designed for applications that necessitate visible mounting of electronics, as is commonly the case for equipment with LCD's or meters.**

*Umfangreiche Serie von elektronischen Gehäusen die speziell für Anwendungen bei denen die Elektronik sichtbar bleiben muss entwickelt wurde, wie es zum Beispiel bei Geräten mit LCD's oder Zählern der Fall ist.*

### Features:

- Lid moulded in transparent, High Impact ABS
- The lid is mounted by four M3 machine screws
- Polished finish for a ease of cleaning and stylish appearance
- Maximum utilisation of internal volume
- Integral mounting guides designed to accept 1.6mm PCB's

### Materials:

- Lid moulded in transparent High Impact ABS
- Base moulded in High Impact ABS, resistant to temperatures up to 85°C
- Excellent properties for machining

### Protection Class and Standard Colours:

- IP 54
- Grey, Black and White

### Standard Unit includes:

- Lid, Base and M3 machine screws
- PCB Adaptors (for horizontal mounting)

### Eigenschaften:

- Deckel aus transparentem, schlagfestem ABS
- Gehäusedeckel wird mittels M3-Schrauben befestigt
- Leichte Reinigung durch eine polierte Oberfläche die ebenfalls eine ausgezeichnete Optik verleiht
- Maximale Innenraumausnutzung
- Umlaufende Fuehrungen für die vertikale Montage von Leiterplatten

### Material:

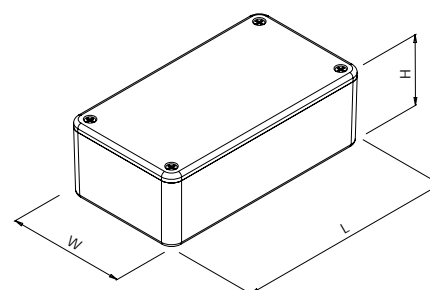
- Gehäuseoberteil aus transparentem, schlagfestem ABS
- Gehäuseunterteil gefertigt aus hochwertigem ABS, hitzebeständig bis 85°C
- Leicht zu bearbeiten

### Schutzart und Standardfarben:

- IP 54
- Grau, Schwarz und Weiss

### Lieferumfang:

- Gehäuseunter- und oberteil und M3 Schrauben
- Leiterplatten Adaptoren (zur horizontalen Montage)



### 2000 Series Clear Lid

	Product Code			Dimensions (mm)		
	Grey	Black	White	Length (L)	Width (W)	Height (H)
*	2008-18-GY-CLR	2008-18-BLK-CLR	2008-18-WH-CLR	55	55	42
*	2000-10-GY-CLR	2000-10-BLK-CLR	2000-10-WH-CLR	75	50	27
	2001-11-GY-CLR	2001-11-BLK-CLR	2001-11-WH-CLR	85	56	39
	2002-12-GY-CLR	2002-12-BLK-CLR	2002-12-WH-CLR	100	50	25
	2003-13-GY-CLR	2003-13-BLK-CLR	2003-13-WH-CLR	112	62	31
* *	2007-17-GY-CLR	2007-17-BLK-CLR	2007-17-WH-CLR	112	62	31
	2004-14-GY-CLR	2004-14-BLK-CLR	2004-14-WH-CLR	120	65	40
*	2030-30-GY-CLR	2030-30-BLK-CLR	2030-30-WH-CLR	142	80	30
	2005-15-GY-CLR	2005-15-BLK-CLR	2005-15-WH-CLR	150	80	50
	2006-16-GY-CLR	2006-16-BLK-CLR	2006-16-WH-CLR	190	110	60

\* - No vertical PCB slots

\* - Self tapping screws

## 2000 LUGGED



**Electronic enclosures with a lugged ABS lid, designed for a broad range of applications that require surface mounting. This version has been designed to provide extra security by restricting access to the screws of the enclosure lid, once mounted.**

*Elektronische Gehäuseserie in ABS mit Befestigungslaschen zur Oberflächenmontage. Dieser Typ von Gehäusen wurde zpeziell konzipiert um zusätzlichen Schutz zu gewährleisten. Der Zugriff auf die Deckelschrauben ist nach der Montage nicht direkt möglich.*

UNIVERSAL CASES

#### Features:

- ABS lugged lid
- Lid mounted by four M3 machine screws
- Brass inserts incorporated into the base allow for repetitive removal of the lid (maintenance)
- Polished finish for a ease of cleaning and superior appearance
- Integral mounting guides designed to accept 1.6mm PCB's

#### Materials:

- Lid and base manufactured in high impact ABS
- Excellent properties for machining
- Resistant to temperatures of up to 85°C

#### Protection Class and Standard Colours:

- IP 54
- Grey, Black and White

#### Standard Unit includes:

- Lid, Base and 4 x M3 machine screws
- 4 x PCB Adaptors (for horizontal mounting)

#### Eigenschaften:

- ABS Gehäusedeckel mit Befestigungslaschen
- Deckel wird mittels M3-Schrauben befestigt
- Die im Unterteil integrierten Messing Gewindebuchsen ermöglichen das wiederholte Verschrauben des Gehäuses (Wartung)
- Leichte Reinigung durch eine polierte Oberfläche die ebenfalls eine ausgezeichnete Optik verleiht
- Umlaufende Fuehrungen sind für die vertikale Montage von Leiterplatten vorgesehen

#### Material:

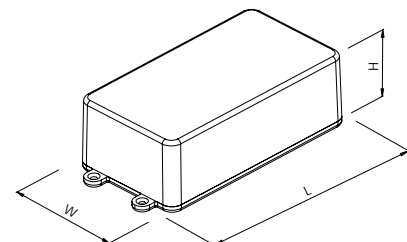
- Gehäuseober- und unterteil gefertigt aus hochwertigem ABS
- Leicht zu bearbeiten
- Hitzebeständig bis 85°C

#### Schutzart und Standardfarben:

- IP 54
- Grau, Schwarz und Weiss

#### Lieferumfang:

- Gehäuseunter- und oberteil und 4 x M3 Schrauben
- 4 x Leiterplatten Adaptoren (zur horizontalen Montage)



#### 2000 Series Lugged

Product Code			Dimensions (mm)		
Grey	Black	White	Length (L)	Width (W)	Height (H)
2003-LUG-GY	2003-LUG-BLK	2003-LUG-WH	132	62	31
2004-LUG-GY	2004-LUG-BLK	2004-LUG-WH	140	65	40
2005-LUG-GY	2005-LUG-BLK	2005-LUG-WH	172	80	50



# 2000 LUGGED IP65



**This extensive range is ideally suitable for a broad range of applications that require surface mounting and additional protection against dust and ingress of water. Access to the lid screws is restricted after surface mounting, which has been designed as an additional security feature.**

*Diese umfangreiche Serie ist ideal geeignet für Anwendungsfälle die zusätzlichen Schutz gegen Staub und Spritzwasser voraussetzen. Der Zugriff auf die Deckelschrauben ist nach der Montage nicht direkt möglich und wurde als zusätzliche Sicherheitseigenschaft konzipiert.*

**Features:**

- ABS flanged lid designed to meet an IP65 rating
- Lid mounted by four M3 machine screws
- Brass inserts incorporated into the base allow for repetitive removal of the lid (maintenance)
- Polished finish for a ease of cleaning and superior appearance
- Integral mounting guides designed to accept 1.6mm PCB's

**Materials:**

- Lid and base manufactured in high impact ABS
- Excellent properties for machining
- Resistant to temperatures of up to 85°C

**Protection Class and Standard Colours:**

- IP 65
- Grey and Black

**Standard Unit includes:**

- Lid, Base and M3 machine screws

Optional: IP65 rubber gasket

**Eigenschaften:**

- ABS Gehäusedeckel mit Befestigungsflansch, Schutzart IP65
- Deckel wird mittels M3-Schrauben befestigt
- Die im Unterteil integrierten Messing Gewindebuchsen ermöglichen das wiederholte Verschrauben des Gehäuses (Wartung)
- Leichte Reinigung durch eine polierte Oberfläche die ebenfalls eine ausgezeichnete Optik verleiht
- Umlaufende Fuehrungen sind für die vertikale Montage von Leiterplatten vorgesehen

**Material:**

- Gehäuseober- und unterteil gefertigt aus hochwertigem ABS
- Leicht zu bearbeiten
- Hitzebeständig bis 85°C

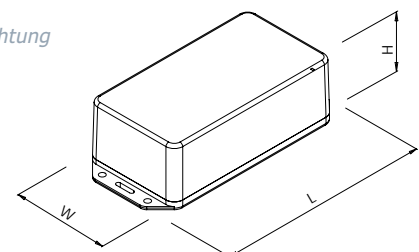
**Schutzart und Standardfarben:**

- IP 65
- Grau und Schwarz

**Lieferumfang:**

- Gehäuseunter- und oberteil und M3 Schrauben

Optional: IP65 Gummidichtung



**2000 Series Lugged IP65**

	Product Code		Dimensions (mm)		
	Grey	Black	Length (L)	Width (W)	Height (H)
*	2008/IP-GY	2008/IP-BLK	75	55	42
*	2000/IP-GY	2000/IP-BLK	95	50	27
	2001/IP-GY	2001/IP-BLK	105	56	39
	2002/IP-GY	2002/IP-BLK	120	50	25
	2003/IP-GY	2003/IP-BLK	132	62	31
**	2007/IP-GY	2007/IP-BLK	132	62	31
	2004/IP-GY	2004/IP-BLK	140	65	40
*	2030/IP-GY	2030/IP-BLK	162	80	30
	2005/IP-GY	2005/IP-BLK	170	80	50
	2006/IP-GY	2006/IP-BLK	210	110	60

\* - No vertical PCB slots

\* - Self tapping screws

Please note: 2007/IP is not IP65 rated (see 2003/IP)

## 2000 DEEP PROFILE



This range of multi-purpose enclosures is particularly popular with applications requiring bulky internals to be mounted. The deep profile version of the 2000 Series provides for maximum utilisation of the internal volume.

*Diese Serie von elektronischen Mehrzweckgehäusen ist besonders für Anwendungen geeignet die den Einsatz von sperrigen Bauteilen erfordern. Eine maximale Innenraumausnutzung wird durch das besondere Gehäusedesign ermöglicht.*

UNIVERSAL CASES

### Features:

- ABS deep profile lid
- Lid mounted by four M3 machine screws
- Brass inserts incorporated into the base allow for repetitive removal of the lid (maintenance)
- Polished finish for a ease of cleaning and superior appearance
- Integral mounting guides designed to accept 1.6mm PCB's

### Materials:

- Lid and base manufactured in high impact ABS
- Excellent properties for machining
- Resistant to temperatures of up to 85°C

### Protection Class and Standard Colours:

- IP 54
- Grey, Black and White

### Standard Unit includes:

- Lid, Base and M3 machine screws
- PCB Adaptors (for horizontal mounting)

### Eigenschaften:

- Tiefer ABS Gehäusedeckel
- Deckel wird mittels M3-Schrauben befestigt
- Die im Unterteil integrierten Messing Gewindebuchsen ermöglichen das wiederholte Verschrauben des Gehäuses (Wartung)
- Leichte Reinigung durch eine polierte Oberfläche die ebenfalls eine ausgezeichnete Optik verleiht
- Umlaufende Fuehrungen sind für die vertikale Montage von Leiterplatten vorgesehen

### Material:

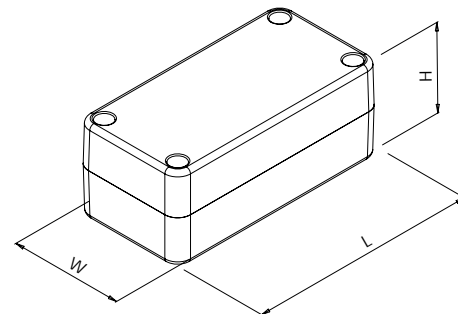
- Gehäuseober- und unterteil gefertigt aus hochwertigem ABS
- Leicht zu bearbeiten
- Hitzebeständig bis 85°C

### Schutzart und Standardfarben:

- IP 54
- Grau, Schwarz und Weiss

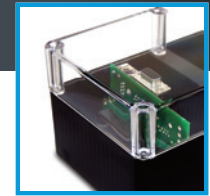
### Lieferumfang:

- Gehäuseunter- und oberteil und M3 Schrauben
- Leiterplatten Adaptoren (zur horizontalen Montage)

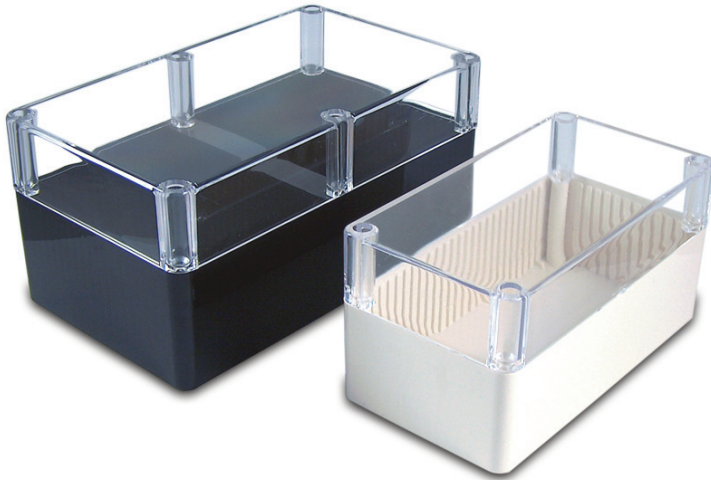


### 2000 Series Deep Profile

Product Code			Dimensions (mm)		
Grey	Black	White	Length (L)	Width (W)	Height (H)
2002-22-GY	2002-22-BLK	2002-22-WH	100	50	40
2004-24-GY	2004-24-BLK	2004-24-WH	120	65	60
2005-25-GY	2005-25-BLK	2005-25-WH	150	80	76
2006-26-GY	2006-26-BLK	2006-26-WH	190	110	90



## 2000 DEEP PROFILE CLEAR LID



Range of enclosures that feature a lid moulded in transparent High Impact Polycarbonate, designed for applications that necessitate visible mounting of equipment. Suitable for both electronic and electrical applications.

*Serie an Gehäusen mit einem transparentem Gehäuseoberteil aus schlagfestem Polycarbonat, speziell für Anwendungen entwickelt bei denen die Elektronik sichtbar bleiben muss. Konzipiert für elektronische und elektrische Anwendungsfälle.*

### Features:

- Lid moulded in transparent, High Impact ABS
- The lid is mounted by four M3 machine screws
- Polished finish for a ease of cleaning and stylish appearance
- Maximum utilisation of internal volume
- Integral mounting guides designed to accept 1.6mm PCB's

### Materials:

- Lid moulded in Transparent High Impact ABS
- Base moulded in High Impact ABS, resistant to temperatures up to 85°C
- Excellent properties for machining

### Protection Class and Standard Colours:

- IP 54
- Grey, Black and White

### Standard Unit includes:

- Lid, Base and M3 machine screws
- PCB Adaptors (for horizontal mounting)

### Eigenschaften:

- Deckel aus transparentem, schlagfestem ABS
- Gehäusedeckel wird mittels M3-Schrauben befestigt
- Leichte Reinigung durch eine polierte Oberfläche die ebenfalls eine ausgezeichnete Optik verleiht
- Maximale Innenraumausnutzung
- Umlaufende Fuehrungen sind für die vertikale Montage von Leiterplatten vorgesehen

### Material:

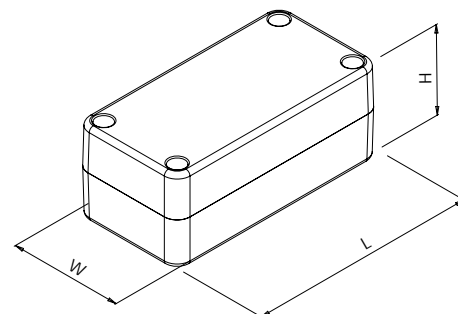
- Gehäuseoberteil aus transparentem, schlagfestem ABS
- Gehäuseunterteil gefertigt aus hochwertigem ABS, hitzebeständig bis 85°C
- Leicht zu bearbeiten

### Schutzart und Standardfarben:

- IP 54
- Grau, Schwarz und Weiss

### Lieferumfang:

- Gehäuseunter- und oberteil und M3 Schrauben
- Leiterplatten Adaptoren (zur horizontalen Montage)



### 2000 Series Deep Profile Clear Lid

Product Code			Dimensions (mm)		
Grey	Black	White	Length (L)	Width (W)	Height (H)
2002-22-GY-CLR	2002-22-BLK-CLR	2002-22-WH-CLR	100	50	40
2004-24-GY-CLR	2004-24-BLK-CLR	2004-24-WH-CLR	120	65	60
2005-25-GY-CLR	2005-25-BLK-CLR	2005-25-WH-CLR	150	80	76
2006-26-GY-CLR	2006-26-BLK-CLR	2006-26-WH-CLR	190	110	90

# 2000 EMC



Electronic devices inadvertently emit RF energy during normal operation and this range of electronic enclosures has been developed for applications that necessitate high frequency EMC compliance.

*Diese umfangreiche Serie von elektronischen Gehäusen wurde für Anwendungen konzipiert die ein EMV-gerechtes Umfeld benötigen.*

UNIVERSAL CASES

**Features:**

- ABS base and lid
- Lid mounted by four M3 machine screws
- Brass inserts incorporated into the base allow for repetitive removal of the lid (maintenance)
- Polished finish for a ease of cleaning and superior appearance
- Integral mounting guides designed to accept 1.6mm PCB's

**Materials:**

- Lid and base manufactured in high impact ABS
- Excellent properties for machining
- Resistant to temperatures of up to 85°C

**Protection Class and Standard Colours:**

- IP 54
- Dark Grey

**Standard Unit includes:**

- Lid, Base and M3 machine screws
- PCB Adaptors (for horizontal mounting)

**Eigenschaften:**

- ABS Gehäusedeckel und -boden
- Deckel wird mittels M3-Schrauben befestigt
- Die im Unterteil integrierten Messing Gewindebuchsen ermöglichen das wiederholte Verschrauben des Gehäuses (Wartung)
- Leichte Reinigung durch eine polierte Oberfläche die ebenfalls eine ausgezeichnete Optik verleiht
- Umlaufende Fuehrungen sind für die vertikale Montage von Leiterplatten vorgesehen

**Material:**

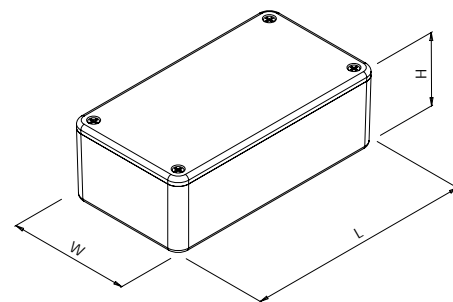
- Gehäuseober- und unterteil gefertigt aus hochwertigem ABS
- Leicht zu bearbeiten
- Hitzebeständig bis 85°C

**Schutzart und Standardfarben:**

- IP 54
- Dunkelgrau

**Lieferumfang:**

- Gehäuseunter- und oberteil und M3 Schrauben
- Leiterplatten Adaptoren (zur horizontalen Montage)



**2000 Series EMC**

	Product Code	Dimensions (mm)		
		Length (L)	Width (W)	Height (H)
	<b>Graphite</b>			
*	2008-18-EMI/RFI	55	55	42
*	2000-10-EMI/RFI	75	50	27
	2001-11-EMI/RFI	85	56	39
	2002-12-EMI/RFI	100	50	25
	2003-13-EMI/RFI	112	62	31
**	2007-17-EMI/RFI	112	62	31
	2004-14-EMI/RFI	120	65	40
*	2030-30-EMI/RFI	142	80	30
	2005-15-EMI/RFI	150	80	50
	2006-16-EMI/RFI	190	110	60
	2009-19-EMI/RFI	250	200	64

- \* - No vertical PCB slots
- \* - Self tapping screws