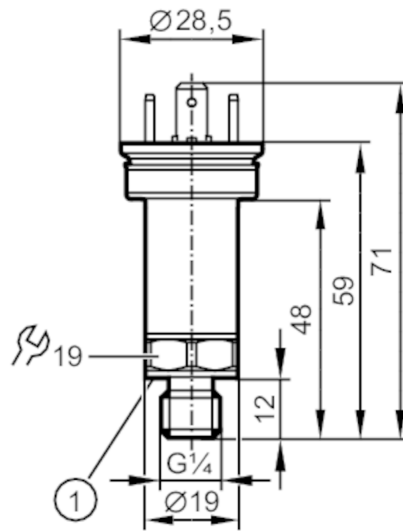


# PT5023



## Drucktransmitter

PT-060-SEG14-A-ZVG/VE



1 Dichtung



### Produktmerkmale

Ausgangssignal	Analogsignal		
Messbereich	0...60 bar	0...870 psi	0...6 MPa
Prozessanschluss	Gewindeanschluss G 1/4 Außengewinde (DIN EN ISO 1179-2)		

### Einsatzbereich

Messelement	metallische Dünnschichtzelle		
Applikation	für den mobilen Einsatz; für den industriellen Einsatz		
Medien	Flüssige und gasförmige Medien		
Mediumtemperatur [°C]	-40...125		
Druckfestigkeit	150 bar	2175 psi	15 MPa
Hinweis zur Druckfestigkeit	statisch		
Min. Berstdruck	900 bar	13050 psi	90 MPa
Vakuumfestigkeit [mbar]	-1000		
Druckart	Relativdruck		

### Elektrische Daten

Betriebsspannung [V]	8...36 DC		
Min. Isolationswiderstand [MΩ]	100; (500 V DC)		
Schutzklasse	III		
Verpolungsschutz	ja		
Bereitschaftsverzögerungszeit [s]	0,1		

### Ein-/Ausgänge

Anzahl der Ein- und Ausgänge	Anzahl der analogen Ausgänge: 1
------------------------------	---------------------------------



## Drucktransmitter

PT-060-SEG14-A-ZVG/VE

Ausgänge			
Gesamtzahl Ausgänge		1	
Ausgangssignal		Analogsignal	
Anzahl der analogen Ausgänge		1	
Analogausgang Strom	[mA]	4...20	
Max. Bürde	[Ω]	(U <sub>b</sub> - 8 V) / 23 mA	
Min. Bürde	[Ω]	(U <sub>b</sub> - 22,5 V) / 23 mA	
Kurzschlussfest		ja	
Überlastfest		ja	
Mess-/Einstellbereich			
Messbereich		0...60 bar	0...870 psi
			0...6 MPa
Genauigkeit / Abweichungen			
Wiederholgenauigkeit	[% der Spanne]	< ± 0,05; (bei Temperaturschwankungen < 10 K)	
Kennlinienabweichung	[% der Spanne]	< ± 0,5; (inkl. Einschraubdrift, Nullpunkt- und Spannenfehler, Nichtlinearität, Hysterese)	
Linearitätsabweichung	[% der Spanne]	< ± 0,1 (BFSL) / < ± 0,2 (LS)	
Hystereseabweichung	[% der Spanne]	< ± 0,2	
Langzeitstabilität	[% der Spanne]	< ± 0,1; (pro 6 Monate)	
Temperaturkoeffizient Nullpunkt	[% der Spanne / 10 K]	< ± 0,1 (0...80 °C); < ± 0,2 (-40...0 °C / 80...125 °C)	
Temperaturkoeffizient Spanne	[% der Spanne / 10 K]	< ± 0,1 (0...80 °C); < ± 0,2 (-40...0 °C / 80...125 °C)	
Reaktionszeiten			
Sprungantwortzeit	[ms]	2	
Analogausgang			
Umgebungsbedingungen			
Umgebungstemperatur	[°C]	-40...100	
Lagertemperatur	[°C]	-40...100	
Schutzart		IP 67	



## Drucktransmitter

PT-060-SEG14-A-ZVG/VE

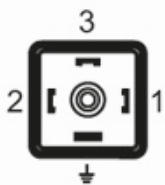
Zulassungen / Prüfungen		
EMV	Konform mit ECE R 10, Rev. 5	(E1-konform)
	DIN EN 13309 : 2010	Baumaschinen
	DIN EN ISO 13766-1 : 2018	Erdbau- und Baumaschinen
	DIN EN ISO 14982 : 2009	land- und forstwirtschaftliche Maschinen
	ISO 11452-2	100 V/m
	ISO 7637-2 : 2011 Puls 1	Prüfschärfe III. Funktionszustand C
	DIN EN 61326-1	
Schockfestigkeit	DIN EN 60068-2-27	500 g (1 ms)
Vibrationsfestigkeit	DIN EN 60068-2-6	20 g (10...2000 Hz)
MTTF	[Jahre]	715
Druckgeräterichtlinie	Gute Ingenieurpraxis; verwendbar für Medien der Fluidgruppe 2; Medien der Fluidgruppe 1 auf Anfrage	

Mechanische Daten		
Gewicht	[g]	67
Werkstoffe		1.4542 (17-4 PH / 630); 1.4404 (Edelstahl / 316L); PPS
Werkstoffe in Kontakt mit dem Medium		1.4542 (17-4 PH / 630); 1.4305 (Edelstahl / 303)
Min. Druckzyklen		60 Millionen; (bei 1,2-fachem Nenndruck)
Anzugsdrehmoment	[Nm]	25...35; (empfohlenes Drehmoment; Abhängig von Schmierung, Dichtung und Druckbelastung)
Prozessanschluss		Gewindeanschluss G 1/4 Außengewinde (DIN EN ISO 1179-2)
Dichtung Prozessanschluss		FKM (nach DIN 3869)
Drosselement vorhanden		ja

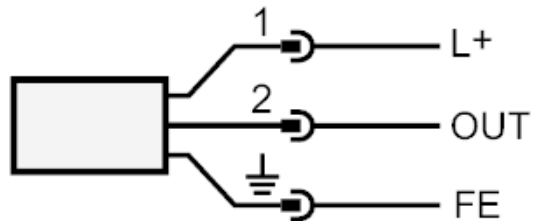
Bemerkungen		
Bemerkungen		BFSL = Best Fit Straight Line (KleinstwertEinstellung) LS = Grenzpunkteinstellung
Verpackungseinheit		1 Stück

### Elektrischer Anschluss

Steckverbindung: 1 x Ventilstecker Bauform A DIN (EN17501-803-A); Max. Leitungslänge: 30 m



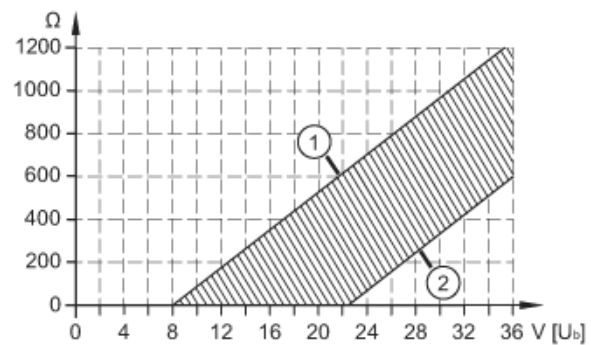
### Anschluss



OUT            Analogausgang

FE             Funktionserde

### Diagramme und Kurven



1: Max. Bürde

2: Min. Bürde