



GLL170-N332

GLL170

LICHTLEITER-SENSOREN

SICK
Sensor Intelligence.



Bestellinformationen

Typ	Artikelnr.
GLL170-N332	6063337

Weitere Geräteausführungen und Zubehör → www.sick.com/GLL170

Abbildung kann abweichen



Technische Daten im Detail

Merkmale

Art	Stand-alone
Abmessungen (B x H x T)	10 mm x 31,7 mm x 72,5 mm
Gehäuseform (Lichtaustritt)	Quaderförmig
Schaltabstand max.	0 mm ... 190 mm, Tastersystem ^{1) 2)} 0 mm ... 800 mm, Einwegsystem ³⁾
Schaltabstand	0 mm ... 160 mm, Tastersystem ^{1) 2)} 0 mm ... 700 mm, Einwegsystem ³⁾
Lichtart	Sichtbares Rotlicht
Lichtsender	LED ⁴⁾
Wellenlänge	632 nm
Einstellung	Potentiometer, 8 Umdrehungen ⁵⁾
Anzeige	LED
Display	Status-LEDs

¹⁾ Tastgut mit 90 % Remission (bezogen auf Standard-Weiß, DIN 5033).

²⁾ LL3-DK06.

³⁾ LL3-TB02.

⁴⁾ Mittlere Lebensdauer: 100.000 h bei T_U = +25 °C.

⁵⁾ Empfindlichkeitsskala 230°.

Mechanik/Elektrik

Versorgungsspannung	10 V DC ... 30 V DC ¹⁾
Restwelligkeit	≤ 10 % ²⁾
Stromaufnahme	30 mA ³⁾
Schaltausgang	NPN
Anzahl Schaltausgänge	1
Schaltart	Hell-/dunkelschaltend
Schaltart wählbar	Wählbar über Drehschalter
Ausgangsstrom I_{max.}	≤ 100 mA
Ansprechzeit	≤ 250 µs ⁴⁾
Schaltfrequenz	2 kHz
Zeitfunktion	Ohne Zeitverzögerung Ausschaltverzögerung
Verzögerungszeit	Wählbar über Drehschalter, 0 ms ... 40 ms
Anschlussart	Leitung, 3-adrig, 2 m ⁵⁾
Leitungsmaterial	PVC
Leiterquerschnitt	0,2 mm ²
Leitungsdurchmesser	3,8 mm
Schutzschaltungen	A ⁶⁾ B ⁷⁾ C ⁸⁾ D ⁹⁾
Schutzklasse	III
Gewicht	63 g
Gehäusematerial	Kunststoff, PC/POM
Max. Anzugsdrehmoment	0,5 Nm
Schutzart	IP66 ¹⁰⁾
Umgebungstemperatur Betrieb	-25 °C ... +55 °C
Umgebungstemperatur Lager	-40 °C ... +70 °C
UL-File-Nr.	NRKH2.E300503 & NRKH8.E300503

¹⁾ Grenzwerte.

²⁾ Darf U_v-Toleranzen nicht über- oder unterschreiten.

³⁾ Ohne Last.

⁴⁾ Signallaufzeit bei ohmscher Last.

⁵⁾ Unter 0 °C Leitung nicht verformen.

⁶⁾ A = U_v-Anschlüsse verpolsicher.

⁷⁾ B = Ein- und Ausgänge verpolsicher.

⁸⁾ C = Störimpulsunterdrückung.

⁹⁾ D = Ausgänge überstrom- und kurzschlussfest.

¹⁰⁾ Bei korrekt gesteckten Lichtleitern LL3.

Sicherheitstechnische Kenngrößen

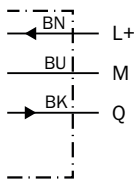
MTTF_D	760 Jahre
DC_{avg}	0%

Klassifikationen

ECl@ss 5.0	27270905
ECl@ss 5.1.4	27270905
ECl@ss 6.0	27270905
ECl@ss 6.2	27270905
ECl@ss 7.0	27270905
ECl@ss 8.0	27270905
ECl@ss 8.1	27270905
ECl@ss 9.0	27270905
ETIM 5.0	EC002651
ETIM 6.0	EC002651
UNSPSC 16.0901	39121528

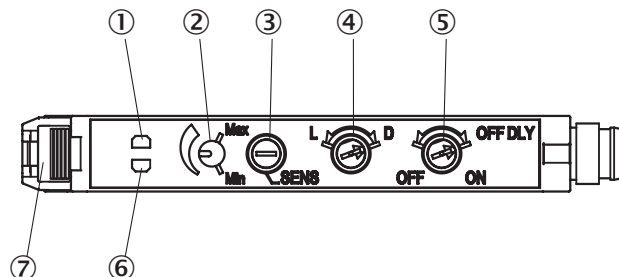
Anschlussschema

Cd-043



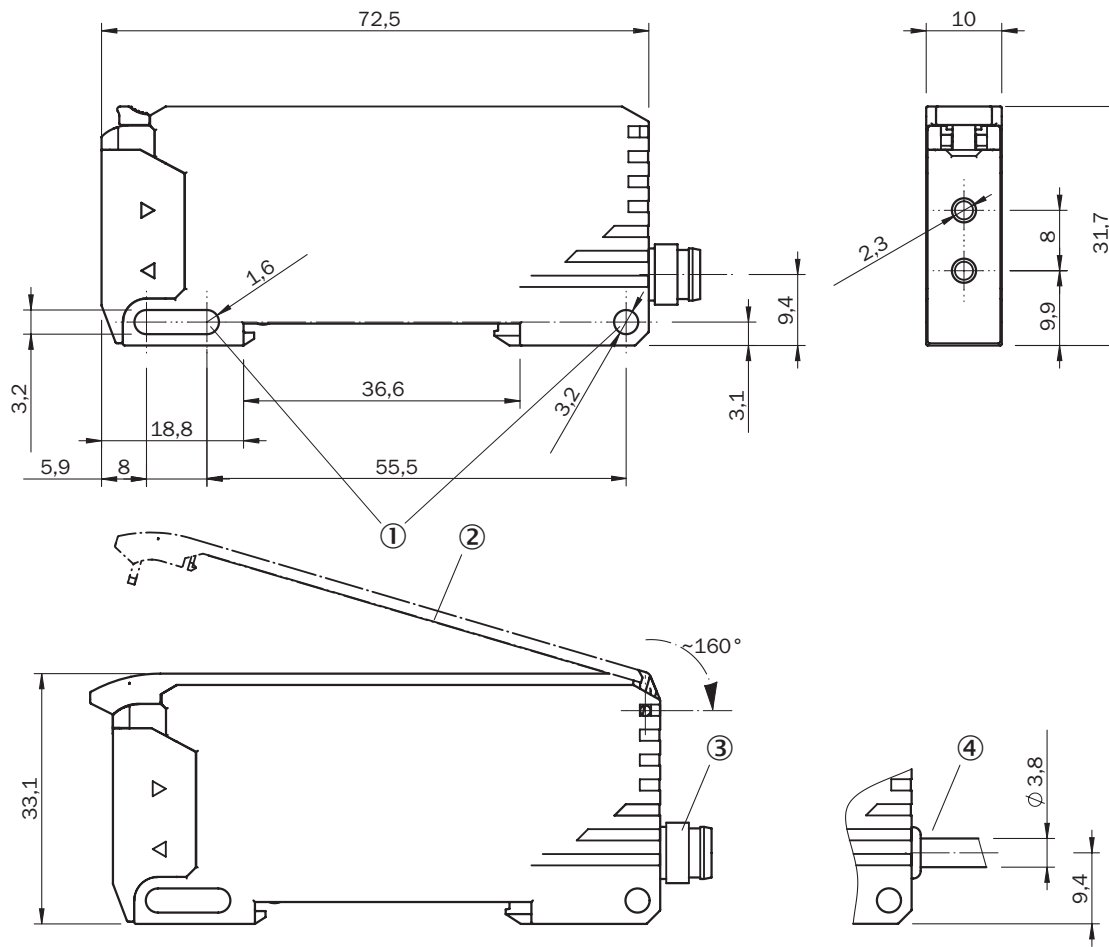
Einstell-Möglichkeiten

GLL170



- ① Anzeige-LED orange: leuchtet, wenn Schaltausgang aktiv
- ② Empfindlichkeitsskala 230°
- ③ Empfindlichkeitseinsteller: Potentiometer, 8 Umdrehungen
- ④ Wahlschalter: "L.ON" (Hellschaltend) / "D.ON" (Dunkelschaltend)
- ⑤ Wahlschalter Ausschaltverzögerung: "ON" (Ein) / "OFF" (Aus), 40ms fix
- ⑥ Empfangsanzeige-LED grün: leuchtet, wenn Lichtempfang <0,9 oder > 1,1 (Schaltwelle = 1)
- ⑦ Verriegelung der Lichtleiter



Maßzeichnung (Maße in mm)



- ① Befestigungsbohrungen
- ② Schutzhaube (optional), ca. 160° aufklappbar
- ③ Stecker M8
- ④ Leitung

Empfohlenes Zubehör

Weitere Geräteausführungen und Zubehör → www.sick.com/GLL170

	Kurzbeschreibung	Typ	Artikelnr.
Befestigungswinkel und -platten			
	Befestigungswinkel, Stahl, verzinkt, ohne Befestigungsmaterial	BEF-WLL180	5325812
Geräteschutz (mechanisch)			
	Schutzhaube für GLL170, ca. 160° aufklappbar, PC	BF-GLL170	5336263

	Kurzbeschreibung	Typ	Artikelnr.
Steckverbinder und Leitungen			
	Kopf A: Dose, M8, 3-polig, gerade Kopf B: - Leitung: ungeschirmt	DOS-0803-G	7902077
	Kopf A: Dose, M8, 3-polig, gewinkelt Kopf B: - Leitung: ungeschirmt	DOS-0803-W	7902078
	Kopf A: Stecker, M8, 3-polig, gerade Kopf B: - Leitung: ungeschirmt	STE-0803-G	6037322

SICK AUF EINEN BLICK

SICK ist einer der führenden Hersteller von intelligenten Sensoren und Sensorlösungen für industrielle Anwendungen. Ein einzigartiges Produkt- und Dienstleistungsspektrum schafft die perfekte Basis für sicheres und effizientes Steuern von Prozessen, für den Schutz von Menschen vor Unfällen und für die Vermeidung von Umweltschäden.

Wir verfügen über umfassende Erfahrung in vielfältigen Branchen und kennen ihre Prozesse und Anforderungen. So können wir mit intelligenten Sensoren genau das liefern, was unsere Kunden brauchen. In Applikationszentren in Europa, Asien und Nordamerika werden Systemlösungen kundenspezifisch getestet und optimiert. Das alles macht uns zu einem zuverlässigen Lieferanten und Entwicklungspartner.

Umfassende Dienstleistungen runden unser Angebot ab: SICK LifeTime Services unterstützen während des gesamten Maschinenlebenszyklus und sorgen für Sicherheit und Produktivität.

Das ist für uns „Sensor Intelligence.“

WELTWEIT IN IHRER NÄHE:

Ansprechpartner und weitere Standorte → www.sick.com