



SIRIUS SANFTSTARTER, 22,5 MM, 3A, 1,1KW/400V, 40GRAD, AC 200-400V, AC/DC 24-230V, FEDERZUGKLEMMEN

Allgemeine technische Daten:

Produkt-Markename		SIRIUS
Produktausstattung		
<ul style="list-style-type: none"> • integriertes Überbrückungskontaktsystem • Thyristoren 		Ja Ja
Produktfunktion		
<ul style="list-style-type: none"> • Geräteeigenschutz • Motorüberlastschutz • Thermistormotorschutz-Auswertung • Reset extern • Einstellbare Strombegrenzung • Wurzel-3-Schaltung 		Nein Nein Nein Nein Nein Nein
Produktbestandteil Ausgang für Motorbremse		Nein
Betriebsmittelkennzeichen gemäß DIN EN 61346-2		Q
Betriebsmittelkennzeichen gemäß DIN 40719 erweitert gemäß IEC 204-2 gemäß IEC 750		G

Leistungselektronik:

Produkt-Bezeichnung		Sanftstarter für Standard-Anwendungen
Betriebsstrom		
<ul style="list-style-type: none"> • bei 40 °C Bemessungswert • bei 50 °C Bemessungswert • bei 60 °C Bemessungswert 	A A A	3 2,6 2,2
abgegebene mechanische Leistung für Drehstrommotor		
<ul style="list-style-type: none"> • bei 230 V 		

— bei Standardschaltung bei 40 °C Bemessungswert	W	500
• bei 400 V		
— bei Standardschaltung bei 40 °C Bemessungswert	W	1 100
abgegebene mechanische Leistung [hp] für 3-phasigen Drehstrommotor bei 200/208 V bei Standardschaltung bei 50 °C Bemessungswert	metric hp	0,5
Betriebsfrequenz Bemessungswert	Hz	50 ... 60
relative negative Toleranz der Betriebsfrequenz	%	-10
relative positive Toleranz der Betriebsfrequenz	%	10
Betriebsspannung bei Standardschaltung Bemessungswert	V	200 ... 400
relative negative Toleranz der Betriebsspannung bei Standardschaltung	%	-10
relative positive Toleranz der Betriebsspannung bei Standardschaltung	%	10
Mindestlast [% von IM]	%	9
Dauerbetriebsstrom in % von I _e bei 40 °C	%	100
Verlustwirkleistung bei Betriebsstrom bei 40 °C während Betrieb typisch	W	6,5

Steuerelektronik:

Spannungsart der Speisespannung		AC/DC
Speisespannungsfrequenz 1 Bemessungswert	Hz	50
Speisespannungsfrequenz 2 Bemessungswert	Hz	60
Speisespannung 1 bei AC bei 50 Hz	V	24 ... 230
Speisespannung 1 bei AC bei 60 Hz	V	24 ... 230
relative negative Toleranz der Speisespannung bei AC bei 60 Hz	%	-10
relative positive Toleranz der Speisespannung bei AC bei 60 Hz	%	10
Speisespannung 1 bei DC	V	24 ... 230
relative negative Toleranz der Speisespannung bei DC	%	-10
relative positive Toleranz der Speisespannung bei DC	%	10

Mechanische Daten:

Breite	mm	22,5
Höhe	mm	102
Tiefe	mm	123
Befestigungsart		Schraub- und Schnappbefestigung
Einbaulage		bei senkrechter Montageebene +/-10° drehbar, bei senkrechter Montageebene +/- 10° nach vorne und hinten kippbar

Aufstellungshöhe bei Höhe über NN	m	5 000
Leitungslänge maximal	m	100
Polzahl für Hauptstromkreis		3

Anschlüsse/ Klemmen:

Ausführung des elektrischen Anschlusses		
<ul style="list-style-type: none"> • für Hauptstromkreis • für Hilfs- und Steuerstromkreis 		Federzuganschluss Federzuganschluss
Anzahl der Öffner für Hilfskontakte		0
Anzahl der Schließer für Hilfskontakte		0
Anzahl der Wechsler für Hilfskontakte		0
Art der anschließbaren Leiterquerschnitte für Hauptkontakte		
<ul style="list-style-type: none"> • eindrätig • feindrätig mit Aderendbearbeitung 		2x (0,25 ... 1,5 mm ²) 2x (0,25 ... 1 mm ²)
Art der anschließbaren Leiterquerschnitte für Hilfskontakte		
<ul style="list-style-type: none"> • eindrätig • feindrätig mit Aderendbearbeitung 		2x (0,25 ... 1,5 mm ²) 2x (0,25 ... 1,0 mm ²)
Art der anschließbaren Leiterquerschnitte bei AWG-Leitungen		
<ul style="list-style-type: none"> • für Hauptkontakte • für Hilfskontakte 		2x (24 ... 16) 2x (24 ... 16)

Umgebungsbedingungen:

Umgebungstemperatur		
<ul style="list-style-type: none"> • während Betrieb • während Lagerung 	°C	-25 ... +60 -40 ... +80
Derating-Temperatur	°C	40
Schutzart IP		IP20

Approbationen/ Zertifikate:

allgemeine Produktzulassung	EMV (Elektromagnetische Verträglichkeit)	Prüfbescheinigungen
-----------------------------	--	---------------------



[Typprüfbescheinigung/Werkszeugnis](#)

[spezielle Prüfbescheinigungen](#)

sonstiges

[Umweltbestätigung](#) [Konformitätserklärung](#)

UL/CSA Bemessungsdaten:

abgegebene mechanische Leistung [hp] für 3-phasigen Drehstrommotor <ul style="list-style-type: none"> • bei 220/230 V <ul style="list-style-type: none"> — bei Standardschaltung bei 50 °C Bemessungswert 	metric hp	0,5
	Kontaktbelastbarkeit der Hilfskontakte gemäß UL	

Weitere Informationen

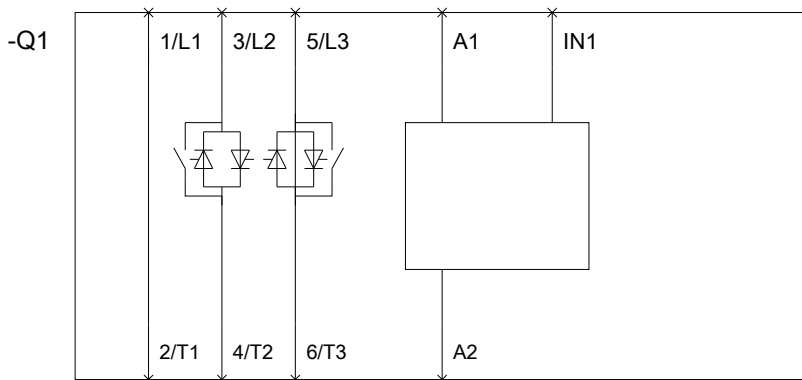
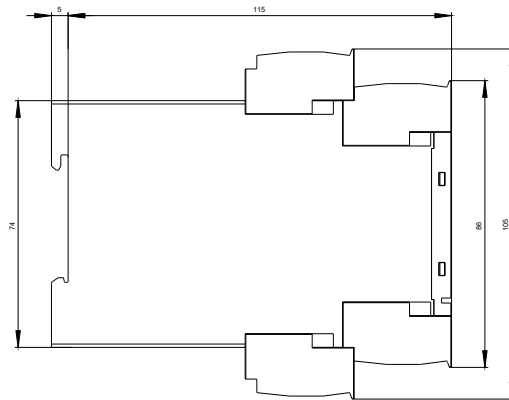
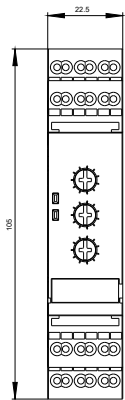
Information- and Downloadcenter (Kataloge, Broschüren,...)
<http://www.siemens.de/industrial-controls/catalogs>

Industry Mall (Online-Bestellsystem)
<http://www.siemens.com/industrymall>

CAX-Online-Generator
<http://support.automation.siemens.com/WW/CAXorder/default.aspx?lang=de&mlfb=3RW30032CB54>

Service&Support (Handbücher, Betriebsanleitungen, Zertifikate, Kennlinien, FAQs,...)
<https://support.industry.siemens.com/cs/ww/de/ps/3RW30032CB54>

Bilddatenbank (Produktfotos, 2D-Maßzeichnungen, 3D-Modelle, Geräteschaltpläne, EPLAN Makros, ...)
http://www.automation.siemens.com/bilddb/cax_de.aspx?mlfb=3RW30032CB54&lang=de



letzte Änderung:

15.01.2015