

Pierścienie osadcze DIN 705, stal, forma E, sześciokąt wewnętrzny

Opis artykułu/ilustracje produktu



Opis

Materiał:

Stal.

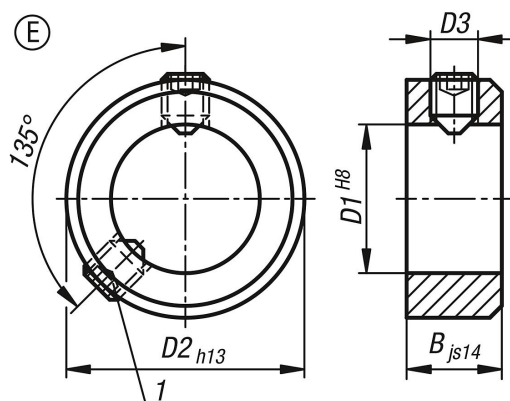
Wersja:

niepolekane lub ocynkowane, pasywowane na niebiesko.

Wskazówka dotycząca planu:

1) drugi trzpień gwintowany od $D1 \geq 75$

Rysunki



Przegląd artykułów

Nr Zamówienia	Powierzchnia korpusu	Forma	D1	B	D2	D3 wkret bez łba
K0406.300301	z połyskiem	E	3	5	7	M2x3
K0406.300401	z połyskiem	E	4	5	8	M2,5x3
K0406.300501	z połyskiem	E	5	6	10	M3x4
K0406.300601	z połyskiem	E	6	8	12	M4x5
K0406.300701	z połyskiem	E	7	8	12	M4x5
K0406.300801	z połyskiem	E	8	8	16	M4x6
K0406.300901	z połyskiem	E	9	10	18	M5x8
K0406.301001	z połyskiem	E	10	10	20	M5x8
K0406.301101	z połyskiem	E	11	10	20	M5x8
K0406.301201	z połyskiem	E	12	12	22	M6x8
K0406.301401	z połyskiem	E	14	12	25	M6x8
K0406.301501	z połyskiem	E	15	12	25	M6x8
K0406.301601	z połyskiem	E	16	12	28	M6x8
K0406.301801	z połyskiem	E	18	14	32	M6x8
K0406.302001	z połyskiem	E	20	14	32	M6x8
K0406.302401	z połyskiem	E	24	16	40	M8x12
K0406.302501	z połyskiem	E	25	16	40	M8x10
K0406.302601	z połyskiem	E	26	16	40	M8x10
K0406.302801	z połyskiem	E	28	16	45	M8x12
K0406.303001	z połyskiem	E	30	16	45	M8x10
K0406.303201	z połyskiem	E	32	16	50	M8x12
K0406.303501	z połyskiem	E	35	16	56	M8x12

Pierścienie osadcze DIN 705, stal, forma E, sześciokąt wewnętrzny

Przegląd artykułów

Nr Zamówienia	Powierzchnia korpusu	Forma	D1	B	D2	D3 wkreśl bez łba
K0406.303601	z polyskiem	E	36	16	56	M8x12
K0406.303801	z polyskiem	E	38	16	56	M8x12
K0406.304001	z polyskiem	E	40	18	63	M10x16
K0406.304201	z polyskiem	E	42	18	63	M10x16
K0406.304501	z polyskiem	E	45	18	70	M10x16
K0406.304801	z polyskiem	E	48	18	70	M10x16
K0406.305001	z polyskiem	E	50	18	80	M10x16
K0406.305201	z polyskiem	E	52	18	80	M10x16
K0406.305501	z polyskiem	E	55	18	80	M10x16
K0406.305601	z polyskiem	E	56	18	80	M10x16
K0406.305801	z polyskiem	E	58	20	90	M10x16
K0406.306001	z polyskiem	E	60	20	90	M10x16
K0406.306301	z polyskiem	E	63	20	90	M10x16
K0406.306501	z polyskiem	E	65	20	100	M10x20
K0406.306801	z polyskiem	E	68	20	100	M10x20
K0406.307001	z polyskiem	E	70	20	100	M10x20
K0406.307201	z polyskiem	E	72	20	100	M10x20
K0406.307501	z polyskiem	E	75	22	110	M12x20
K0406.308001	z polyskiem	E	80	22	110	M12x20
K0406.308501	z polyskiem	E	85	22	125	M12x25
K0406.309001	z polyskiem	E	90	22	125	M12x20
K0406.310001	z polyskiem	E	100	25	140	M12x25
K0406.300303	ocynkowana, pasywowana niebieska	E	3	5	7	M2x3
K0406.300403	ocynkowana, pasywowana niebieska	E	4	5	8	M2,5x3
K0406.300503	ocynkowana, pasywowana niebieska	E	5	6	10	M3x4
K0406.300603	ocynkowana, pasywowana niebieska	E	6	8	12	M4x5
K0406.300703	ocynkowana, pasywowana niebieska	E	7	8	12	M4x5
K0406.300803	ocynkowana, pasywowana niebieska	E	8	8	16	M4x6
K0406.300903	ocynkowana, pasywowana niebieska	E	9	10	18	M5x8
K0406.301003	ocynkowana, pasywowana niebieska	E	10	10	20	M5x8
K0406.301103	ocynkowana, pasywowana niebieska	E	11	10	20	M5x8
K0406.301203	ocynkowana, pasywowana niebieska	E	12	12	22	M6x8
K0406.301403	ocynkowana, pasywowana niebieska	E	14	12	25	M6x8
K0406.301503	ocynkowana, pasywowana niebieska	E	15	12	25	M6x8
K0406.301603	ocynkowana, pasywowana niebieska	E	16	12	28	M6x8
K0406.301803	ocynkowana, pasywowana niebieska	E	18	14	32	M6x8
K0406.302003	ocynkowana, pasywowana niebieska	E	20	14	32	M6x8
K0406.302403	ocynkowana, pasywowana niebieska	E	24	16	40	M8x12
K0406.302503	ocynkowana, pasywowana niebieska	E	25	16	40	M8x10
K0406.302603	ocynkowana, pasywowana niebieska	E	26	16	40	M8x10
K0406.302803	ocynkowana, pasywowana niebieska	E	28	16	45	M8x12
K0406.303003	ocynkowana, pasywowana niebieska	E	30	16	45	M8x10
K0406.303203	ocynkowana, pasywowana niebieska	E	32	16	50	M8x12
K0406.303503	ocynkowana, pasywowana niebieska	E	35	16	56	M8x12
K0406.303603	ocynkowana, pasywowana niebieska	E	36	16	56	M8x12
K0406.303803	ocynkowana, pasywowana niebieska	E	38	16	56	M8x12
K0406.304003	ocynkowana, pasywowana niebieska	E	40	18	63	M10x16
K0406.304203	ocynkowana, pasywowana niebieska	E	42	18	63	M10x16
K0406.304503	ocynkowana, pasywowana niebieska	E	45	18	70	M10x16
K0406.304803	ocynkowana, pasywowana niebieska	E	48	18	70	M10x16
K0406.305003	ocynkowana, pasywowana niebieska	E	50	18	80	M10x16
K0406.305203	ocynkowana, pasywowana niebieska	E	52	18	80	M10x16
K0406.305503	ocynkowana, pasywowana niebieska	E	55	18	80	M10x16
K0406.305603	ocynkowana, pasywowana niebieska	E	56	18	80	M10x16
K0406.305803	ocynkowana, pasywowana niebieska	E	58	20	90	M10x16
K0406.306003	ocynkowana, pasywowana niebieska	E	60	20	90	M10x16
K0406.306303	ocynkowana, pasywowana niebieska	E	63	20	90	M10x16
K0406.306503	ocynkowana, pasywowana niebieska	E	65	20	100	M10x20
K0406.306803	ocynkowana, pasywowana niebieska	E	68	20	100	M10x20
K0406.307003	ocynkowana, pasywowana niebieska	E	70	20	100	M10x20
K0406.307203	ocynkowana, pasywowana niebieska	E	72	20	100	M10x20
K0406.307503	ocynkowana, pasywowana niebieska	E	75	22	110	M12x20

Pierścienie osadcze DIN 705, stal, forma E, sześciokąt wewnętrzny**Przegląd artykułów**

Nr Zamówienia	Powierzchnia korpusu	Forma	D1	B	D2	D3 wkręt bez łba
K0406.308003	ocynkowana, pasywowana niebieska	E	80	22	110	M12x20
K0406.308503	ocynkowana, pasywowana niebieska	E	85	22	125	M12x25
K0406.309003	ocynkowana, pasywowana niebieska	E	90	22	125	M12x20
K0406.310003	ocynkowana, pasywowana niebieska	E	100	25	140	M12x25