

Dźwignie mimośrodowe stalowe z gwintem wewnętrznym

Opis artykułu/ilustracje produktu



Opis

Materiał:

Rękojeść – stal 1.0401.

Podkładka dociskowa z tworzywa sztucznego wzmocnianego włóknem szklanym PA 66 GF 35-X.

Sworzeń – stal nierdzewna 1.4305.

Śruba dwustronna i podkładka – stal, klasa wytrzymałości 5.8.

Wersja:

Rękojeść, śruba dwustronna i podkładka posywowane na niebiesko.

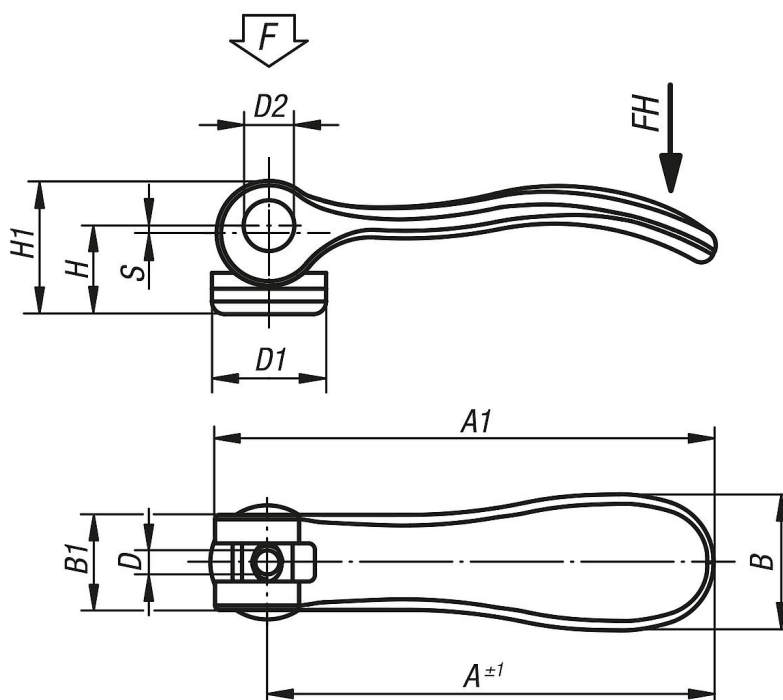
Podkładka dociskowa – czarna.

Sworzeń niepowlekany.

Wskazówka:

Tworzywa sztuczne posiadają tę właściwość, że pełzają pod wpływem obciążenia (retardacja).

Rysunki



Przegląd artykułów

Nr Zamówienia	D	D1	D2	B	B1	H	H1	A	A1	Skok S	Siła zacisku F (kN)	Siła ręczna FH N
K0788.1502205	M5	18,1	9	21,5	15	14,5	22	70,4	79,2	1,2	4	120
K0788.1502206	M6	18,1	9	21,5	15	14,5	22	70,4	79,2	1,2	4	120
K0788.2502208	M8	27,1	11	33,2	24	18	28,5	96	108	1,5	8	350

