

Rękojeść stożkowa z gwintem zewnętrznym forma F

Opis artykułu/ilustracje produktu



Opis

Materiał:

Duroplast PF 31, czarny.

Trzpień gwintowany – stal ocynkowana.

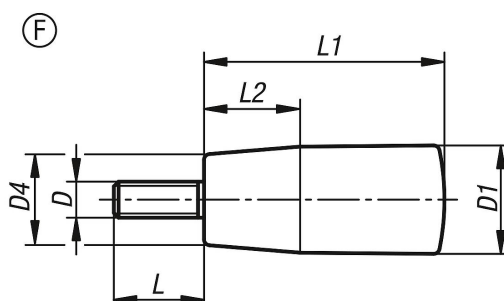
Wersja:

Wypolerowane na wysoki połysk.

Na zapytanie:

Inne kolory.

Rysunki



Przegląd artykułów

Nr Zamówienia	Forma	D	D1	D4	L	L1	L2
K1202.30618	F	M6	18	15	15	40	16
K1202.30823	F	M8	23	19	15	65	24
K1202.31028	F	M10	28	22	15	90	32