

## Bloccaggi a spinta/trazione

23229.0025



### Descrizione prodotto

Questo bloccaggio è utilizzato per un facile e sicuro posizionamento dei pezzi o componenti prima del serraggio o del montaggio definitivo.

Grazie alla predisposizione su entrambi i lati, è possibile fissare elementi che si adattano al pezzo, ad esempio prismi, bulloni di serraggio, elementi di allineamento.

### Materiale

#### Perno

- Acciaio, brunito

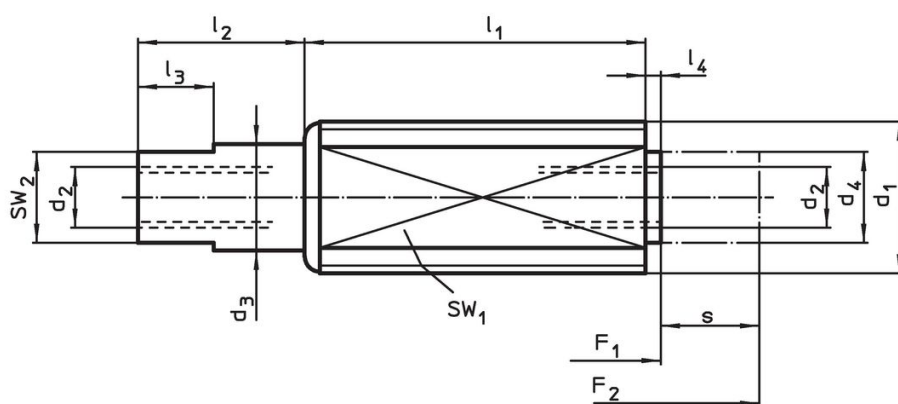
#### Corpo

- Acciaio, zincato

#### Molla

- Acciaio inox 1.4310

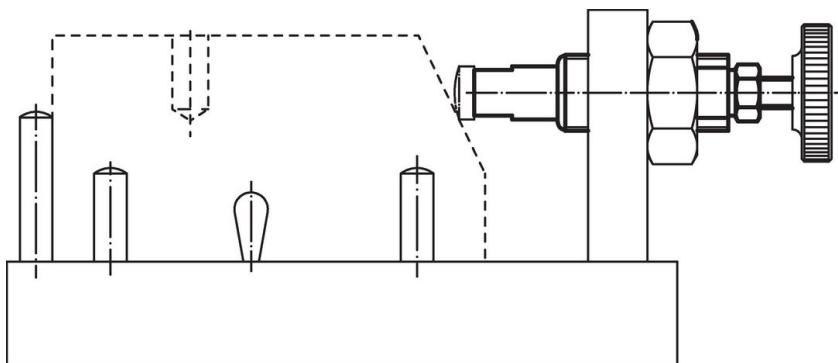
### Disegno



### Caratteristiche

d <sub>1</sub>	d <sub>2</sub>	Dimensioni				l <sub>1</sub> -1	l <sub>2</sub> ±0,5	l <sub>3</sub>	l <sub>4</sub> -0,5	Corsa s ~ [mm]	SW		Spinta		Codice
		d <sub>3</sub>	d <sub>4</sub>	[mm]	[mm]						F <sub>1</sub> ~ [N]	F <sub>2</sub> ~ [N]	[g]		
<b>Spinta normale</b>															
M12	M4 x 8	7	6	18,5	7	5	1,5	5	10	6	10	45	8,7	23229.0025	

### Esempio di applicazione



## Conformità

### Conforme alla normativa RoHS

Contiene piombo - conforme alle eccezioni 6a / 6b / 6c.

### Contiene sostanze SVHC >0,1% p/p

Contiene piombo - elenco SVHC [REACH] aggiornato al 14.06.2023.

### Contiene sostanze della Proposition 65



L'esposizione al piombo può causare cancro e danni riproduttivi  
<https://www.P65Warnings.ca.gov/>

### Privo di minerali di conflitto

Questo prodotto non contiene sostanze designate come "minerali da conflitto" come tantalio, stagno, oro o tungsteno della Repubblica Democratica del Congo o dei paesi limitrofi.