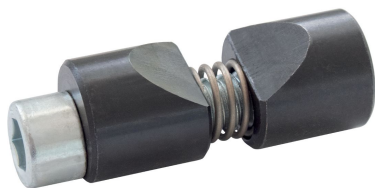


## Asklemmen 23341.0025



### Productbeschrijving

Asklemmen worden gebruikt om ronde werkstukken, b.v. assen, assen, buizen of staven voth axiaal en radiaal.

### Materiaal

#### Huls

- staal, gezwart

#### Veer

- Roestvast staal

#### Spanschroef

- staal, verzinkt

### Montage

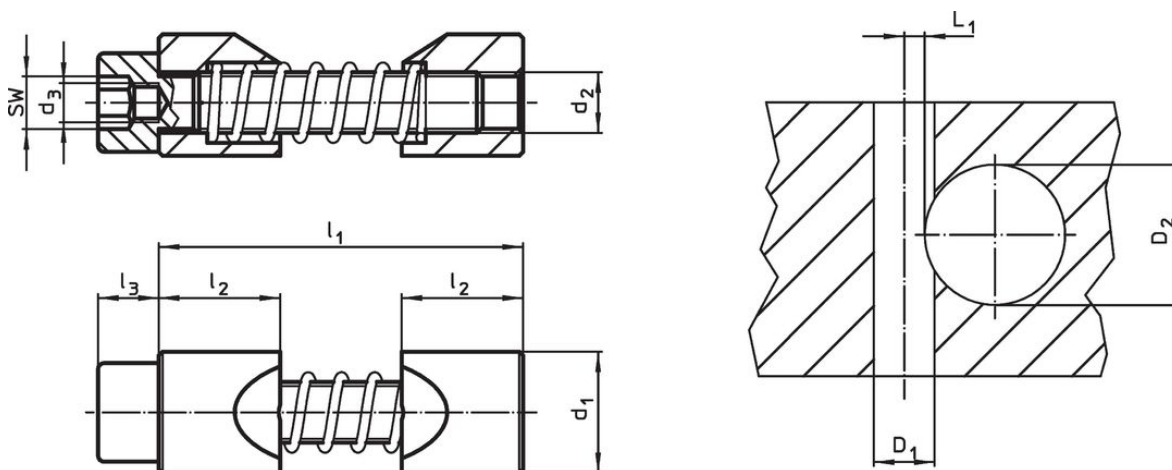
1. Uitzetten van de klauwen tot de diameter van de te klemmen schacht
2. Breng de klem in het gat aan door gebruik te maken van het assemblage-gereedschap
3. Breng de schacht op positie
4. Span middels de cilindrische schroeven (let op aanhaalmoment)

### Meer informatie

### Opmerkingen

De draad  $d_3$  houdt het assemblage gereedschap vast (optioneel).

### Tekening



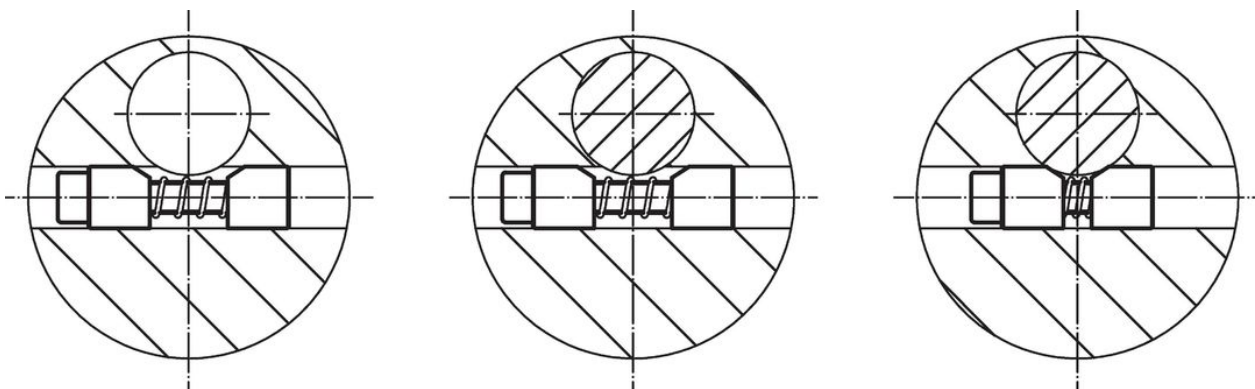
### Bestelinformatie

$d_1$ h11	$d_2$	Afmetingen			SW	Aandraaimoment max.	Naaf boring $D_1$ H7	Boring			ArtikeInr.	
		$d_3$	$l_1$ max.	$l_2$				$l_3$	Asdiameter $D_2$			$L_1$ +0,2
[mm]												
[Nm]												
[mm]												
[g]												
<b>Staal</b>												
25	M12	M8	70	25	12	10	82	25	40 – 60	5,6	183	23341.0025

### accessoires

	SW [mm]	d [mm]		ArtikeInr.
speciale inbussleutel				
	10	M 8	95	23341.1025

## Toepassingsvoorbeeld



## Voldoet

### Conform RoHS

Voldoet aan Richtlijn 2011/65/EU en richtlijn 2015/863

### Bevat geen SVHC stoffen

Bevat geen SVHC-stoffen met meer dan 0,1% w/w - SVHC-lijst per 14.06.2023.

### Bevat geen propositie 65 stoffen

Geen propositie 65 stoffen inbegrepen  
<https://www.P65Warnings.ca.gov/>

### Vrij van conflictmineralen

Dit product bevat geen stoffen die worden aangeduid als conflictmineralen" zoals tantaal, tin, goud of wolfram uit de Democratische Republiek Congo of aangrenzende landen."