

## Chiusure rapide ad eccentrico • Con foro filettato

23390.0302



### Descrizione prodotto

Per un rapido e irreversibile bloccaggio e sbloccaggio dei pezzi da lavorare.  
La versione regolabile (fig. 2) permette inoltre la regolazione della posizione della leva.

### Materiale

#### Rondella d'appoggio

- Plastica POM, rinforzata con fibra di vetro

#### Leva

- Zinco pressofuso, rivestito di plastica, nero, simile a RAL 9005

#### Perno filettato

- Acciaio inox 1.4305

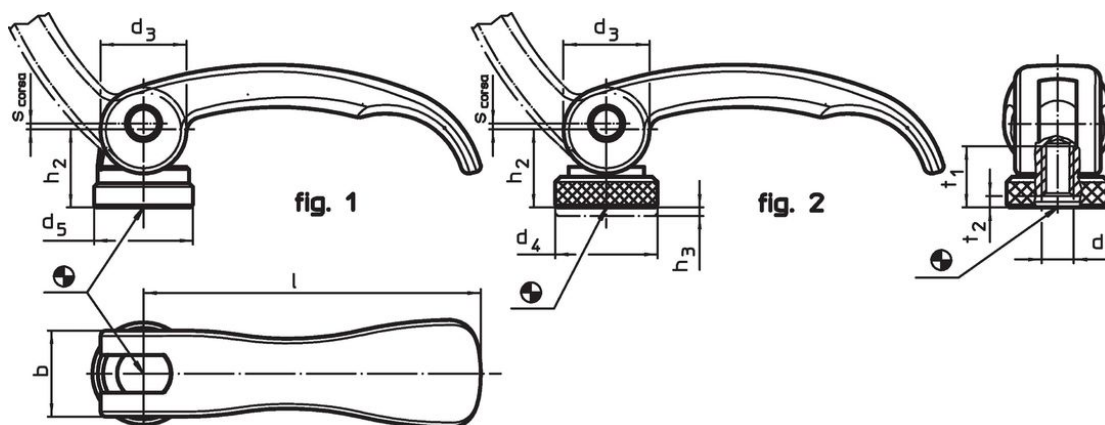
#### Mozzo

- Acciaio inox 1.4305

#### Ghiera di regolazione

- Acciaio inox 1.4305

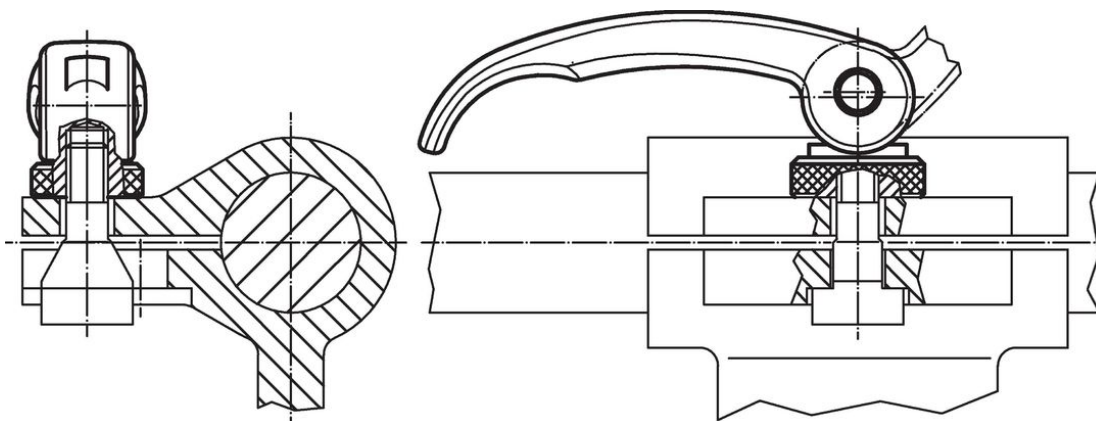
### Disegno



### Caratteristiche

Dimensioni										Corsa s Con leva a 90° [mm]	🌡️ max. [°C]	🔩 [g]	Codice
l	d <sub>1</sub>	d <sub>3</sub>	d <sub>4</sub>	h <sub>2</sub> max.	Campo di regolazione h <sub>3</sub> min.	b	t <sub>1</sub>	t <sub>2</sub> min. In posizione di chiusura	[mm]				
Con foro filettato, regolabile – Fig. 2, Acciaio inox													
82	M8	20	25	19,5	2,5	20	15	3,7	1	80	131	23390.0302	

### Esempio di applicazione



### Conformità

#### Conforme alla normativa RoHS

Conforme alla Direttiva 2011/65/UE e alla Direttiva 2015/863.

#### Non contiene sostanze SVHC

Nessuna sostanza SVHC con più dello 0,1% p/p contenuto - elenco SVHC [REACH] aggiornato al 14.06.2023.

#### Non contiene sostanze della Proposition 65

Nessuna sostanza contemplata nella Proposition 65  
<https://www.P65Warnings.ca.gov/>

#### Privo di minerali di conflitto

Questo prodotto non contiene sostanze designate come "minerali da conflitto" come tantalio, stagno, oro o tungsteno della Repubblica Democratica del Congo o dei paesi limitrofi.