

## Uchwyt w kształcie litery U

24310.0770



### Opis produktu

Uchwyty w kształcie litery U są stosowane na przykład w drzwiach maszyn, drzwiach meblowych, drzwiach szafek, szufladach.

Zaokrąglone uchwyty w kształcie litery U charakteryzują się ergonomiczną i stabilną konstrukcją oraz prostym i ponadczasowym wzornictwem.

Taki sam kształt, jak w przypadku wersji z podkładką.

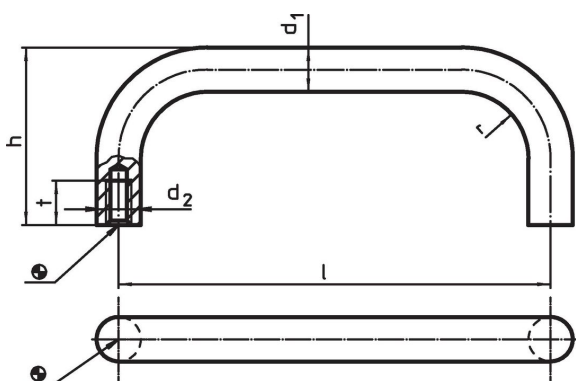
Dzięki zwiększonej powierzchni przylegania, nie ma konieczności stosowania podkładek.

### Materiał


#### Uchwyt

- Stal nierdzewna 1.4301, piaskowana

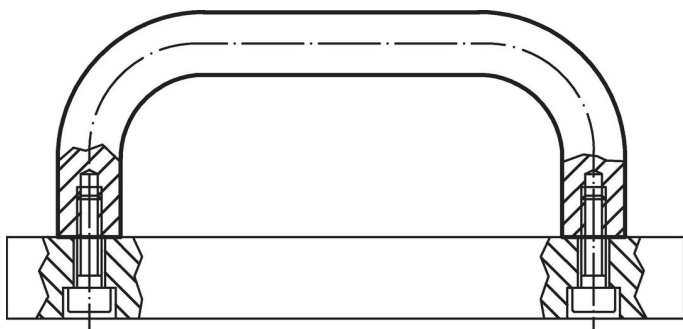
### Rysunek



### Informacje do zamówienia

| $d_1$           | $l$<br>$\pm 0,5$ | $d_2$ | $h$ | $r$ | $t$<br>min. | <br>[g] | Nr art.    |
|-----------------|------------------|-------|-----|-----|-------------|--|------------|
| Wymiary<br>[mm] |                  |       |     |     |             |  |            |
| Stal nierdzewna |                  |       |     |     |             |  |            |
| 16              | 250              | M6    | 59  | 18  | 12          | 523  | 24310.0770 |

### Przykład aplikacji



## Zgodność

### Zgodny z RoHS

Zgodny zgodnie z Dyrektywą 2011/65/UE i Dyrektywą 2015/863

### Nie zawiera substancji SVHC

Brak substancji SVHC o zawartości powyżej 0,1% mas. – lista SVHC z 14.06.2023.

### Nie zawiera substancji Propozycji 65

Nie zawiera substancji z rozporządzenia Proposition 65.

<https://www.P65Warnings.ca.gov/>

### Wolny od minerałów konfliktu

Ten produkt nie zawiera żadnych substancji oznaczonych jako „minerały konfliktu”, takich jak tantal, cyna, złoto lub wolfram z Demokratycznej Republiki Konga lub krajów sąsiednich.