

Beugelgrepen • Kunststof, vormontage

24320.0040



Productbeschrijving

U-grepen worden bijvoorbeeld toegepast op machinedeuren, meubeldeuren, kastdeuren, lades en ladeblokken.

Deze U-handgrepen van glasvezelversterkt kunststof kenmerken zich door hun ergonomische en stabiele constructie en hun eenvoudige en tijdloze design.

Materiaal

Greep

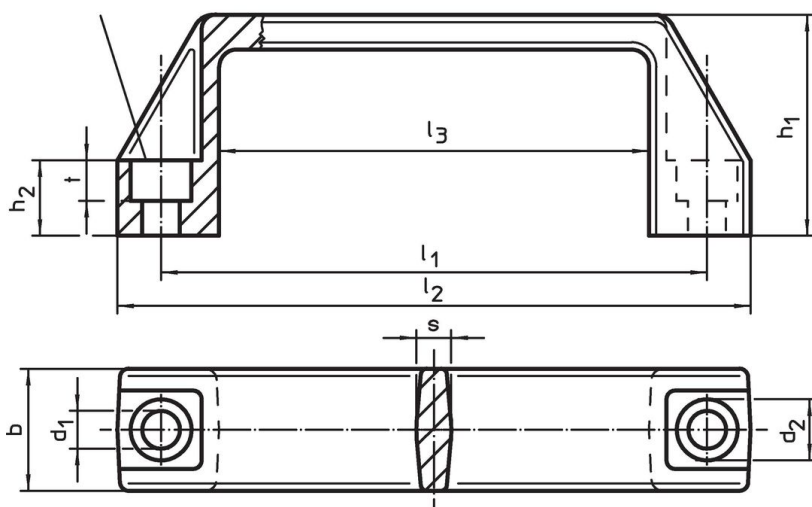
- thermoplast (PA), glasvezelversterkt, zwart

Montage

Montage gebeurt vanaf de bedieningszijde door middel van een cilinderschroef.

Tekening

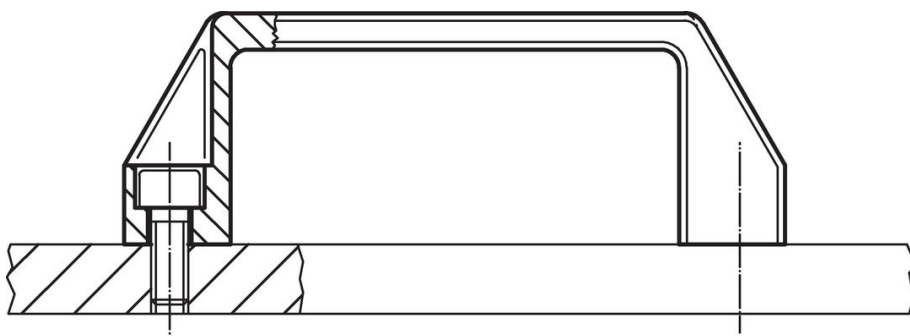
boring voor
cilinderschroef
ISO4762 – M6/M8/M10



Bestelinformatie

Afmetingen										voor cilinderschroef	🌡️ max.	🏗️ [g]	Artikelnr.
l_1 $\pm 0,5$	d_1	b	l_2	d_2	h_1	h_2	l_3	s	t	[mm]	[°C]	[g]	
179	8,5	28	196	13,5	50	17	151	7,5	8,5	M8	100	70	24320.0040

Toepassingsvoorbeeld



Voldoet

Conform RoHS

Voldoet aan Richtlijn 2011/65/EU en richtlijn 2015/863

Bevat geen SVHC stoffen

Bevat geen SVHC-stoffen met meer dan 0,1% w/w - SVHC-lijst per 14.06.2023.

Bevat geen propositie 65 stoffen

Geen propositie 65 stoffen inbegrepen

<https://www.P65Warnings.ca.gov/>

Vrij van conflictmineralen

Dit product bevat geen stoffen die worden aangeduid als "conflictmineralen" zoals tantaal, tin, goud of wolfram uit de Democratische Republiek Congo of aangrenzende landen."