

## Volants • DIN 950 fonte grise

24580.0545

### Description produit

Moyeu usiné; couronne tournée avec finition polie-miroir sur toutes les faces, les surfaces non usinées sont sablées.



### Matières

#### Volant

- fonte grise GG

#### Poignée DIN 39 EH 24450.

- acier, tourné, zingué par galvanisation, passivé

### Assemblage

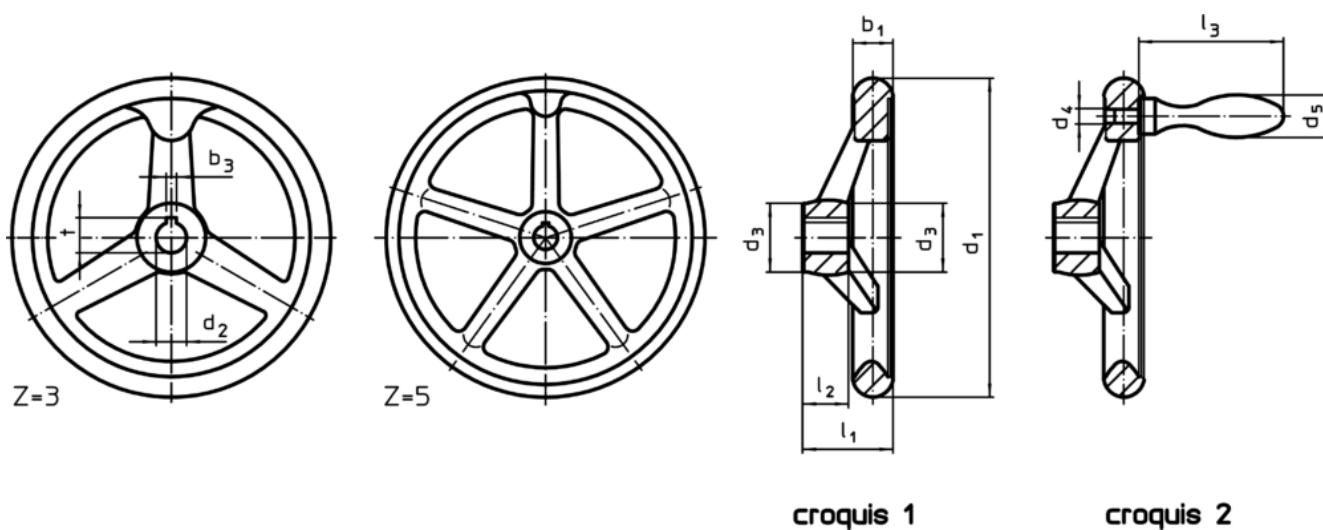
Les rondelles de fermeture EH 22270. sont utilisées pour la fixation axiale.

### Plus d'informations

### Autres produits

- Rondelles
- Poignées tournantes, DIN 98

### Plan



L'orientation de la rainure de clavette peut être différente de celle représentée sur le dessin.

### Informations détaillées

Dimensions								Rainure de moyeu DIN 6885 feuille 1		Nombre de bras z	Poignée associée DIN 39 / DIN 98	🔩 [g]	Référence article
$d_1$	$d_2$ H7	$d_3$	$d_4$	$d_5$	$l_1$ ~	$l_2$	$l_3$ ~	$b_3$	t				
[mm]								[mm]			[mm]		
avec rainure de clavette, poignée fixe EH 24450., assemblée, forme N-F/G (ancienne : F 3) – croquis 2													
315	26	53	M12	32	56	33	100	8	29,3	5	32	6160	24580.0545

## Exemple d'application



## Conformité

### Conforme à la directive RoHS

Conforme à la directive 2011/65/CE et à la directive 2015/863

### Ne contient pas de substances SVHC

Pas de substances SVHC avec une teneur supérieure à 0,1% m/m – Liste SVHC [REACH] au 10.06.2022

### Ne contient pas de substances de la Proposition 65

Aucune des substances de la Proposition 65 présente  
<https://www.P65Warnings.ca.gov/>

### Ne contient pas de minerais de la guerre

Ce produit ne contient pas de substances classées comme "minerais de la guerre" telles que le tantale, l'étain, l'or ou le wolfram provenant de République démocratique du Congo ou de pays frontaliers.