

Volantini a disco • Alluminio

24600.0315



Descrizione prodotto

La parte posteriore della corona è munita di lobi di rinforzo interni. Per tutti i volantini, il mozzo è lavorato, la corona (o bordo) è tornito e rifinito a specchio su tutti i lati. Le superfici grezze non lavorate sono state pulite a fondo. Insieme al bordo lucidato a specchio, questi volantini presentano quindi una finitura che generalmente non richiede laccature aggiuntive.

Materiale

Perno

- Acciaio, zincato mediante zincatura

Volantino

- Alluminio fuso in conchiglia

Impugnatura cilindrica EH 24530

- DIN 7708 - Plastica (PF 31), nero RAL 9005

Assemblaggio

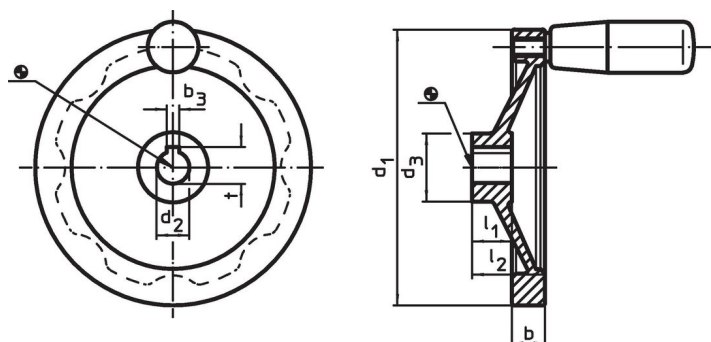
Il fissaggio assiale avviene con dischi di fermo cod. EH 22270.

Maggiori informazioni

Altri prodotti

- Dischi di fermo
- Impugnature cilindriche, girevoli

Disegno



L'orientamento della cava della chiave del mozzo può essere diverso da quello mostrato nel disegno.

Caratteristiche

Dimensioni						Cava per chiavetta DIN 6885 foglio 1		Impugn. corrisp. EH 24530.	🌡️	🏷️	Codice
d ₁	d ₂ H7	d ₃	b	l ₁	l ₂ ~	b ₃	t	[mm]	max.	[g]	
[mm]						[mm]		[mm]	[°C]		
Con cava, con impugnatura cilindrica EH 24530.											
140	14	36	16,5	19	36	5	16,3	23 x M8	110	510	24600.0315

Conformità

Conforme alla normativa RoHS

Contiene piombo - conforme alle eccezioni 6a / 6b / 6c.

Contiene sostanze SVHC >0,1% p/p

Contiene piombo - elenco SVHC [REACH] aggiornato al 14.06.2023.

Contiene sostanze della Proposition 65



L'esposizione al piombo può causare cancro e danni riproduttivi
<https://www.P65Warnings.ca.gov/>

Privo di minerali di conflitto

Questo prodotto non contiene sostanze designate come "minerali da conflitto" come tantalio, stagno, oro o tungsteno della Repubblica Democratica del Congo o dei paesi limitrofi.