

**Stellringe • mit Initiatoraufnahme**  
25070.0016



**Produktbeschreibung**

Mit Befestigungsmöglichkeit für Sensoren, Schalter u.a. Die Stellringe können universell eingesetzt werden, z. B. als Endschalter auf einer Kolbenstange.  
Stellring aus rostfreiem Stahl mit starker Klemmkraft.

**Werkstoff**

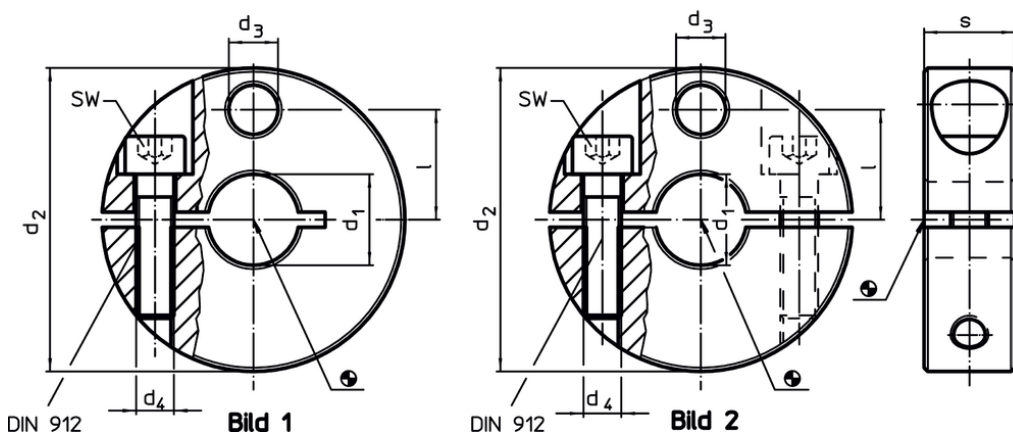
**Schraube**

- Rostfreier Stahl

**Stellring**

- Rostfreier Stahl 1.4021

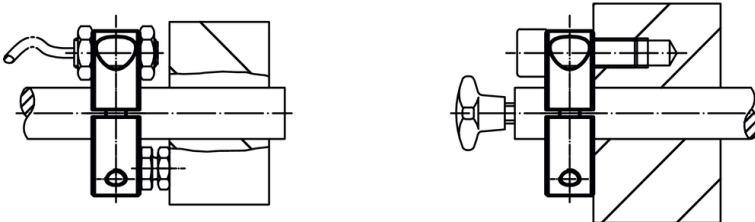
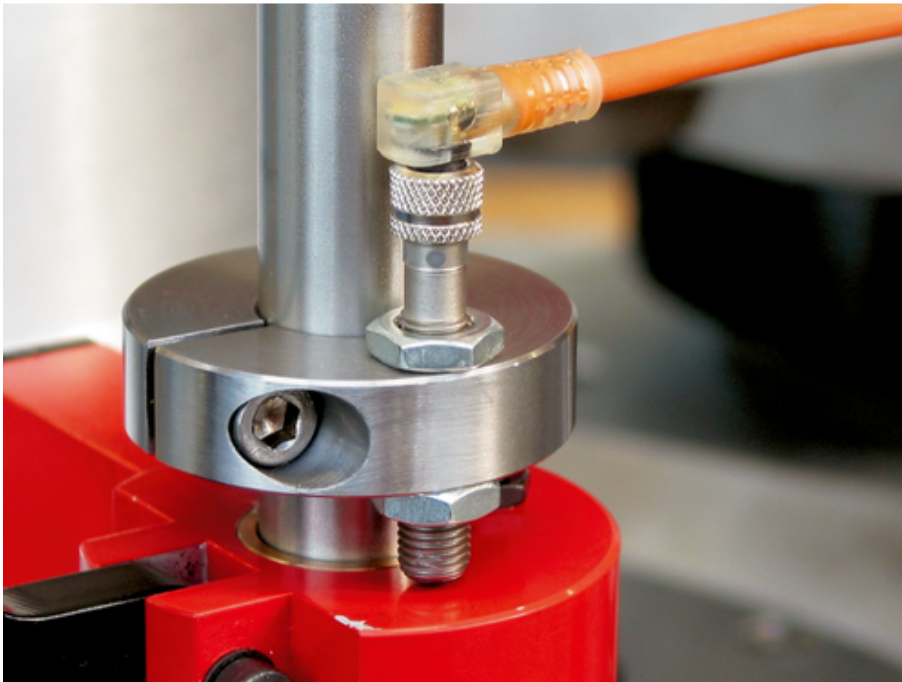
**Maßzeichnung**



**Bestellinformationen**

| Abmessungen         |                |                |                |      |    | SW   |     | Art.-Nr.   |
|---------------------|----------------|----------------|----------------|------|----|------|-----|------------|
| d <sub>1</sub>      | d <sub>2</sub> | d <sub>3</sub> | d <sub>4</sub> | l    | s  | [mm] | [g] |            |
| H8                  | -0,5           |                |                |      |    | [mm] | [g] |            |
| geschlitzt – Bild 1 |                |                |                |      |    |      |     |            |
| 16                  | 45             | 9              | M6             | 16,5 | 13 | 5    | 120 | 25070.0016 |

## Anwendungsbeispiel



## Compliance

### RoHS-konform

Konform gemäß Richtlinie 2011/65/EU und Richtlinie 2015/863.

### Enthält keine SVHC-Stoffe

Keine SVHC Substanzen mit mehr als 0,1% w/w enthalten – SVHC Liste Stand 14.06.2023.

### Enthält keine Proposition 65 Stoffe

Keine Stoffe der Proposition 65 enthalten.

<https://www.P65Warnings.ca.gov/>

### Frei von Konfliktmineralien

Dieses Produkt enthält keine als "Konfliktmineralien" bezeichneten Stoffe wie Tantal, Zinn, Gold oder Wolfram aus der demokratischen Republik Kongo oder angrenzender Länder.