

Radialkolbenpumpe PR4 Serie 1X

RD 11260

Ausgabe: 08.2017

Ersetzt: 07.2015



PR4-1X/1,00-450WA01M01

- ▶ Konstantes Verdrängungsvolumen
- ▶ Nenngröße 0,40 bis 2,00
- ▶ Maximaler Betriebsdruck 700 bar
- ▶ Maximales Verdrängungsvolumen 2 cm³

Merkmale

- ▶ Selbstansaugend, ventilgesteuert
- ▶ Sehr geräuscharm
- ▶ Hohe Lebensdauer durch hydrodynamisch geschmierte Gleitlager
- ▶ Sehr kompakte Bauweise, daher einbaufreundliche Abmessungen
- ▶ Kombinationsmöglichkeit mit konstanten und verstellbaren Flügelzellenpumpen
- ▶ Fünf Nenngrößen

Inhalt

Typenschlüssel	2
Funktionsbeschreibung	3
Technische Daten	4
Schalldruckpegel	5
Volumenstrom/Antriebsleistung	5
Abmessungen	6
Einbauhinweise	8
Projektierungshinweise	9
Inbetriebnahmehinweise	9
Ersatzteile	10

Typenschlüssel

01	02	03	04	05	06	07	08	09	
PR4	-	1X	/		W		01		*

Typ

01	Radialkolbenpumpe, konstantes Verdrängungsvolumen, Höchstdruck 700 bar	PR4
----	--	------------

Serie

02	10 bis 19 (10 bis 19: unveränderte Einbau- und Anschlussmaße)	1X
----	---	-----------

Nenngröße (NG)

	NG	Druckstufe	
03 Nenngröße – Druckstufe (maximal) (alle Nengrößen haben drei Kolben)	0,40	700 bar	0,40-700
	0,63	700 bar	0,63-700
	1,00	450 bar	1,00-450
	1,60	250 bar	1,60-250
	2,00	175 bar	2,00-175

Drehrichtung

04	Bei Blick auf Triebwelle	links und rechts	W
----	--------------------------	------------------	----------

Triebwelle

05	Zylindrische Welle mit Passfeder	A
	Kerbverzahnung 10 × 12, DIN 5481 (für Kombination mit Flügelzellenpumpen)	G

Leitungsanschluss

06	Rohrgewinde, ISO 228/1	01
----	------------------------	-----------

Dichtungswerkstoff

07	NBR-Dichtungen (Nitril-Kautschuk)	M
	FKM-Dichtungen (Fluor-Kautschuk)	V

Druckanschlüsse

08	1 Druckanschluss	01
	3 Druckanschlüsse	03

09	Weitere Angaben im Klartext	*
----	-----------------------------	---

Ausführungsmöglichkeiten bei Mehrkreispumpen

Aus den folgenden schematischen Darstellungen sind ersichtlich:

- ▶ die Anzahl und Lage der Druckanschlüsse
- ▶ welche Zylinder zusammengefasst sind.

Punkte kennzeichnen die Zylinder, die direkt am beaufschlagten Druckanschluss liegen.

Kreise kennzeichnen die Zylinder, die nicht direkt am beaufschlagten Druckanschluss liegen.

Die gestrichelten bzw. strichpunktierten Linien zeigen, welche Zylinder jeweils zusammengefasst sind.

Die Reihenfolge in der Bezeichnung der beaufschlagten Druckanschlüsse erfolgt im Uhrzeigersinn.

Der Druckanschluss, der im Uhrzeigersinn dem Sauganschluss am nächsten liegt, wird mit **P1** gekennzeichnet.

Code (Pos. 08)	Anzahl der Druckanschlüsse	3 Kolben
01	1	
03	3	

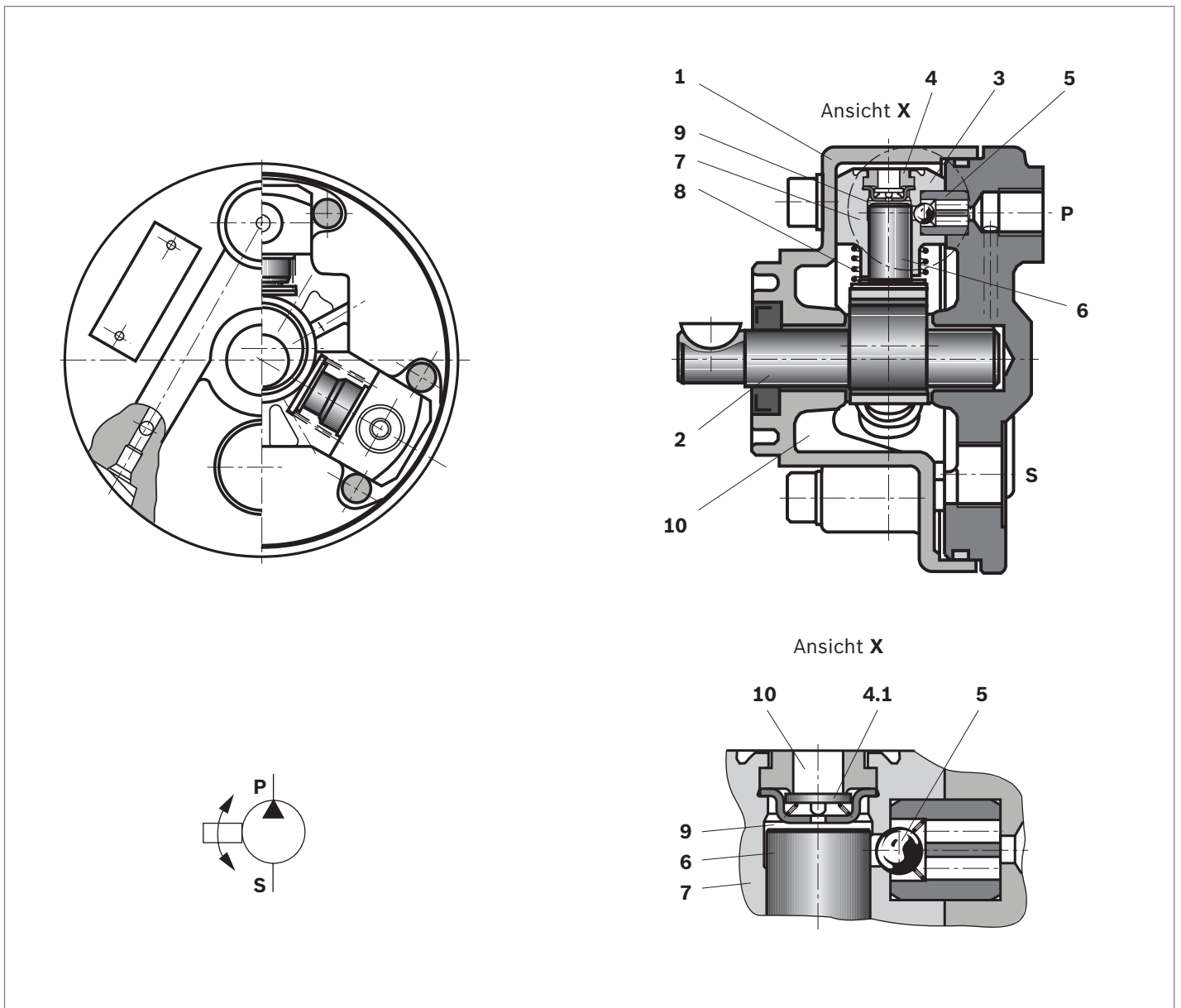
Funktionsbeschreibung

Aufbau

Die Pumpen sind ventilgesteuerte, selbstansaugende Radialkolbenpumpen mit konstantem Verdrängungsvolumen. Sie bestehen im wesentlichen aus Gehäuse (1), Exzenterwelle (2) und Pumpenelementen (3), mit dem Saugventil (4), dem Druckventil (5) und dem Kolben (6).

Saug- und Verdrängungsvorgang

Die Kolben (6) sind radial zur Exzenterwelle (2) angeordnet. Der Kolben (6) wird im Zylinder (7) geführt und durch die Feder (8) auf den Exzenter (2) gedrückt. Bei Abwärtsbewegung des Kolbens (6) vergrößert sich der Arbeitsraum (9) im Zylinder (7). Durch den entstehenden negativen Überdruck hebt das Saugventil-Plättchen (4.1) von der Dichtkante ab. Dadurch wird die Verbindung vom Saugraum (10) zum Arbeitsraum (9) hergestellt. Der Arbeitsraum füllt sich mit Flüssigkeit. Bei Aufwärtsbewegung des Kolbens (6) schließt das Saugventil und das Druckventil (5) öffnet. Die Flüssigkeit fließt jetzt über den Druckanschluss (P) zum System.



Technische Daten

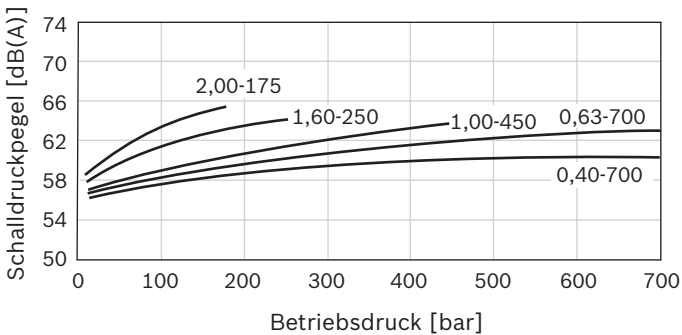
Nenngröße		NG	0,40	0,63	1,00	1,60	2,00	
Verdrängungsvolumen, geometrisch	V_g	cm ³	0.4	0.63	1	1.6	2	
Antriebsdrehzahl	n_{\min}	min ⁻¹	1000	1000	1000	1000	1000	
	n_{\max}	min ⁻¹	3400	3000	2000	2000	2000	
Betriebsdruck (absolut)								
Eingang	p	bar			0.8 bis 1.5			
Ausgang	kontinuierlich	p_N	bar	700	700	450	250	175
Drehmoment, maximal (Triebwelle)			Nm	10	10	10	10	10
Gewicht		m	kg	2.6	2.6	2.6	2.6	2.6
Wellenbelastung		Radiale und axiale Kräfte können nicht aufgenommen werden!						
Befestigungsart		Stirnflächenbefestigung						
Leitungsanschlüsse		Einschraubverschraubungen						
Drehrichtung (auf Triebwelle gesehen)		links- und rechtsdrehend, hat keinen Einfluss auf die Durchflussrichtung						
Druckflüssigkeit								
Zulässige Druckflüssigkeit ¹⁾		HLP-Mineralöl nach DIN 51524 Teil 2						
Betriebstemperaturbereich		-10 bis +70 °C						
Viskositätsbereich		10 bis 200 mm ² /s						
Maximal zulässiger Verschmutzungsgrad der Druckflüssigkeit		Klasse 20/18/15 ¹⁾						
Reinheitsklasse nach ISO 4406 (c)								

Hinweise

- ▶ Bei Geräteinsatz außerhalb der angegebenen Werte bitte anfragen.
- ▶ Beachten Sie unsere Vorschriften nach Datenblatt 90220.
- ▶ Informationen zur Einbaulage siehe Seite 8

¹⁾ Die für die Komponenten angegebenen Reinheitsklassen müssen in Hydrauliksystemen eingehalten werden. Eine wirksame Filtration verhindert Störungen und erhöht gleichzeitig die Lebensdauer der Komponenten. Zur Auswahl der Filter siehe Datenblatt RD 51144.

Schalldruckpegel



Hinweis

- ▶ Kennlinien sind Mittelwert, gemessen bei $n = 1450 \text{ min}^{-1}$; $v = 41 \text{ mm}^2/\text{s}$, $\theta = 50 \text{ °C}$
- ▶ Schalldruckpegel gemessen im Schallmessraum nach DIN 45635, Teil 26
- ▶ Abstand: Schallaufnehmer – Pumpe = 1 m
- ▶ Bei einem Systemdruck unterhalb 4 bar und einer Viskosität $> 150 \text{ mm}^2/\text{s}$ können hörbare Ventilgeräusche auftreten.
- ▶ Schalldruckpegel bei Systemdruck $< 4 \text{ bar}$: $\leq 58 \text{ dB(A)}$.

Volumenstrom/Antriebsleistung¹⁾

NG - p_{max}	V_g [cm ³]	Druck [bar]	50	100	150	200	250	300	350	400	450	500	550	600	650	700
0,40-700	0.40	$q_{V, \text{eff}}$ [l/min]	0.55	0.54	0.54	0.53	0.53	0.52	0.51	0.50	0.50	0.49	0.49	0.48	0.48	0.47
		P_A [kW]	0.07	0.12	0.16	0.20	0.25	0.30	0.34	0.39	0.43	0.48	0.52	0.57	0.61	0.66
0,63-700	0.63	$q_{V, \text{eff}}$ [l/min]	0.95	0.94	0.93	0.92	0.91	0.90	0.89	0.88	0.88	0.87	0.86	0.85	0.84	0.83
		P_A [kW]	0.10	0.18	0.26	0.34	0.42	0.51	0.58	0.67	0.74	0.82	0.90	0.98	1.07	1.15
1,00-450	1.00	$q_{V, \text{eff}}$ [l/min]	1.47	1.45	1.43	1.41	1.40	1.39	1.38	1.37	1.36	-	-	-	-	-
		P_A [kW]	0.16	0.28	0.41	0.53	0.66	0.77	0.89	1.02	1.14	-	-	-	-	-
1,60-250	1.60	$q_{V, \text{eff}}$ [l/min]	2.35	2.35	2.34	2.33	2.33	-	-	-	-	-	-	-	-	-
		P_A [kW]	0.22	0.43	0.64	0.85	1.06	-	-	-	-	-	-	-	-	-
2,00-175	2.00	$q_{V, \text{eff}}$ [l/min]	2.98	2.97	2.96	-	-	-	-	-	-	-	-	-	-	-
		P_A [kW]	0.31	0.58	0.86	-	-	-	-	-	-	-	-	-	-	-

Bei Pumpen mit 3 einzelnen Druckanschlüssen, Typ „03“ gilt:

Bei Nutzung von unterschiedlichen Betriebsdrücken je Zylinder ist die Antriebsleistung des höchsten Zylinderdrucks auszuwählen.

▼ Beispiel: Pumpe PR4-1X/0,63-700...03

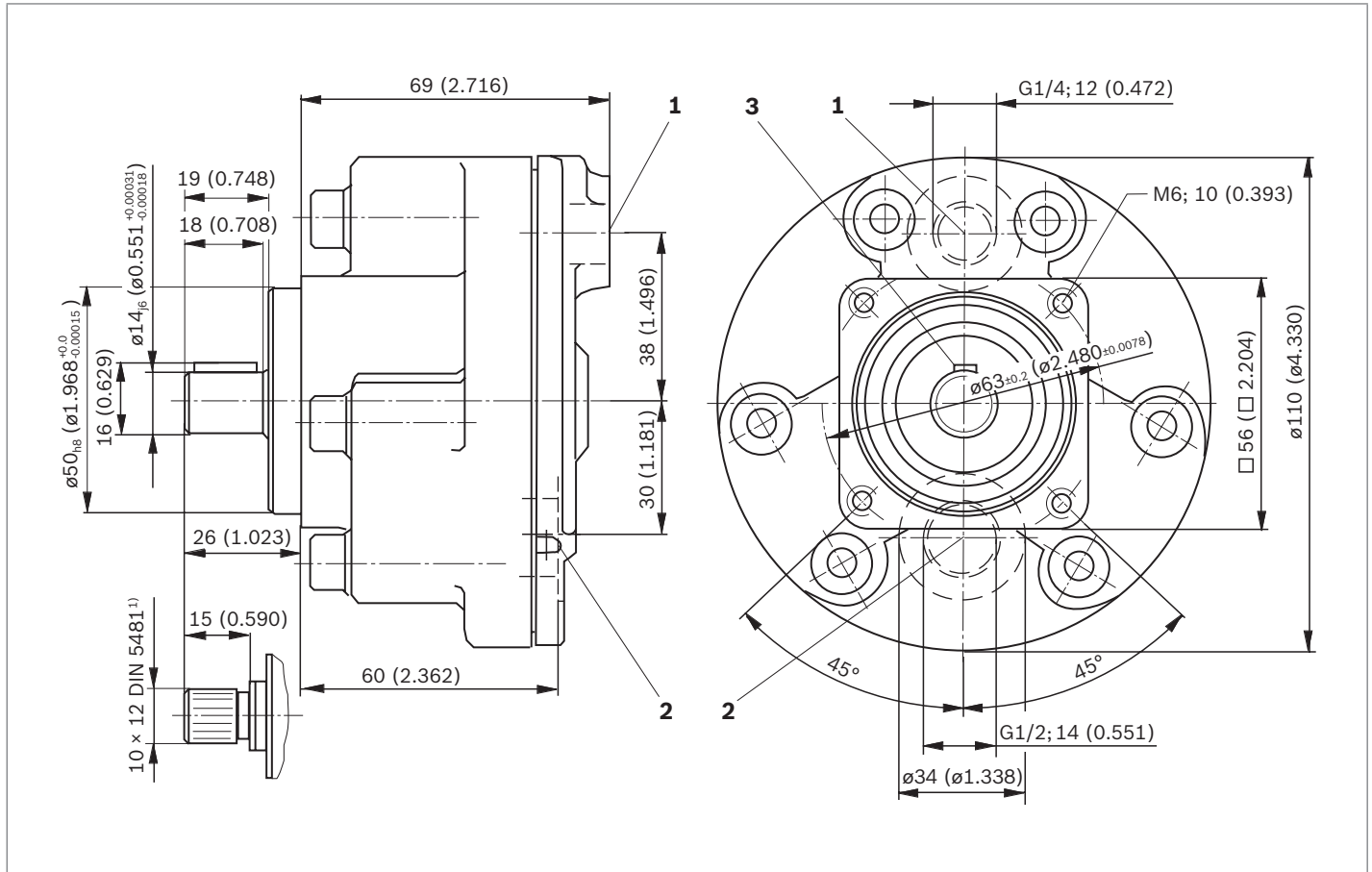
Anschluss 1 und 2 mit jeweils 450 bar belastet, 3 läuft ohne Druck um.

$$P_A = 0.74 \text{ kW}$$

¹⁾ Mittelwerte, gemessen bei $n = 1450 \text{ min}^{-1}$, $\theta = 50 \text{ °C}$

Abmessungen

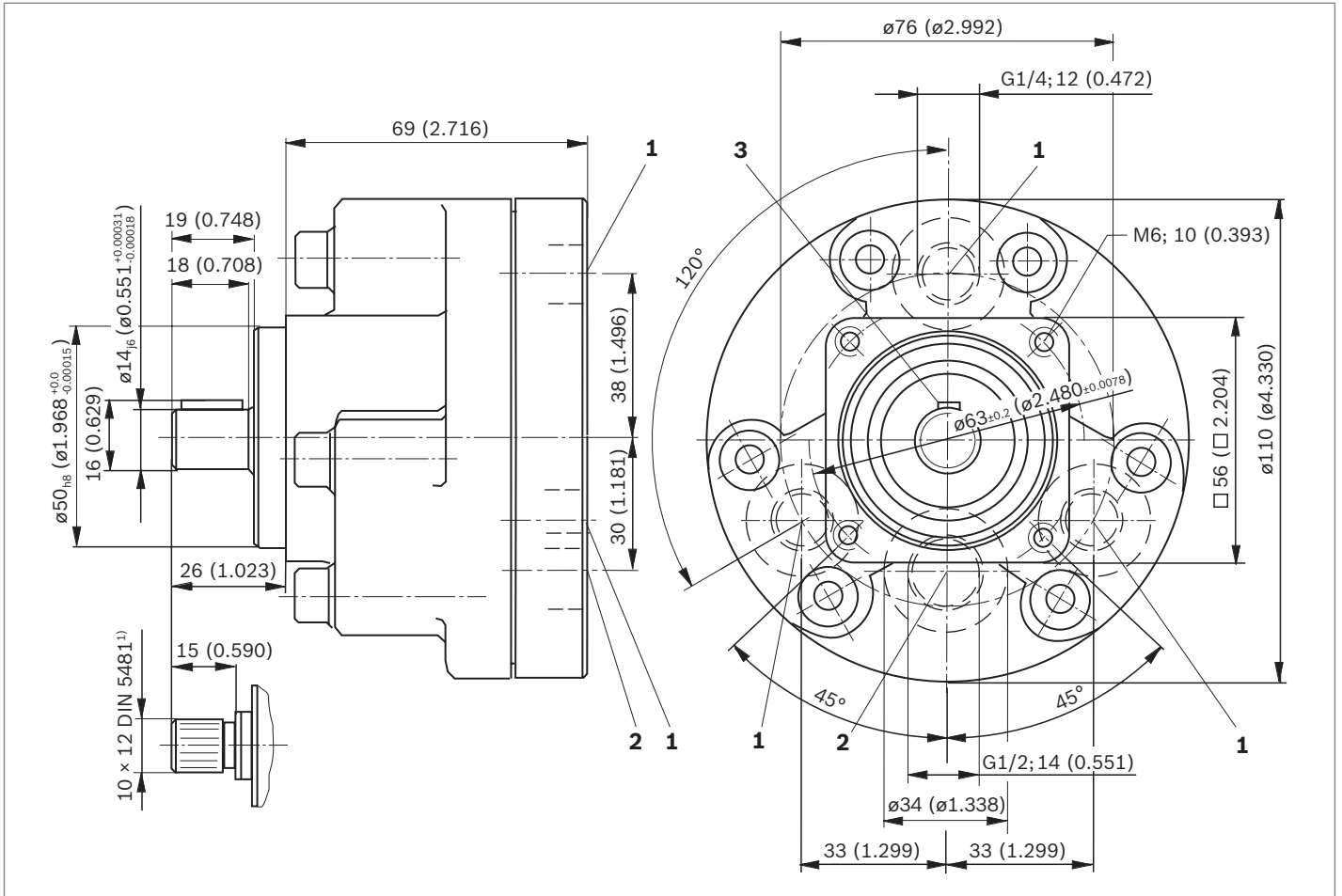
Ausführung mit einem Druckanschluss



- 1 Druckanschluss **P**
- 2 Sauganschluss **S**
- 3 Scheibenfeder 5 × 6.5 DIN 6888

1) Kerbverzahnung

Ausführung mit drei Druckanschlüssen



- 1 Druckanschluss **P**
- 2 Sauganschluss **S**
- 3 Scheibenfeder 5 × 6.5 DIN 6888

1) Kerbverzahnung

Einbauhinweise

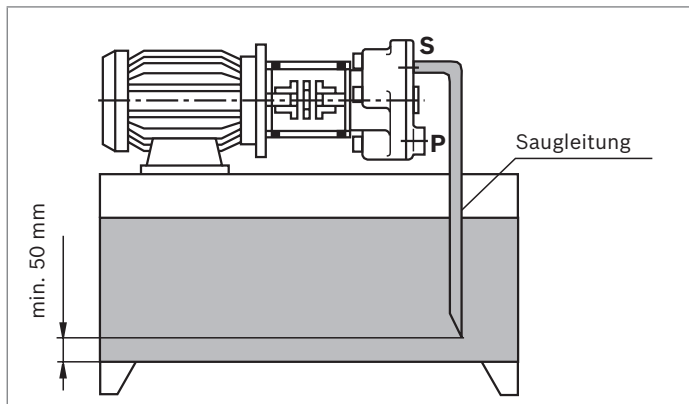
Flüssigkeitsbehälter

- ▶ Nutzvolumen des Behälters den Betriebsbedingungen anpassen.
- ▶ Die zulässige Flüssigkeitstemperatur darf nicht überschritten werden, eventuell Kühler vorsehen!

Leitungen und Anschlüsse

- ▶ Schutzstopfen an Pumpe entfernen.
- ▶ Wir empfehlen die Verwendung von nahtlosen Präzisionsstahlrohren nach DIN EN 10305-1 und lösbare Rohrverbindungen.
- ▶ Die lichte Weite der Rohre den Anschlüssen entsprechend auswählen (Sauggeschwindigkeit 1 bis 1,5 m/s).
- ▶ Eingangsdruck siehe Seite 4
- ▶ Rohrleitungen und Verschraubungen vor dem Montieren sorgfältig reinigen.

Vorschlag für Rohrverlegung



- ▶ Leckage- und Rücklauf Flüssigkeit darf unter keinen Umständen direkt wieder angesaugt werden, d. h. größtmöglichen Abstand zwischen Saug- und Rücklaufleitung wählen.
- ▶ Rücklaufaustritt immer unterhalb des Ölspiegels legen.
- ▶ Auf eine saugdichte Montage der Rohrleitungen achten.

Filter

Möglichst Rücklauf- oder Druckfilter verwenden.
(Saugfilter nur in Verbindung mit Unterdruckschalter/
Verschmutzungsanzeige).

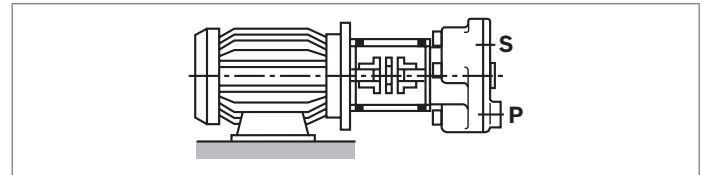
Druckflüssigkeit

- ▶ Beachten Sie bitte unsere Vorschriften nach Datenblatt 90220.
- ▶ Wir empfehlen Markendruckflüssigkeiten
- ▶ Verschiedene Druckflüssigkeitssorten dürfen nicht gemischt werden, da Zersetzung und Nachlassen der Schmierfähigkeit die Folge sein können.

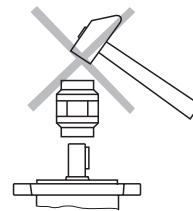
- ▶ Entsprechend den Betriebsbedingungen muss die Druckflüssigkeit in gewissen Zeitabständen erneuert werden. Dabei ist es erforderlich, den Druckflüssigkeitsbehälter von Rückständen zu reinigen.

Antrieb

E-Motor + Pumpenträger + Kupplung + Pumpe

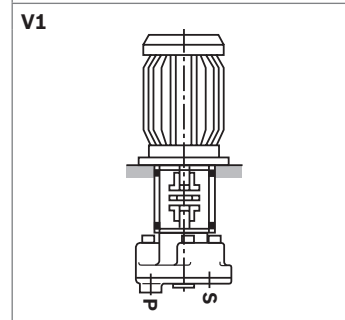
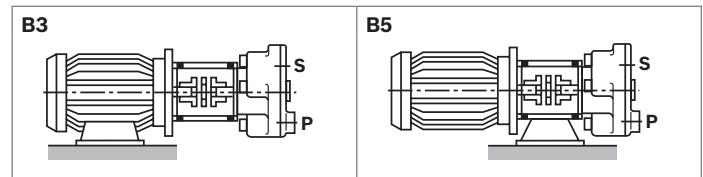


- ▶ Keine Radial- und Axialkräfte auf die Pumpen-Triebwelle zulässig!
- ▶ Motor und Pumpe müssen exakt fluchten!
- ▶ Verwenden Sie immer eine Kupplung die zum Ausgleich von Wellenverlagerungen geeignet ist!
- ▶ Beim Aufbringen der Kupplung Axialkräfte vermeiden, d. h. nicht mit Schlaggegenständen oder durch Aufpressen montieren! Innengewinde der Antriebswelle verwenden!



Einbaulagen

- ▶ Waagerechter Einbau (**B3**, **B5**): den Sauganschluss stets oberhalb des Druckanschlusses positionieren. Diese Anordnung dient zur besseren Entlüftung der Pumpe.
- ▶ Senkrechter Einbau (**V1**): keine Einschränkungen



Projektierungshinweise

Beim Einsatz von Radialkolbenpumpen empfehlen wir, die im Folgenden genannten Hinweise besonders zu beachten. Die Projektierung, Montage und Inbetriebnahme der Radialkolbenpumpe setzen den Einsatz von geschulten Fachkräften voraus.

Technische Daten

Alle genannten Kenngrößen sind abhängig von Fertigungstoleranzen und gelten bei bestimmten Randbedingungen. Beachten Sie, dass deshalb bestimmte Streubereiche möglich sind und bei geänderten Randbedingungen (z. B. Viskosität) auch die Kenngrößen verändert werden können.

Kennlinien für Volumenstrom und aufgenommene Leistung

Beachten Sie bei der Auslegung des Antriebsmotors die maximal möglichen Einsatzdaten.

Geräusch

Die auf der Seite 5 gezeigten Werte für Schalldruckpegel sind gemessen nach DIN 45635 Teil 26. Das heißt, es wird nur die Schallemission der Pumpe dargestellt. Umgebungseinflüsse (wie Ausstellungsort, Verrohrung usw.) sind eliminiert. Die Werte gelten jeweils nur für eine Pumpe. Bei drucklosem Umlauf muss die Druckleitung auf Grund von Geräuschentwicklung mit einem Rückschlagventil (Öffnungsdruck $p = 5 \text{ bar}$) vorgespannt werden.

Hinweis

Die Aggregatkonstruktion und die Einflüsse am endgültigen Aufstellungsort der Pumpe führen dazu, dass in der Regel der Schalldruckpegel 5 bis 10 dB(A) höher ist, als der Wert der Pumpe selbst.

Inbetriebnahmehinweise

Entlüften

- ▶ Alle Radialkolbenpumpen des Types PR4 sind selbstsaugend.
- ▶ Das Gehäuse mit filtriertem Öl über Anschluss **S** befüllen.
- ▶ Bei Erstinbetriebnahme Pumpe auf drucklosen Umlauf schalten. Dazu Druckschlauch lösen und in den Tank führen.
- ▶ Vor der Erstinbetriebnahme muss die Pumpe entlüftet werden, um sie gegen Beschädigung zu schützen.
- ▶ Auf drucklosen Umlauf schalten, oder Druckleitung bzw. Druckschlauch in den Tank zurückführen.
- ▶ Kurzfristig einschalten (Tipp-Betrieb).
- ▶ Sollte die Pumpe nach ca. 20 sec. nicht blasenfrei fördern, ist die Anlage nochmals zu überprüfen. Nach Erreichen des Betriebswertes, Kontrolle der Rohrverbindungen auf Dichtheit. Überprüfen der Betriebstemperatur.
- ▶ Auf Geräuschbildung achten.

Inbetriebnahme

- ▶ Kontrollieren, ob die Anlage sorgfältig und sauber montiert ist.
- ▶ Die Pumpe ohne Last anlaufen und einige Sekunden drucklos fördern lassen, damit für ausreichende Schmierung gesorgt ist.
- ▶ **Auf keinen Fall Pumpe ohne Druckflüssigkeit laufen lassen!**

Hinweis

- ▶ Einstellung, Wartung und Instandsetzung der Pumpe darf nur von autorisiertem, ausgebildetem und eingewiesenem Personal durchgeführt werden!
- ▶ Nur Original-Rexroth Ersatzteile verwenden!
- ▶ Pumpe darf nur mit den zulässigen Daten eingesetzt werden.
- ▶ Die Pumpe darf nur in einwandfreiem Zustand betrieben werden!
- ▶ Bei allen Arbeiten an der Pumpe (z. B. Ein- und Ausbau) ist die Anlage stromlos und drucklos zu schalten!
- ▶ Eigenmächtige Umbauten und Veränderungen, welche die Sicherheit und die Funktion beeinträchtigen, sind nicht zulässig!
- ▶ Schutzvorrichtungen (z. B. Kupplungsschutz) anbringen!
- ▶ Vorhandene Schutzvorrichtungen dürfen nicht entfernt werden!
- ▶ Die allgemein gültigen Sicherheits- und Unfallverhütungsvorschriften sind unbedingt einzuhalten!

Ersatzteile

Bezeichnung	Materialnummer
NBR-Dichtungssatz	R900312138
FKM-Dichtungssatz	R900313049

(gültig für alle Nenngrößen)

Informationen zu lieferbaren Ersatzteilen:

www.boschrexroth.com/spc

Bosch Rexroth AG

Mobile Applications
Zum Eisengießer 1
97816 Lohr am Main, Germany
Tel. +49 9352 18-0
info.ma@boschrexroth.de
www.boschrexroth.com

© Alle Rechte bei Bosch Rexroth AG, auch für den Fall von Schutzrechtsanmeldungen. Jede Verfügungsbefugnis, wie Kopier- und Weitergaberecht, bei uns. Die angegebenen Daten dienen allein der Produktbeschreibung. Eine Aussage über eine bestimmte Beschaffenheit oder eine Eignung für einen bestimmten Einsatzzweck kann aus unseren Angaben nicht abgeleitet werden. Die Angaben entbinden den Verwender nicht von eigenen Beurteilungen und Prüfungen. Es ist zu beachten, dass unsere Produkte einem natürlichen Verschleiß- und Alterungsprozess unterliegen.

Bosch Rexroth AG

Industrial Hydraulics
Zum Eisengießer 1
97816 Lohr am Main, Germany
Tel. +49 (0) 9352 40 30 20
mysupport@boschrexroth.de
www.boschrexroth.de

© Alle Rechte bei Bosch Rexroth AG, auch für den Fall von Schutzrechtsanmeldungen. Jede Verfügungsbefugnis, wie Kopier- und Weitergaberecht, bei uns. Die angegebenen Daten dienen allein der Produktbeschreibung. Eine Aussage über eine bestimmte Beschaffenheit oder eine Eignung für einen bestimmten Einsatzzweck kann aus unseren Angaben nicht abgeleitet werden. Die Angaben entbinden den Verwender nicht von eigenen Beurteilungen und Prüfungen. Es ist zu beachten, dass unsere Produkte einem natürlichen Verschleiß- und Alterungsprozess unterliegen.