

Buchse konisch

Artikelbeschreibung/Produktabbildungen



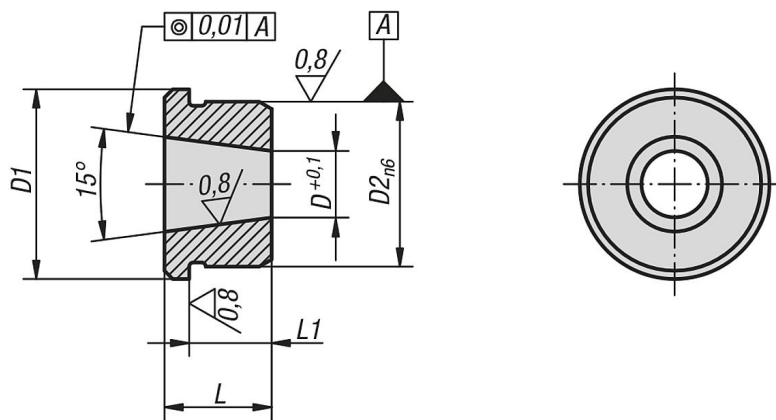
Beschreibung

Werkstoff:
Stahl.

Ausführung:
gehärtet und geschliffen.

Hinweis:
Buchse passend zu Präzisions-Arretierbolzen K0359.

Zeichnungen



Artikelübersicht

Buchse konisch

Bestellnummer	D	D1	D2	L	L1
K0360.10	7,1	19	16	11	8,5
K0360.12	8,28	23	20	13	10
K0360.16	11,52	28	25	17	14
K0360.20	15,49	33	30	16	13
K0360.25	19,7	42	38	19	16