

Bügelgriffe Kunststoff metall-detektierbar

Artikelbeschreibung/Produktabbildungen

MD



Beschreibung

Produktbeschreibung:

Die metall-detektierbaren Bedienteile werden aus einem EU10/2011 und FDA-konformen Kunststoffgranulat hergestellt. Durch spezielle Zusatzstoffe, welche im Kunststoffgranulat enthalten sind, kann mittels Metalldetektoren (Induktionstechnologie) eine Partikeldetektion ab 0,027 cm³ (3x3x3 mm) großen Kunststoffbruchstücken ermöglicht werden. Somit können in sensiblen Produktionsbereichen, wie z.B. der Lebensmittelverarbeitung, Kunststofffragmente der metall-detektierbaren Bedienteile identifiziert und die Gefahr von Produktionsausfällen oder Reklamationen deutlich reduziert werden.

Werkstoff:

Thermoplast (Polyamid glasfaserverstärkt), metall-detektierbar, EU10/2011 und FDA-konform.

Stahlteile Edelstahl 1.4404.

Ausführung:

Thermoplast schwarzgrau RAL 7021.

Stahlteile Edelstahl blank.

Hinweis:

Durch das metall-detektierbare Additiv kann es zu partiellen Farbabweichungen der Kunststoffoberfläche kommen.

Das Anschraubmaß "A" gilt nach der Griffmontage. Im unmontierten Zustand kann es durch die Biegespannung beim Entformen abweichen.

Anwendung:

- Lebensmittelindustrie
- Pharmaindustrie
- Verpackungsindustrie

Temperaturbereich:

-20°C bis +100°C.

Montage:

Von der Rückseite.

Vorteile:

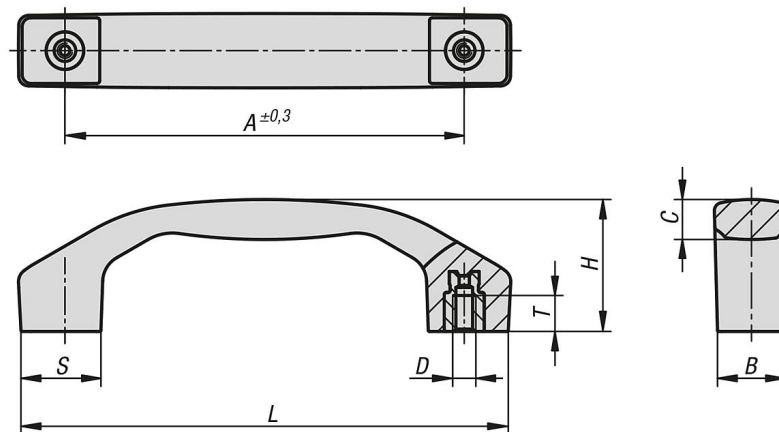
metall-detektierbar.

Detektionsvolumen $\geq 0,027 \text{ cm}^3$.

Lebensmittelkonforme Werkstoffe.

Bügelgriffe Kunststoff metall-detektierbar

Zeichnungen



Artikelübersicht

Bügelgriffe Kunststoff metall-detektierbar

Bestellnummer	Form	A	B	C	D	H	L	S	T	Tragkraft N
K1060.142100052	B	100	17	9,5	M5	33	122	20	9	1000
K1060.142120062	B	120	21	11,4	M6	39	146	24	12	1000
K1060.142140082	B	140	24	14,2	M8	45	170	28	12	1000