

# Kugelsperrbolzen abschließbar mit Kunststoff-T-Griff

## Artikelbeschreibung/Produktabbildungen



### Beschreibung

#### Produktbeschreibung:

Kugelsperrbolzen dienen zum schnellen und einfachen Fixieren und Verbinden von Bauteilen. Die abschließbare Variante verhindert ein unbefugtes Lösen der Verbindung.

Durch das Öffnen des Druckzylinderschlusses mittels Schlüssel, können die beiden Kugeln entriegelt und die zu verbindenden Teile abgesteckt werden. Wird das Druckzylinderschloss händisch eingedrückt, verriegeln die Kugeln die Verbindung sicher. Das Entriegeln der Kugeln kann nur mittels Schlüssel erfolgen.

#### Werkstoff:

Griff Thermoplast.  
Stahlteile Edelstahl.  
Schloss Zamak.  
Schlüssel Stahl verzinkt.

#### Ausführung:

Griff schwarzgrau oder verkehrsrot RAL 3020.  
Edelstahl blank.

#### Hinweis:

Scherkraft zweiseitig  $(F) = S \cdot \tau \cdot aB \text{ max.}$

Bei den Angaben zur Scherkraft handelt es sich um die theoretische Bruchlast. Es sind unverbindliche Richtwerte ohne Berücksichtigung von Sicherheitsfaktoren und unter Ausschluss jeglicher Haftung. Die angegebenen Werte dienen ausschließlich der Information und stellen keine rechtsverbindliche Zusicherung von Eigenschaften dar.

Die Belastungswerte sind in Anlehnung an die DIN 50141 rechnerisch ermittelt worden. Ob der Kugelsperrbolzen für die jeweilige Anwendung geeignet ist, muss jeder Anwender individuell ermitteln.

Unterschiedlichste Werkstoffe, an denen die Kugelsperrbolzen eingesetzt werden, Witterungsbedingungen, sowie Verschleiß können die ermittelten Werte beeinflussen.

Das Druckschloss ist gleichschließend. Alle Schließzylinder können mit dem gleichen Schlüssel geöffnet werden. Die Kugelsperrbolzen abschließbar werden mit zwei Schlüsseln geliefert.

#### Auf Anfrage:

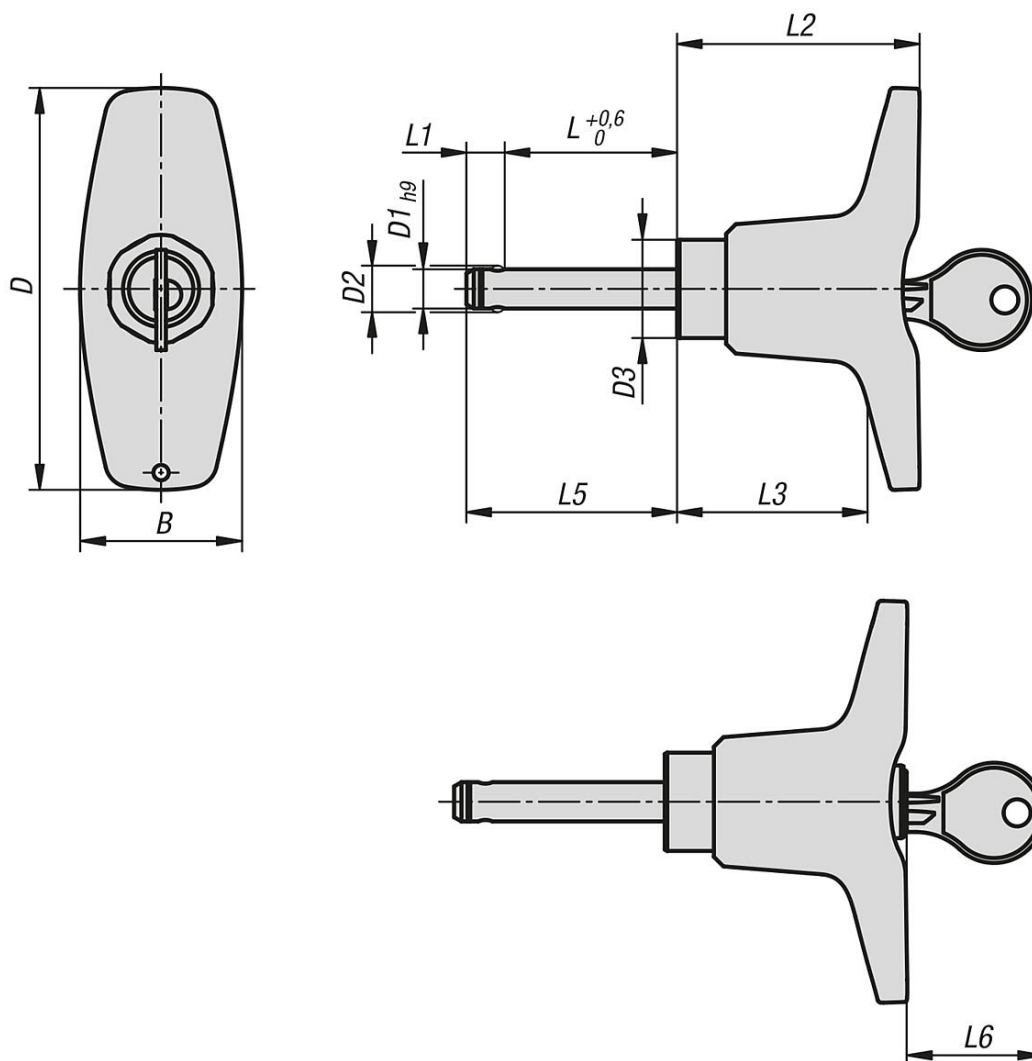
Weitere Ausführungen.

#### Zubehör:

Aufnahmebuchsen für Kugelsperrbolzen K0724  
Sicherungs-Spiralkabel K0367  
Halteseile mit Öse K0367  
Schlüsselring K0367

## Kugelsperbolzen abschließbar mit Kunststoff-T-Griff

### Zeichnungen



### Artikelübersicht

#### Kugelsperbolzen mit T-Griff abschließbar

| Bestellnummer   | Farbe Komponente     | B  | D    | D1 | D2   | D3 | L  | L1  | L2   | L3   | L5   | L6 | Aufnahmebohrung H11 | Scherkraft zweischnittig max. kN |
|-----------------|----------------------|----|------|----|------|----|----|-----|------|------|------|----|---------------------|----------------------------------|
| K1804.208208020 | schwarzgrau RAL 7021 | 33 | 81,8 | 8  | 9,5  | 20 | 20 | 7,8 | 49,4 | 38,8 | 27,8 | 28 | 8                   | 38                               |
| K1804.208208025 | schwarzgrau RAL 7021 | 33 | 81,8 | 8  | 9,5  | 20 | 25 | 7,8 | 49,4 | 38,8 | 32,8 | 28 | 8                   | 38                               |
| K1804.208208030 | schwarzgrau RAL 7021 | 33 | 81,8 | 8  | 9,5  | 20 | 30 | 7,8 | 49,4 | 38,8 | 37,8 | 28 | 8                   | 38                               |
| K1804.208208035 | schwarzgrau RAL 7021 | 33 | 81,8 | 8  | 9,5  | 20 | 35 | 7,8 | 49,4 | 38,8 | 42,8 | 28 | 8                   | 38                               |
| K1804.208208040 | schwarzgrau RAL 7021 | 33 | 81,8 | 8  | 9,5  | 20 | 40 | 7,8 | 49,4 | 38,8 | 47,8 | 28 | 8                   | 38                               |
| K1804.208208045 | schwarzgrau RAL 7021 | 33 | 81,8 | 8  | 9,5  | 20 | 45 | 7,8 | 49,4 | 38,8 | 52,8 | 28 | 8                   | 38                               |
| K1804.208208050 | schwarzgrau RAL 7021 | 33 | 81,8 | 8  | 9,5  | 20 | 50 | 7,8 | 49,4 | 38,8 | 57,8 | 28 | 8                   | 38                               |
| K1804.208210020 | schwarzgrau RAL 7021 | 33 | 81,8 | 10 | 12   | 20 | 20 | 8,9 | 49,4 | 38,8 | 28,9 | 28 | 10                  | 60                               |
| K1804.208210025 | schwarzgrau RAL 7021 | 33 | 81,8 | 10 | 12   | 20 | 25 | 8,9 | 49,4 | 38,8 | 33,9 | 28 | 10                  | 60                               |
| K1804.208210030 | schwarzgrau RAL 7021 | 33 | 81,8 | 10 | 12   | 20 | 30 | 8,9 | 49,4 | 38,8 | 38,9 | 28 | 10                  | 60                               |
| K1804.208210035 | schwarzgrau RAL 7021 | 33 | 81,8 | 10 | 12   | 20 | 35 | 8,9 | 49,4 | 38,8 | 43,9 | 28 | 10                  | 60                               |
| K1804.208210040 | schwarzgrau RAL 7021 | 33 | 81,8 | 10 | 12   | 20 | 40 | 8,9 | 49,4 | 38,8 | 48,9 | 28 | 10                  | 60                               |
| K1804.208210045 | schwarzgrau RAL 7021 | 33 | 81,8 | 10 | 12   | 20 | 45 | 8,9 | 49,4 | 38,8 | 53,9 | 28 | 10                  | 60                               |
| K1804.208210050 | schwarzgrau RAL 7021 | 33 | 81,8 | 10 | 12   | 20 | 50 | 8,9 | 49,4 | 38,8 | 58,9 | 28 | 10                  | 60                               |
| K1804.208210060 | schwarzgrau RAL 7021 | 33 | 81,8 | 10 | 12   | 20 | 60 | 8,9 | 49,4 | 38,8 | 68,9 | 28 | 10                  | 60                               |
| K1804.208212025 | schwarzgrau RAL 7021 | 33 | 81,8 | 12 | 14,5 | 20 | 25 | 9,9 | 49,4 | 38,8 | 34,9 | 28 | 12                  | 86                               |

## Kugelsperbolzen abschließbar mit Kunststoff-T-Griff

### Artikelübersicht

| Bestellnummer     | Farbe<br>Komponente  | B  | D    | D1 | D2   | D3 | L  | L1   | L2   | L3   | L5   | L6 | Aufnahme-<br>bohrung<br>H11 | Scherkraft<br>zweischneittig<br>max. kN |
|-------------------|----------------------|----|------|----|------|----|----|------|------|------|------|----|-----------------------------|---|
| K1804.208212030   | schwarzgrau RAL 7021 | 33 | 81,8 | 12 | 14,5 | 20 | 30 | 9,9  | 49,4 | 38,8 | 39,9 | 28 | 12                          | 86                                      |
| K1804.208212035   | schwarzgrau RAL 7021 | 33 | 81,8 | 12 | 14,5 | 20 | 35 | 9,9  | 49,4 | 38,8 | 44,9 | 28 | 12                          | 86                                      |
| K1804.208212040   | schwarzgrau RAL 7021 | 33 | 81,8 | 12 | 14,5 | 20 | 40 | 9,9  | 49,4 | 38,8 | 49,9 | 28 | 12                          | 86                                      |
| K1804.208212045   | schwarzgrau RAL 7021 | 33 | 81,8 | 12 | 14,5 | 20 | 45 | 9,9  | 49,4 | 38,8 | 54,9 | 28 | 12                          | 86                                      |
| K1804.208212050   | schwarzgrau RAL 7021 | 33 | 81,8 | 12 | 14,5 | 20 | 50 | 9,9  | 49,4 | 38,8 | 59,9 | 28 | 12                          | 86                                      |
| K1804.208212060   | schwarzgrau RAL 7021 | 33 | 81,8 | 12 | 14,5 | 20 | 60 | 9,9  | 49,4 | 38,8 | 69,9 | 28 | 12                          | 86                                      |
| K1804.208212070   | schwarzgrau RAL 7021 | 33 | 81,8 | 12 | 14,5 | 20 | 70 | 9,9  | 49,4 | 38,8 | 79,9 | 28 | 12                          | 86                                      |
| K1804.208212080   | schwarzgrau RAL 7021 | 33 | 81,8 | 12 | 14,5 | 20 | 80 | 9,9  | 49,4 | 38,8 | 89,9 | 28 | 12                          | 86                                      |
| K1804.208216030   | schwarzgrau RAL 7021 | 33 | 81,8 | 16 | 19   | 20 | 30 | 13,1 | 49,4 | 38,8 | 43,1 | 28 | 16                          | 153                                     |
| K1804.208216035   | schwarzgrau RAL 7021 | 33 | 81,8 | 16 | 19   | 20 | 35 | 13,1 | 49,4 | 38,8 | 48,1 | 28 | 16                          | 153                                     |
| K1804.208216040   | schwarzgrau RAL 7021 | 33 | 81,8 | 16 | 19   | 20 | 40 | 13,1 | 49,4 | 38,8 | 53,1 | 28 | 16                          | 153                                     |
| K1804.208216045   | schwarzgrau RAL 7021 | 33 | 81,8 | 16 | 19   | 20 | 45 | 13,1 | 49,4 | 38,8 | 58,1 | 28 | 16                          | 153                                     |
| K1804.208216050   | schwarzgrau RAL 7021 | 33 | 81,8 | 16 | 19   | 20 | 50 | 13,1 | 49,4 | 38,8 | 63,1 | 28 | 16                          | 153                                     |
| K1804.208216060   | schwarzgrau RAL 7021 | 33 | 81,8 | 16 | 19   | 20 | 60 | 13,1 | 49,4 | 38,8 | 73,1 | 28 | 16                          | 153                                     |
| K1804.208216070   | schwarzgrau RAL 7021 | 33 | 81,8 | 16 | 19   | 20 | 70 | 13,1 | 49,4 | 38,8 | 83,1 | 28 | 16                          | 153                                     |
| K1804.208216080   | schwarzgrau RAL 7021 | 33 | 81,8 | 16 | 19   | 20 | 80 | 13,1 | 49,4 | 38,8 | 93,1 | 28 | 16                          | 153                                     |
| K1804.20848208020 | verkehrsrot RAL 3020 | 33 | 81,8 | 8  | 9,5  | 20 | 20 | 7,8  | 49,4 | 38,8 | 27,8 | 28 | 8                           | 38                                      |
| K1804.20848208025 | verkehrsrot RAL 3020 | 33 | 81,8 | 8  | 9,5  | 20 | 25 | 7,8  | 49,4 | 38,8 | 32,8 | 28 | 8                           | 38                                      |
| K1804.20848208030 | verkehrsrot RAL 3020 | 33 | 81,8 | 8  | 9,5  | 20 | 30 | 7,8  | 49,4 | 38,8 | 37,8 | 28 | 8                           | 38                                      |
| K1804.20848208035 | verkehrsrot RAL 3020 | 33 | 81,8 | 8  | 9,5  | 20 | 35 | 7,8  | 49,4 | 38,8 | 42,8 | 28 | 8                           | 38                                      |
| K1804.20848208040 | verkehrsrot RAL 3020 | 33 | 81,8 | 8  | 9,5  | 20 | 40 | 7,8  | 49,4 | 38,8 | 47,8 | 28 | 8                           | 38                                      |
| K1804.20848208045 | verkehrsrot RAL 3020 | 33 | 81,8 | 8  | 9,5  | 20 | 45 | 7,8  | 49,4 | 38,8 | 52,8 | 28 | 8                           | 38                                      |
| K1804.20848208050 | verkehrsrot RAL 3020 | 33 | 81,8 | 8  | 9,5  | 20 | 50 | 7,8  | 49,4 | 38,8 | 57,8 | 28 | 8                           | 38                                      |
| K1804.20848210020 | verkehrsrot RAL 3020 | 33 | 81,8 | 10 | 12   | 20 | 20 | 8,9  | 49,4 | 38,8 | 28,9 | 28 | 10                          | 60                                      |
| K1804.20848210025 | verkehrsrot RAL 3020 | 33 | 81,8 | 10 | 12   | 20 | 25 | 8,9  | 49,4 | 38,8 | 33,9 | 28 | 10                          | 60                                      |
| K1804.20848210030 | verkehrsrot RAL 3020 | 33 | 81,8 | 10 | 12   | 20 | 30 | 8,9  | 49,4 | 38,8 | 38,9 | 28 | 10                          | 60                                      |
| K1804.20848210035 | verkehrsrot RAL 3020 | 33 | 81,8 | 10 | 12   | 20 | 35 | 8,9  | 49,4 | 38,8 | 43,9 | 28 | 10                          | 60                                      |
| K1804.20848210040 | verkehrsrot RAL 3020 | 33 | 81,8 | 10 | 12   | 20 | 40 | 8,9  | 49,4 | 38,8 | 48,9 | 28 | 10                          | 60                                      |
| K1804.20848210045 | verkehrsrot RAL 3020 | 33 | 81,8 | 10 | 12   | 20 | 45 | 8,9  | 49,4 | 38,8 | 53,9 | 28 | 10                          | 60                                      |
| K1804.20848210050 | verkehrsrot RAL 3020 | 33 | 81,8 | 10 | 12   | 20 | 50 | 8,9  | 49,4 | 38,8 | 58,9 | 28 | 10                          | 60                                      |
| K1804.20848210060 | verkehrsrot RAL 3020 | 33 | 81,8 | 10 | 12   | 20 | 60 | 8,9  | 49,4 | 38,8 | 68,9 | 28 | 10                          | 60                                      |
| K1804.20848212025 | verkehrsrot RAL 3020 | 33 | 81,8 | 12 | 14,5 | 20 | 25 | 9,9  | 49,4 | 38,8 | 34,9 | 28 | 12                          | 86                                      |
| K1804.20848212030 | verkehrsrot RAL 3020 | 33 | 81,8 | 12 | 14,5 | 20 | 30 | 9,9  | 49,4 | 38,8 | 39,9 | 28 | 12                          | 86                                      |
| K1804.20848212035 | verkehrsrot RAL 3020 | 33 | 81,8 | 12 | 14,5 | 20 | 35 | 9,9  | 49,4 | 38,8 | 44,9 | 28 | 12                          | 86                                      |
| K1804.20848212040 | verkehrsrot RAL 3020 | 33 | 81,8 | 12 | 14,5 | 20 | 40 | 9,9  | 49,4 | 38,8 | 49,9 | 28 | 12                          | 86                                      |
| K1804.20848212045 | verkehrsrot RAL 3020 | 33 | 81,8 | 12 | 14,5 | 20 | 45 | 9,9  | 49,4 | 38,8 | 54,9 | 28 | 12                          | 86                                      |
| K1804.20848212050 | verkehrsrot RAL 3020 | 33 | 81,8 | 12 | 14,5 | 20 | 50 | 9,9  | 49,4 | 38,8 | 59,9 | 28 | 12                          | 86                                      |
| K1804.20848212060 | verkehrsrot RAL 3020 | 33 | 81,8 | 12 | 14,5 | 20 | 60 | 9,9  | 49,4 | 38,8 | 69,9 | 28 | 12                          | 86                                      |
| K1804.20848212070 | verkehrsrot RAL 3020 | 33 | 81,8 | 12 | 14,5 | 20 | 70 | 9,9  | 49,4 | 38,8 | 79,9 | 28 | 12                          | 86                                      |
| K1804.20848212080 | verkehrsrot RAL 3020 | 33 | 81,8 | 12 | 14,5 | 20 | 80 | 9,9  | 49,4 | 38,8 | 89,9 | 28 | 12                          | 86                                      |
| K1804.20848216030 | verkehrsrot RAL 3020 | 33 | 81,8 | 16 | 19   | 20 | 30 | 13,1 | 49,4 | 38,8 | 43,1 | 28 | 16                          | 153                                     |
| K1804.20848216035 | verkehrsrot RAL 3020 | 33 | 81,8 | 16 | 19   | 20 | 35 | 13,1 | 49,4 | 38,8 | 48,1 | 28 | 16                          | 153                                     |
| K1804.20848216040 | verkehrsrot RAL 3020 | 33 | 81,8 | 16 | 19   | 20 | 40 | 13,1 | 49,4 | 38,8 | 53,1 | 28 | 16                          | 153                                     |
| K1804.20848216045 | verkehrsrot RAL 3020 | 33 | 81,8 | 16 | 19   | 20 | 45 | 13,1 | 49,4 | 38,8 | 58,1 | 28 | 16                          | 153                                     |
| K1804.20848216050 | verkehrsrot RAL 3020 | 33 | 81,8 | 16 | 19   | 20 | 50 | 13,1 | 49,4 | 38,8 | 63,1 | 28 | 16                          | 153                                     |
| K1804.20848216060 | verkehrsrot RAL 3020 | 33 | 81,8 | 16 | 19   | 20 | 60 | 13,1 | 49,4 | 38,8 | 73,1 | 28 | 16                          | 153                                     |
| K1804.20848216070 | verkehrsrot RAL 3020 | 33 | 81,8 | 16 | 19   | 20 | 70 | 13,1 | 49,4 | 38,8 | 83,1 | 28 | 16                          | 153                                     |
| K1804.20848216080 | verkehrsrot RAL 3020 | 33 | 81,8 | 16 | 19   | 20 | 80 | 13,1 | 49,4 | 38,8 | 93,1 | 28 | 16                          | 153                                     |