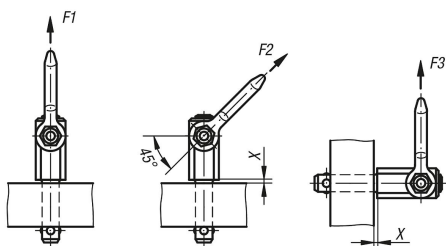
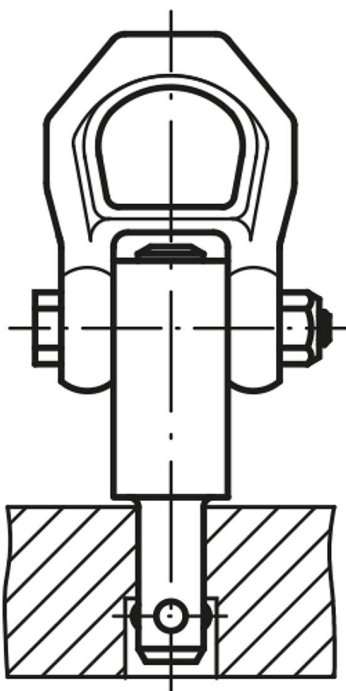


Kugeltragbolzen selbstsichernd

Artikelbeschreibung/Produktabbildungen



Beschreibung

Werkstoff:

Stahl.

Druckknopf aus Aluminium.

Ausführung:

Stahl manganphosphatiert.

Hinweis:

Kugeltragbolzen werden als schnelles und einfaches Tragelement mit beweglichem Schäkel eingesetzt.

Durch Drücken des Druckknopfes können die Kugeln entriegelt werden. Wird der Druckknopf losgelassen, verriegeln die Kugeln sicher.

Korrosiongeschützt.

TÜV geprüft.

Angaben X min., F1, F2 und F3 bei 5-facher Sicherheit.

Temperaturbereich:

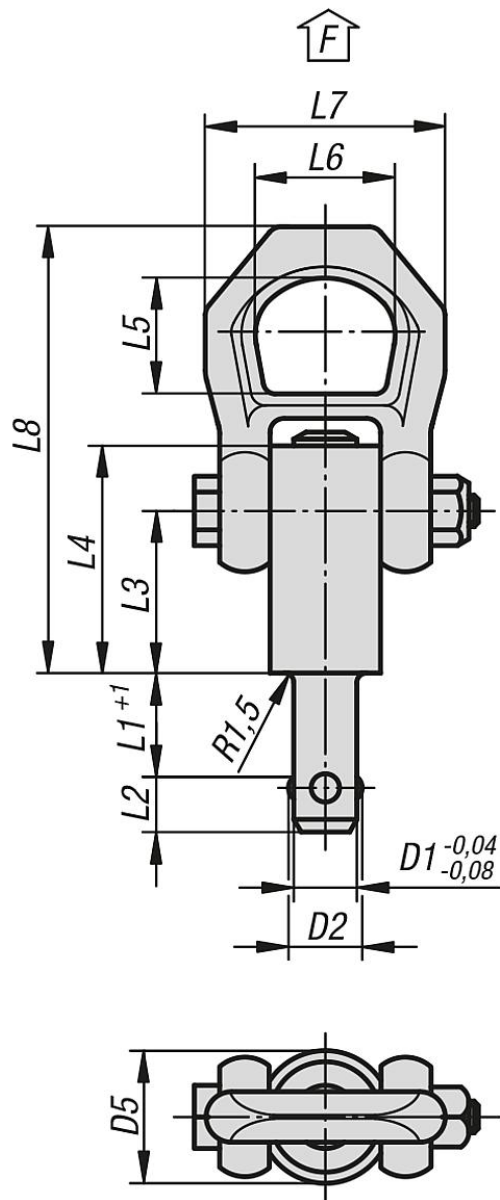
max. +250 °C.

Zubehör:

Aufnahmebuchsen K1921/K1922.

Kugeltragbolzen selbstsichernd

Zeichnungen



Artikelübersicht

Kugeltragbolzen selbstsichernd

Bestellnummer	D1	D2	D5	L1	L2	L3	L4	L5	L6	L7	L8	X min.	X max.	Aufnahmebohrung H11	F1 kN	F2 kN	F3 kN
K1920.2108X10	8	9,35	21,5	10	8,75	25,7	36	27	30	49	87,5	1,5	5	8	1,5	1,2	0,5
K1920.2108X15	8	9,35	21,5	15	8,75	25,7	36	27	30	49	87,5	1,5	10	8	1,5	1,2	0,5
K1920.2108X25	8	9,35	21,5	25	8,75	25,7	36	27	30	49	87,5	1,5	15	8	1,5	1,2	0,5
K1920.2108X35	8	9,35	21,5	35	8,75	25,7	36	27	30	49	87,5	1,5	15	8	1,5	1,2	0,5
K1920.2110X15	10	11,7	21,5	15	10,2	25,7	36	27	30	49	87,5	1,5	10	10	2,7	2,4	2,1
K1920.2110X25	10	11,7	21,5	25	10,2	25,7	36	27	30	49	87,5	1,5	10	10	2,7	2,4	2,1
K1920.2110X35	10	11,7	21,5	35	10,2	25,7	36	27	30	49	87,5	1,5	10	10	2,7	2,4	2,1
K1920.2110X50	10	11,7	21,5	50	10,2	25,7	36	27	30	49	87,5	1,5	10	10	2,7	2,4	2,1
K1920.2112X15	12	14,2	21,5	15	11	25,7	36	27	30	49	87,5	1,5	10	12	3,5	3,2	2,8
K1920.2112X25	12	14,2	21,5	25	11	25,7	36	27	30	49	87,5	1,5	15	12	3,5	3,2	2,8

Kugeltragbolzen selbstsichernd

Artikelübersicht

Bestellnummer	D1	D2	D5	L1	L2	L3	L4	L5	L6	L7	L8	X min.	X max.	Aufnahme- bohrung H11	F1 kN	F2 kN	F3 kN
K1920.2112X35	12	14,2	21,5	35	11	25,7	36	27	30	49	87,5	1,5	15	12	3,5	3,2	2,8
K1920.2112X50	12	14,2	21,5	50	11	25,7	36	27	30	49	87,5	1,5	15	12	3,5	3,2	2,8
K1920.2516X25	16	18,6	25	25	15,1	31	44,5	27	30	49	92,8	1,5	15	16	4,8	4,5	4,1
K1920.2516X50	16	18,6	25	50	15,1	31	44,5	27	30	49	92,8	1,5	35	16	4,8	4,5	4,1
K1920.2516X75	16	18,6	25	75	15,1	31	44,5	27	30	49	92,8	1,5	40	16	4,8	4,5	4,1
K1920.2520X50	20	24,5	30	50	19,7	36,5	52	32,6	36	56	114	1,5	25	20	10	8,5	6,5
K1920.2520X75	20	24,5	30	75	19,7	36,5	52	32,6	36	56	114	1,5	30	20	10	8,5	6,5