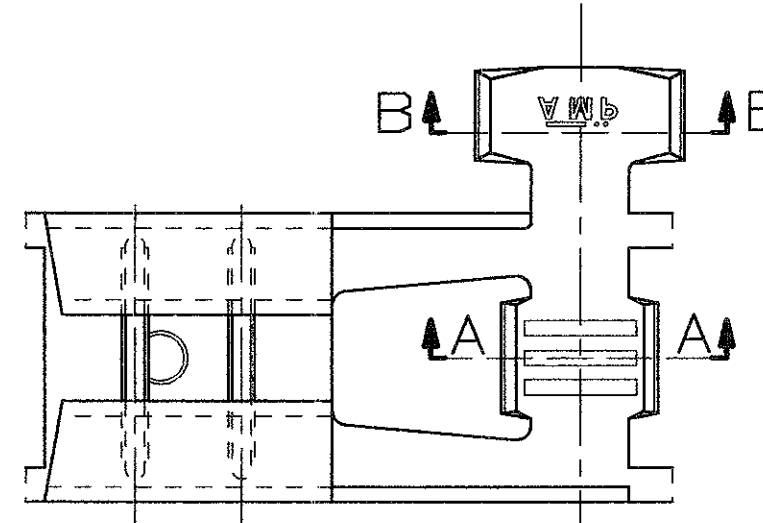
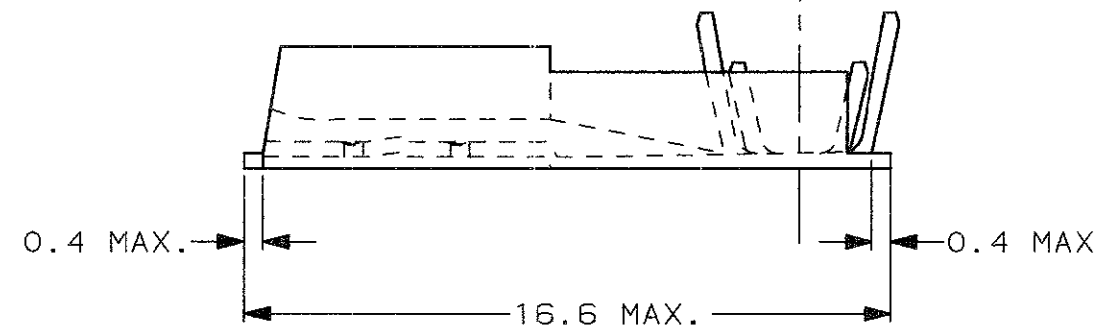
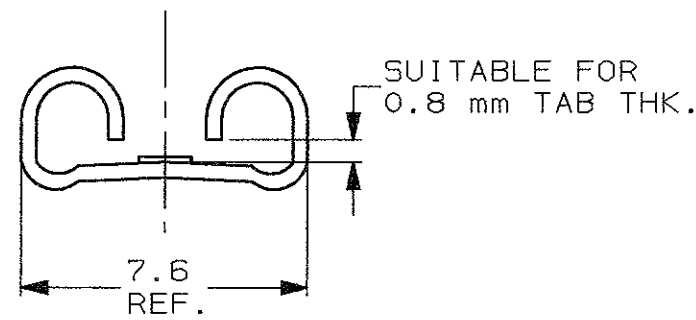


SCALA NON IMPEGNATIVA
(DO NOT SCALE)
DIMENSIONI IN mm
(DIMENSIONS IN mm)

METRIC

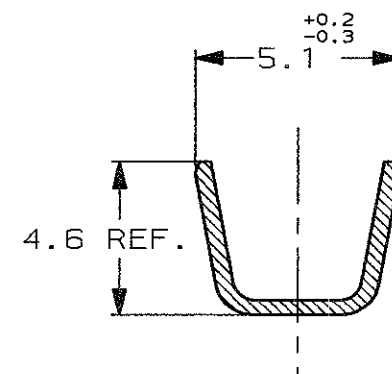
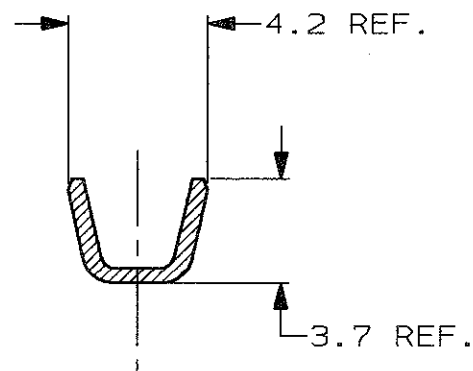


- 1) PER LA VERSIONE IN NASTRO
VEDERE DISEGNO 180397.
(FOR STRIP FORM VERSION SEE DRAWING 180397).
- 2) CONFEZIONAMENTO IN ACCORDO
ALLA SPECIFICA AMP 107-20201.
(PACKAGE ACCORDING TO AMP SPEC. 107-20201).



SECTION A-A

SECTION B-B



STAGNATO (TIN PLATED)	BRONZO FOSF. (PHOS. BRONZE)	0-180429-5	K
STAGNATO (TIN PLATED)	OTTONE (BRASS)	0-180429-2	K
NUDO (UNPLATED)	OTTONE (BRASS)	0-180429-1	K
FINITURA / COLORE (FINISH / COLOUR)	MATERIALE (MATERIAL)	NUMERO (PART NUMBER)	REV

CUSTOMER DWG.
FOR REFERENCE ONLY

DISEGNO PER CLIENTE
SOLO PER RIFERIMENTO

THIS DRAWING IS UNPUBLISHED | RELEASE FOR PUBLICATION | 19

TOLLERANZE, SE NON DIVERSAMENTE SPECIFICATO (TOLERANCES, UNLESS OTHERWISE SPECIFIED)	DIAM. ISOLANTE (INS. DIA. RANGE)	RANGO FILO (WIRE RANGE)	SCALA (SCALE)
± 0.3	2.5-3.8	1.0-2.5	5:1
ANGOLI (ANGLES)	TE Connectivity		

DIS. 21 JUN 2001 (DR.) H. YAALI	DESCRIZIONE (DESCRIPTION)	FASTON® Connector, .250" FLAG REC. CONTACT (LOOSE PIECE VERSION)
CONT. 21 JUN 2001 (CHK) C. TARTARI	LOC. SIZE	NUMERO (DWG NO)

K1	REVISED PER ECO-11-005294	RK	07APR 11
REV. (REV. LTR.)	REVISIONI (REVISION RECORD)	DIS (DR)	DATA (DATE)

APP. (APP.)	LOC. SIZE	NUMERO (DWG NO)	REV.	FOGLIO (SHEET)
	I A3	C-180429	K1	1 DI (OF)

DISTRIBUZIONE
PRINT DIST.