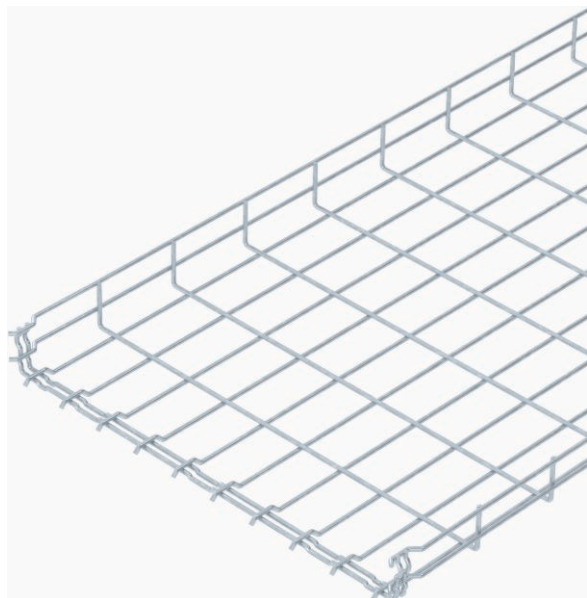


Technisch specificatieblad

Draadgoot GR-Magic® 55

Art.-Nr. 6001432



Draadgoot met aangevormde verbinder in de zijhoogte 55 mm.



St	Staal
FT	thermisch verzinkt

Opmerking extra producttekst	Voor de draadgoot zijn geen extra verbinders nodig, deze wordt eenvoudig in elkaar gestoken. De maasgrootte is 50 x 100 mm (uitgezonderd GRM 55/50 = 20 x 100 mm).
Extra productbeschrijving 1	Magnetische afschermingsdemping zonder deksel 15 dB, met deksel 25 dB. Nadere informatie over de UL-klassificatie is opgenomen in de betreffende toelating.

Stamgegevens

Bestelnr.	6001432
Type	GRM 55 500 FT
Omschrijving 1	Draadgoot klikbaar draad 4,8mm
Dimensie	55x500x3000
Materiaal	staal
Materiaal-afk.	St
Oppervlak	thermisch verzinkt
Oppervlak volgens DIN	DIN EN ISO 1461
Oppervlak afk.	FT
Kleinste verkoopenheid	3,00 m
Gewicht	288,33 kg/100 m

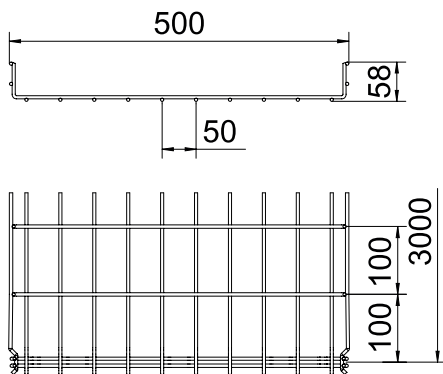
Technisch specificatieblad

Draadgoot GR-Magic® 55

Art.-Nr. 6001432



Technische gegevens

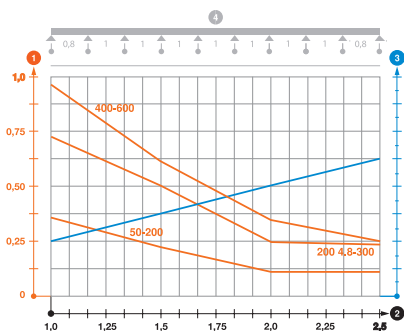


Lengte	3.000,00 mm
Breedte	500,00 mm
Zijhoogte	55,00 mm
Zijhoogte	55,00 mm
Afmeting B	500,00 mm
Afmeting H	58,00 mm
Afmetingen	55 x 500 mm
Uitvoering verbinder	geïntegreerde verbinder
Draaddiameter	4,80 mm
Geschikt voor functiebehoud	<input type="checkbox"/>
Geïntegreerd scheidingsshot	zonder
Nuttige doorsnede	220,00 cm ²
Nuttige doorsnede	22.000,00 mm ²
Profielvorm	U-vorm
RVS, gebeitst	<input type="checkbox"/>
Schroefloze verbinder	<input checked="" type="checkbox"/>
Verspanuitvoering	<input type="checkbox"/>

toel. belasting

Steunafstand 1,0 m	0,90 kN/m
Steunafstand 1,5 m	0,60 kN/m
Steunafstand 2,0 m	0,30 kN/m
Steunafstand 2,5 m	0,25 kN/m

toel. belasting



Belastingsdiagram draadgoot GR-Magic type GRM 55

- 1 Toegestane kabelgoot-/kabel ladderbelasting in kN/m zonder manlast
 - 2 Steunafstand in m
 - 3 Zijkantdoorbuiging in mm bij toegestane last in kN/m
 - 4 Belastingsschema bij testmethode
- Belastingscurve met kabelgoot-/kabel ladderbreedte in mm
 - Zijkantdoorbuigingscurve afhankelijk van de steunafstand