



Sample image

Datasheet

Article number: 70007541

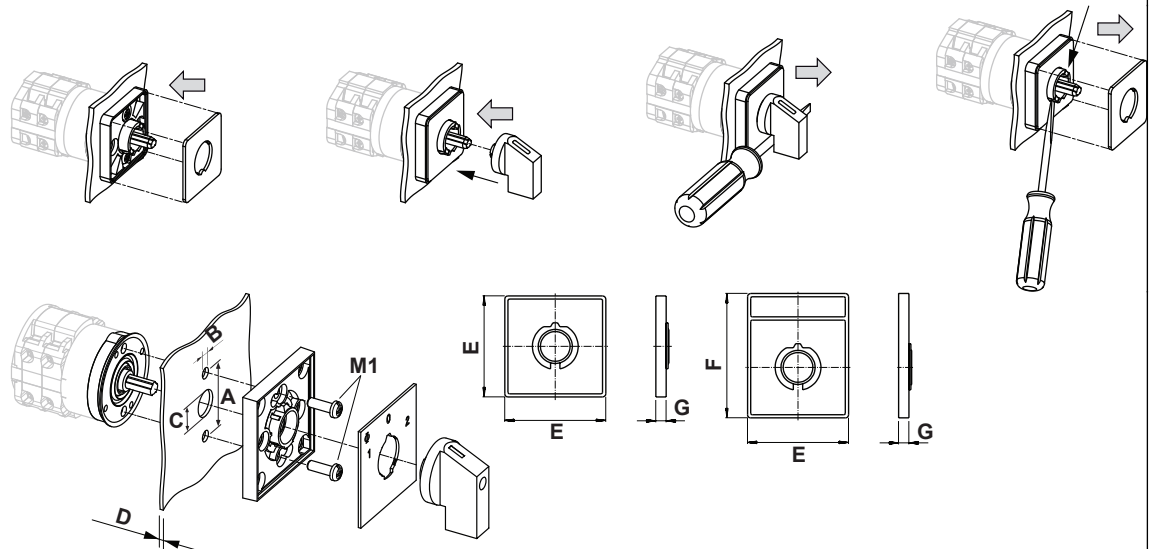
Designation: CA4.A271.E

Description: Switch

IEC 60947-3 EN 60947-3, VDE 0660 Teil 107						
Märkdriftspänning Ui						
Spänning (V) AC / DC						
440 AC / DC						
Märkdriftström vid konstant drift						
Ström (A)	Omgivningstemperatur (°C)	Temperatur topp (°C) ytterligare krav				
10	55	60 Omgivningstemperatur +55°C under 24 timmar med toppar upp till +60°C				
Märkdriftström Ie						
Urvals kriterie			Spänning (V)		Ström (A)	
AC-15			220 - 240		2,50	
AC-15			380 - 440		1,50	
Märkdrifteffekt						
Urvals kriterie	Spänning (V)	No. of phases	No. of poles	Effekt (kW)		
AC-3	220 - 240	3	3	1,50		
AC-3	380 - 440	3	3	2,20		
AC-3	220 - 240	1	2	0,55		
AC-3	380 - 440	1	2	0,75		
AC-23A	220 - 240	3	3	1,80		
AC-23A	380 - 440	3	3	3		
AC-23A	220 - 240	1	2	0,75		
AC-23A	380 - 440	1	2	1,10		
Max försäkring, IEC						
Säkringskarakteristik				Antal säkringar		Ström (A)
gG				1		10
UL60947-4-1, UL508						
Nominal Voltage						
Spänning (V) AC / DC						
300 AC						
Märkdriftspänning Ui						
Spänning (V) AC / DC						
300 AC						
Rated thermal current						
Ström (A)		Omgivningstemperatur (°C)		Additional Text		
10		0 - 40		-		
Horsepower rating						
Across-the-Line Motor Starting		Spänning (V)	No. of phases	No. of poles	Power (HP)	Ambient temperature [°C]
DOL		110 - 120	1	2	0,33	40
DOL		220 - 240	1	2	0,75	40
DOL		277 - 277	1	2	0,75	40
DOL		110 - 120	3	3	0,75	40
DOL		220 - 240	3	3	1	40
Pilot duty rating code						
Duty Code						
A300						
Temp. rating of wire						
Temperature rating (°C)				Ström (A) Text		
60 - 75				- Use copper wire only		
General Use						
AC / DC	Spänning (V)	Ström (A)	No. of phases	No. of poles	No. of contacts in series	
AC	120	10	1	1	1	
AC	277	10	1	2	1	
AC	277	10	3	3	1	
CSA						
Nominal Voltage						
Spänning (V) AC / DC						
300 AC						
Märkdriftspänning Ui						
Spänning (V) AC / DC						
300 AC						

Rated thermal current		Ström (A)	Omgivningstemperatur (°C)	Additional Text		
		10	0 - 40	-		
Horsepower rating						
<i>Across-the-Line Motor Starting</i>		Spänning (V)	No. of phases	No. of poles	Power (HP)	Ambient temperature [°C]
DOL		110 - 120	1	2	0,33	40
DOL		220 - 240	1	2	0,75	40
DOL		277 - 277	1	2	0,75	40
DOL		110 - 120	3	3	0,75	40
DOL		220 - 240	3	3	1	40
Pilot duty rating code						
<i>Duty Code</i>						
A300						
Temp. rating of wire						
		Temperature rating (°C)	Ström (A)	Text		
		75		- only		
General Use						
AC / DC	Spänning (V)	Ström (A)	No. of phases	No. of poles	No. of contacts in series	
AC	120	10	1	1	1	
AC	277	10	1	2	1	
GENERAL TECHNICAL INFORMATION						
Tightening torque of screws						
			tightening torque (Nm)	tightening torque (lb-in)		
			0,40	3,50		
Stripping length						
			Length (mm) -			
			6	STRIPPINGLENGTH		
Size of conductor						
composition of conductor	Min. / Max. value	No. of conductor per terminal	Cross section (mm ²) or (AWG/kcmil)		Material of the wire	
solid wire	Min.	1	0,5mm ²		Copper	
solid wire	Min.	2	0,5mm ²		Copper	
flexible wire	Min.	1	0,75mm ²		Copper	
flexible wire	Min.	2	0,75mm ²		Copper	
flexible wire	Max.	2	AWG 16		Copper	
flexible wire	Max.	2	1,5mm ²		Copper	
Single-core or stranded wire	Max.	2	AWG 14		Copper	
Single-core or stranded wire	Max.	2	1,5mm ²		Copper	
flexible wire with ferrule according to DIN 46228	Max.	2	1mm ²		Copper	
flexible wire with ferrule according to DIN 46228	Min.	1	0,5mm ²		Copper	
flexible wire with ferrule according to DIN 46228	Min.	2	0,5mm ²		Copper	
Approbations						
<i>Specification</i>						<i>Marking</i>
EAC						
CE marking						
UK Directives						
CSA C.22.2 No.14						
Rekomenderad skruvmejsel						
<i>Typ av skruvmejsel</i>		<i>Value</i>				
Stjärnskruvmejsel		PH1				
Slot screwdriver according to DIN 5264		0,6x3,5				
General Information						
<i>Text</i>						
- Smörjning och behandling av kontaktarna är förbjuden.						
- Inkoppling och service av strömställaren får endast utföras av behörig personal. Strömställaren är underhållsfri.						
- Använd endast kopparkabel. Kabeln får inte förtennas.						
- Alla anslutningsskruvar måste dras med rekommenderat moment, även de som inte används då det kan finnas interna överkopplingar.						
- Vid installation av strömställaren skall kontrolleras att kryp- och luftavstånd motsvarar gällande föreskrifter.						
Waste Electrical & Electronic Equipment (WEEE)						
<i>Picture name</i>		<i>Description</i>				
		Do not throw in the trash as care must be taken to ensure environmentally sound disposal and recycling. Please either use an environmentally friendly waste disposal company; return to the supplier for disposal; or return direct to the manufacturer, Kraus & Naimer. You can find local Kraus & Naimer offices at www.krausnaimer.com				
Proposition 65						
<i>Picture name</i>		<i>Description</i>				
		WARNING: This product can expose you to chemicals including nickel and lead, which is known to the State of California to cause cancer. For more information go to www.P65Warnings.ca.gov .				
Classification Contact: Rigid contact bridge						
Classification Contact Mat: Silver						
Classification Terminal: Screw terminal						

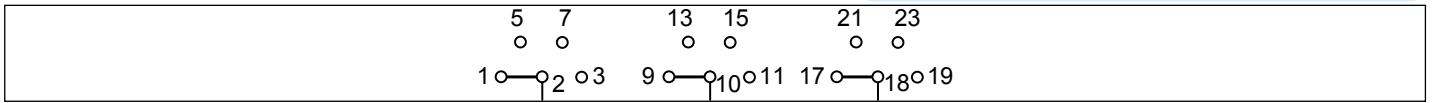
Mounting-E




Skyddsklass frontpanel, IP		IP40
Stages		1,00 - 9,00
A	H	20,00 mm
B	Ø	3,20 mm
C	Ø	8,00 - 11,00 mm
D	H	<= 4,00 mm
E	H	30,00 mm
F	H	39,00 mm
G	H	5,50 mm
M1	⌀	0,40 Nm

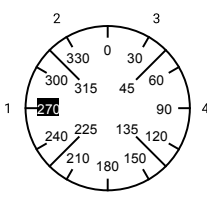
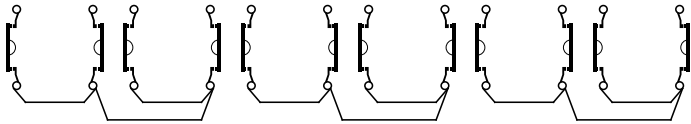
Wiring diagram

CA4.A271.E



Switch program
CA4.A271.E

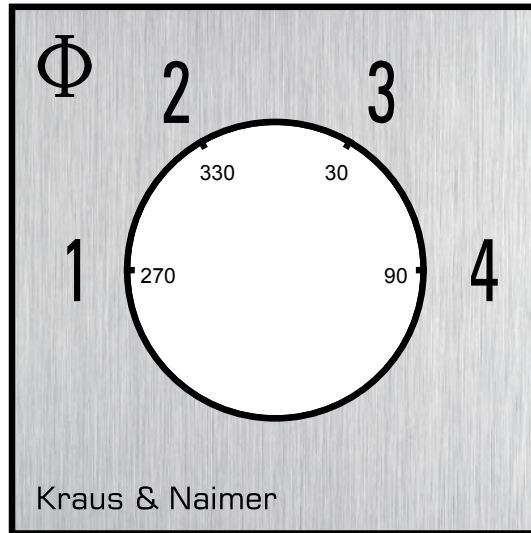
 Kraus & Naimer

	CA4	A271	Page 1 of 1											
Face Plate														
	1	3	5	7	9	11	13	15	17	19	21	23		
														
Switching Angle <input type="text" value="60"/> Total switching Angle <input type="text" value="180"/>	2	4	6	8	10	12	14	16	18	20	22	24		
1	270	■			■				■					
	285													
	300													
	315													
2	330		■				■				■			
	345													
	0													
	15													
3	30			■				■				■		
	45													
	60													
	75													
4	90	■				■				■				
	105													
	120													
	135													
	150													
	165													
	180													
	195													
	210													
	225													
	240													
	255													

Version: 63

Face plate

S00.F077/A1B.PE



HANDLES

Designation: S00.G251
Handle colour: "1" black

