

## Anbausteckdose gerade - Flansch 107x100 Befestigung 85x77

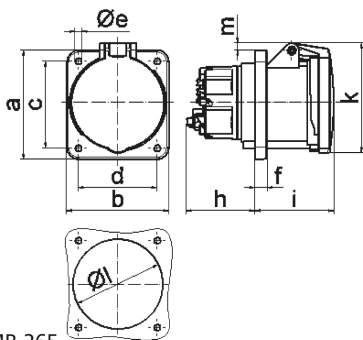


Artikelbeschreibung	
BALS-Art.-Nr	13075
EAN	4024941130752
Produktgruppe	Anbausteckdose TE gerade
Stromstärke	63A
Polzahl	4p
Polzahl	3P+PE
Lage des Schutzkontaktes	5h
Spannung	600 bis 690V

<b>Artikelbeschreibung</b>	
Frequenz	50 und 60Hz
Schutzart	IP44
Kennfarbe	schwarz
Gerätefarbe	Klappdeckel schwarz RAL 9005, Gehäuse grau RAL 7035
Anschluss technik	Schraubklemmen als Rahmenklemmen mit Kontex-Kontakt
Maximaler Leiterquerschnitt	25,0 qmm
Kabeleinführung	1xM40 oben, 2xM32 unten
Flanschmaß vertikal in mm	107mm
Flanschmaß horizontal in mm	100mm
Bohrlochabstand vertikal in mm	85mm
Bohrlochabstand horizontal in	77mm
Gehäusematerial	Polyamid
Kontakte	Der Kontaktträger ist aus hochwarmebeständigem Material, Die Kontakte sind Messing vernickelt

<b>Logistikdaten</b>	
Einzelgewicht	0,445 kg / Stück
Verpackungsart	Tüte
Inhaltsmenge	1 ST
EAN	4024941130752
Länge	410 mm

Logistikdaten	
Breite	285 mm
Gewicht	0,445 kg
Verpackungsart	Karton
Inhaltsmenge	5 ST
EAN	4024941837880
Länge	295 mm
Breite	185 mm
Höhe	215 mm
Gewicht	2,389 kg
Volumen	9.975 ccm



4 MB 265

Ampere	63	63				
Polzahl	4	5				
a	107,0	107,0				
b	100,0	100,0				
c	85,0	85,0				
d	77,0	77,0				
e ø	6,5	6,5				
f	12,0	12,0				
h	67,0	67,0				
i	77,0	77,0				
k	110,0	110,0				
l ø	88,0	88,0				
m	7,0	7,0				
Leiter mm <sup>2</sup> min	6	6				
Leiter mm <sup>2</sup> max	25	25				