

Sechskantschrauben mit Schaft DIN 931 / DIN EN ISO 4014 / DIN EN 24014, Stahl

Artikelbeschreibung/Produktabbildungen



Beschreibung

Werkstoff:

Stahl.

Ausführung:

Stahl Festigkeitsklasse 8.8, blank (schwarz) oder galvanisch verzinkt.

Stahl Festigkeitsklasse 10.9, blank (schwarz) oder galvanisch verzinkt.

Stahl Festigkeitsklasse 12.9, blank (schwarz).

Hinweis:

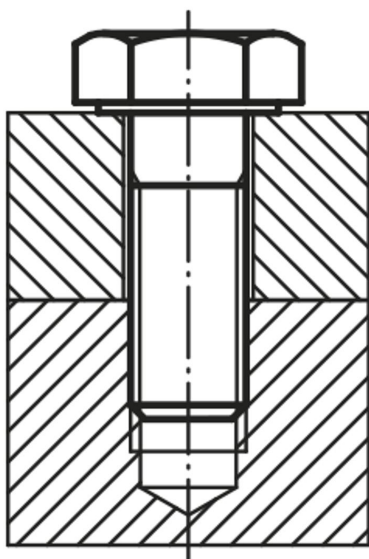
Schrauben bei denen das Maß $L < B$ ist geht das Gewinde bis zum Schraubenkopf.

Die Schraubenlänge bzw. Gewindelänge wird dabei durch das Maß L festgelegt.

Schrauben bei denen $L > B$ ist besitzen einen Schaft.

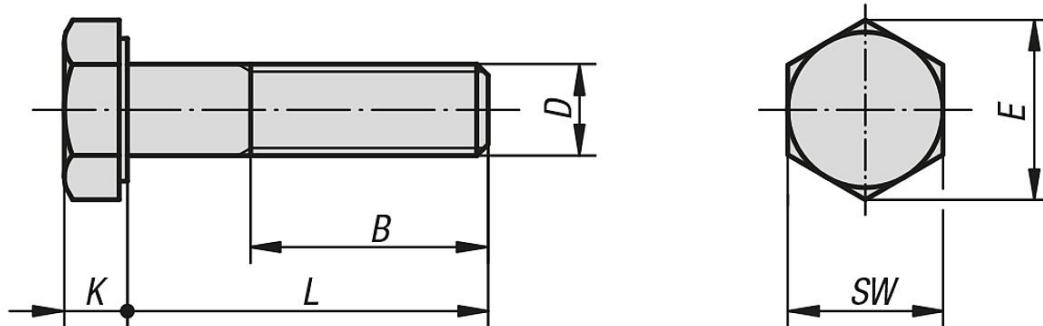
Auf Anfrage:

Schlüsselweiten nach DIN ISO 272.



Sechskantschrauben mit Schaft DIN 931 / DIN EN ISO 4014 / DIN EN 24014, Stahl

Zeichnungen



Artikelübersicht

Bestellnummer	Material Grundkörper	Festigkeitsklasse	Oberfläche Grundkörper	D	L	B	SW	E	K
K0870.04X25	Stahl	8.8	blank (schwarz)	M4	25	14	7	7,66	2,8
K0870.04X30	Stahl	8.8	blank (schwarz)	M4	30	14	7	7,66	2,8
K0870.04X35	Stahl	8.8	blank (schwarz)	M4	35	14	7	7,66	2,8
K0870.04X40	Stahl	8.8	blank (schwarz)	M4	40	14	7	7,66	2,8
K0870.04X45	Stahl	8.8	blank (schwarz)	M4	45	14	7	7,66	2,8
K0870.04X50	Stahl	8.8	blank (schwarz)	M4	50	14	7	7,66	2,8
K0870.05X25	Stahl	8.8	blank (schwarz)	M5	25	16	8	8,79	3,5
K0870.05X30	Stahl	8.8	blank (schwarz)	M5	30	16	8	8,79	3,5
K0870.05X35	Stahl	8.8	blank (schwarz)	M5	35	16	8	8,79	3,5
K0870.05X40	Stahl	8.8	blank (schwarz)	M5	40	16	8	8,79	3,5
K0870.05X45	Stahl	8.8	blank (schwarz)	M5	45	16	8	8,79	3,5
K0870.05X50	Stahl	8.8	blank (schwarz)	M5	50	16	8	8,79	3,5
K0870.05X60	Stahl	8.8	blank (schwarz)	M5	60	16	8	8,79	3,5
K0870.06X30	Stahl	8.8	blank (schwarz)	M6	30	18	10	11,05	4
K0870.06X35	Stahl	8.8	blank (schwarz)	M6	35	18	10	11,05	4
K0870.06X40	Stahl	8.8	blank (schwarz)	M6	40	18	10	11,05	4
K0870.06X45	Stahl	8.8	blank (schwarz)	M6	45	18	10	11,05	4
K0870.06X50	Stahl	8.8	blank (schwarz)	M6	50	18	10	11,05	4
K0870.06X60	Stahl	8.8	blank (schwarz)	M6	60	18	10	11,05	4
K0870.06X70	Stahl	8.8	blank (schwarz)	M6	70	18	10	11,05	4
K0870.08X35	Stahl	8.8	blank (schwarz)	M8	35	22	13	14,38	5,3
K0870.08X40	Stahl	8.8	blank (schwarz)	M8	40	22	13	14,38	5,3
K0870.08X45	Stahl	8.8	blank (schwarz)	M8	45	22	13	14,38	5,3
K0870.08X50	Stahl	8.8	blank (schwarz)	M8	50	22	13	14,38	5,3
K0870.08X60	Stahl	8.8	blank (schwarz)	M8	60	22	13	14,38	5,3
K0870.08X70	Stahl	8.8	blank (schwarz)	M8	70	22	13	14,38	5,3
K0870.08X80	Stahl	8.8	blank (schwarz)	M8	80	22	13	14,38	5,3
K0870.10X40	Stahl	8.8	blank (schwarz)	M10	40	26	17	18,9	6,4
K0870.10X45	Stahl	8.8	blank (schwarz)	M10	45	26	17	18,9	6,4
K0870.10X50	Stahl	8.8	blank (schwarz)	M10	50	26	17	18,9	6,4
K0870.10X60	Stahl	8.8	blank (schwarz)	M10	60	26	17	18,9	6,4
K0870.10X70	Stahl	8.8	blank (schwarz)	M10	70	26	17	18,9	6,4
K0870.10X80	Stahl	8.8	blank (schwarz)	M10	80	26	17	18,9	6,4
K0870.10X90	Stahl	8.8	blank (schwarz)	M10	90	26	17	18,9	6,4
K0870.10X100	Stahl	8.8	blank (schwarz)	M10	100	26	17	18,9	6,4
K0870.12X45	Stahl	8.8	blank (schwarz)	M12	45	30	19	21,1	7,5
K0870.12X50	Stahl	8.8	blank (schwarz)	M12	50	30	19	21,1	7,5
K0870.12X60	Stahl	8.8	blank (schwarz)	M12	60	30	19	21,1	7,5
K0870.12X70	Stahl	8.8	blank (schwarz)	M12	70	30	19	21,1	7,5
K0870.12X80	Stahl	8.8	blank (schwarz)	M12	80	30	19	21,1	7,5
K0870.12X90	Stahl	8.8	blank (schwarz)	M12	90	30	19	21,1	7,5
K0870.12X100	Stahl	8.8	blank (schwarz)	M12	100	30	19	21,1	7,5
K0870.12X110	Stahl	8.8	blank (schwarz)	M12	110	30	19	21,1	7,5
K0870.12X120	Stahl	8.8	blank (schwarz)	M12	120	30	19	21,1	7,5
K0870.16X60	Stahl	8.8	blank (schwarz)	M16	60	38	24	26,75	10

Sechskantschrauben mit Schaft DIN 931 / DIN EN ISO 4014 / DIN EN 24014, Stahl

Artikelübersicht

Bestellnummer	Material Grundkörper	Festigkeitsklasse	Oberfläche Grundkörper	D	L	B	SW	E	K
K0870.16X70	Stahl	8.8	blank (schwarz)	M16	70	38	24	26,75	10
K0870.16X80	Stahl	8.8	blank (schwarz)	M16	80	38	24	26,75	10
K0870.16X90	Stahl	8.8	blank (schwarz)	M16	90	38	24	26,75	10
K0870.16X100	Stahl	8.8	blank (schwarz)	M16	100	38	24	26,75	10
K0870.16X110	Stahl	8.8	blank (schwarz)	M16	110	38	24	26,75	10
K0870.16X120	Stahl	8.8	blank (schwarz)	M16	120	38	24	26,75	10
K0870.20X70	Stahl	8.8	blank (schwarz)	M20	70	46	30	33,53	12,5
K0870.20X80	Stahl	8.8	blank (schwarz)	M20	80	46	30	33,53	12,5
K0870.20X90	Stahl	8.8	blank (schwarz)	M20	90	46	30	33,53	12,5
K0870.20X100	Stahl	8.8	blank (schwarz)	M20	100	46	30	33,53	12,5
K0870.20X110	Stahl	8.8	blank (schwarz)	M20	110	46	30	33,53	12,5
K0870.20X120	Stahl	8.8	blank (schwarz)	M20	120	46	30	33,53	12,5
K0870.404X25	Stahl	8.8	galvanisch verzinkt	M4	25	14	7	7,66	2,8
K0870.404X30	Stahl	8.8	galvanisch verzinkt	M4	30	14	7	7,66	2,8
K0870.404X35	Stahl	8.8	galvanisch verzinkt	M4	35	14	7	7,66	2,8
K0870.404X40	Stahl	8.8	galvanisch verzinkt	M4	40	14	7	7,66	2,8
K0870.404X45	Stahl	8.8	galvanisch verzinkt	M4	45	14	7	7,66	2,8
K0870.404X50	Stahl	8.8	galvanisch verzinkt	M4	50	14	7	7,66	2,8
K0870.405X25	Stahl	8.8	galvanisch verzinkt	M5	25	16	8	8,79	3,5
K0870.405X30	Stahl	8.8	galvanisch verzinkt	M5	30	16	8	8,79	3,5
K0870.405X35	Stahl	8.8	galvanisch verzinkt	M5	35	16	8	8,79	3,5
K0870.405X40	Stahl	8.8	galvanisch verzinkt	M5	40	16	8	8,79	3,5
K0870.405X45	Stahl	8.8	galvanisch verzinkt	M5	45	16	8	8,79	3,5
K0870.405X50	Stahl	8.8	galvanisch verzinkt	M5	50	16	8	8,79	3,5
K0870.405X60	Stahl	8.8	galvanisch verzinkt	M5	60	16	8	8,79	3,5
K0870.406X30	Stahl	8.8	galvanisch verzinkt	M6	30	18	10	11,05	4
K0870.406X35	Stahl	8.8	galvanisch verzinkt	M6	35	18	10	11,05	4
K0870.406X40	Stahl	8.8	galvanisch verzinkt	M6	40	18	10	11,05	4
K0870.406X45	Stahl	8.8	galvanisch verzinkt	M6	45	18	10	11,05	4
K0870.406X50	Stahl	8.8	galvanisch verzinkt	M6	50	18	10	11,05	4
K0870.406X60	Stahl	8.8	galvanisch verzinkt	M6	60	18	10	11,05	4
K0870.406X70	Stahl	8.8	galvanisch verzinkt	M6	70	18	10	11,05	4
K0870.408X35	Stahl	8.8	galvanisch verzinkt	M8	35	22	13	14,38	5,3
K0870.408X40	Stahl	8.8	galvanisch verzinkt	M8	40	22	13	14,38	5,3
K0870.408X45	Stahl	8.8	galvanisch verzinkt	M8	45	22	13	14,38	5,3
K0870.408X50	Stahl	8.8	galvanisch verzinkt	M8	50	22	13	14,38	5,3
K0870.408X60	Stahl	8.8	galvanisch verzinkt	M8	60	22	13	14,38	5,3
K0870.408X70	Stahl	8.8	galvanisch verzinkt	M8	70	22	13	14,38	5,3
K0870.408X80	Stahl	8.8	galvanisch verzinkt	M8	80	22	13	14,38	5,3
K0870.410X40	Stahl	8.8	galvanisch verzinkt	M10	40	26	17	18,9	6,4
K0870.410X45	Stahl	8.8	galvanisch verzinkt	M10	45	26	17	18,9	6,4
K0870.410X50	Stahl	8.8	galvanisch verzinkt	M10	50	26	17	18,9	6,4
K0870.410X60	Stahl	8.8	galvanisch verzinkt	M10	60	26	17	18,9	6,4
K0870.410X70	Stahl	8.8	galvanisch verzinkt	M10	70	26	17	18,9	6,4
K0870.410X80	Stahl	8.8	galvanisch verzinkt	M10	80	26	17	18,9	6,4
K0870.410X90	Stahl	8.8	galvanisch verzinkt	M10	90	26	17	18,9	6,4
K0870.410X100	Stahl	8.8	galvanisch verzinkt	M10	100	26	17	18,9	6,4
K0870.412X45	Stahl	8.8	galvanisch verzinkt	M12	45	30	19	21,1	7,5
K0870.412X50	Stahl	8.8	galvanisch verzinkt	M12	50	30	19	21,1	7,5
K0870.412X60	Stahl	8.8	galvanisch verzinkt	M12	60	30	19	21,1	7,5
K0870.412X70	Stahl	8.8	galvanisch verzinkt	M12	70	30	19	21,1	7,5
K0870.412X80	Stahl	8.8	galvanisch verzinkt	M12	80	30	19	21,1	7,5
K0870.412X90	Stahl	8.8	galvanisch verzinkt	M12	90	30	19	21,1	7,5
K0870.412X100	Stahl	8.8	galvanisch verzinkt	M12	100	30	19	21,1	7,5
K0870.412X110	Stahl	8.8	galvanisch verzinkt	M12	110	30	19	21,1	7,5
K0870.412X120	Stahl	8.8	galvanisch verzinkt	M12	120	30	19	21,1	7,5
K0870.416X60	Stahl	8.8	galvanisch verzinkt	M16	60	38	24	26,75	10
K0870.416X70	Stahl	8.8	galvanisch verzinkt	M16	70	38	24	26,75	10
K0870.416X80	Stahl	8.8	galvanisch verzinkt	M16	80	38	24	26,75	10
K0870.416X90	Stahl	8.8	galvanisch verzinkt	M16	90	38	24	26,75	10
K0870.416X100	Stahl	8.8	galvanisch verzinkt	M16	100	38	24	26,75	10
K0870.416X110	Stahl	8.8	galvanisch verzinkt	M16	110	38	24	26,75	10

Sechskantschrauben mit Schaft DIN 931 / DIN EN ISO 4014 / DIN EN 24014, Stahl

Artikelübersicht

Bestellnummer	Material Grundkörper	Festigkeitsklasse	Oberfläche Grundkörper	D	L	B	SW	E	K
K0870.416X120	Stahl	8.8	galvanisch verzinkt	M16	120	38	24	26,75	10
K0870.420X70	Stahl	8.8	galvanisch verzinkt	M20	70	46	30	33,53	12,5
K0870.420X80	Stahl	8.8	galvanisch verzinkt	M20	80	46	30	33,53	12,5
K0870.420X90	Stahl	8.8	galvanisch verzinkt	M20	90	46	30	33,53	12,5
K0870.420X100	Stahl	8.8	galvanisch verzinkt	M20	100	46	30	33,53	12,5
K0870.420X110	Stahl	8.8	galvanisch verzinkt	M20	110	46	30	33,53	12,5
K0870.420X120	Stahl	8.8	galvanisch verzinkt	M20	120	46	30	33,53	12,5
K0870.306X30	Stahl	10.9	blank (schwarz)	M6	30	18	10	11,05	4
K0870.306X35	Stahl	10.9	blank (schwarz)	M6	35	18	10	11,05	4
K0870.306X40	Stahl	10.9	blank (schwarz)	M6	40	18	10	11,05	4
K0870.306X45	Stahl	10.9	blank (schwarz)	M6	45	18	10	11,05	4
K0870.306X50	Stahl	10.9	blank (schwarz)	M6	50	18	10	11,05	4
K0870.306X60	Stahl	10.9	blank (schwarz)	M6	60	18	10	11,05	4
K0870.306X70	Stahl	10.9	blank (schwarz)	M6	70	18	10	11,05	4
K0870.308X35	Stahl	10.9	blank (schwarz)	M8	35	22	13	14,38	5,3
K0870.308X40	Stahl	10.9	blank (schwarz)	M8	40	22	13	14,38	5,3
K0870.308X45	Stahl	10.9	blank (schwarz)	M8	45	22	13	14,38	5,3
K0870.308X50	Stahl	10.9	blank (schwarz)	M8	50	22	13	14,38	5,3
K0870.308X60	Stahl	10.9	blank (schwarz)	M8	60	22	13	14,38	5,3
K0870.308X70	Stahl	10.9	blank (schwarz)	M8	70	22	13	14,38	5,3
K0870.308X80	Stahl	10.9	blank (schwarz)	M8	80	22	13	14,38	5,3
K0870.310X40	Stahl	10.9	blank (schwarz)	M10	40	26	17	18,9	6,4
K0870.310X45	Stahl	10.9	blank (schwarz)	M10	45	26	17	18,9	6,4
K0870.310X50	Stahl	10.9	blank (schwarz)	M10	50	26	17	18,9	6,4
K0870.310X60	Stahl	10.9	blank (schwarz)	M10	60	26	17	18,9	6,4
K0870.310X70	Stahl	10.9	blank (schwarz)	M10	70	26	17	18,9	6,4
K0870.310X80	Stahl	10.9	blank (schwarz)	M10	80	26	17	18,9	6,4
K0870.310X90	Stahl	10.9	blank (schwarz)	M10	90	26	17	18,9	6,4
K0870.310X100	Stahl	10.9	blank (schwarz)	M10	100	26	17	18,9	6,4
K0870.312X45	Stahl	10.9	blank (schwarz)	M12	45	30	19	21,1	7,5
K0870.312X50	Stahl	10.9	blank (schwarz)	M12	50	30	19	21,1	7,5
K0870.312X60	Stahl	10.9	blank (schwarz)	M12	60	30	19	21,1	7,5
K0870.312X70	Stahl	10.9	blank (schwarz)	M12	70	30	19	21,1	7,5
K0870.312X80	Stahl	10.9	blank (schwarz)	M12	80	30	19	21,1	7,5
K0870.312X90	Stahl	10.9	blank (schwarz)	M12	90	30	19	21,1	7,5
K0870.312X100	Stahl	10.9	blank (schwarz)	M12	100	30	19	21,1	7,5
K0870.312X110	Stahl	10.9	blank (schwarz)	M12	110	30	19	21,1	7,5
K0870.312X120	Stahl	10.9	blank (schwarz)	M12	120	30	19	21,1	7,5
K0870.316X60	Stahl	10.9	blank (schwarz)	M16	60	38	24	26,75	10
K0870.316X70	Stahl	10.9	blank (schwarz)	M16	70	38	24	26,75	10
K0870.316X80	Stahl	10.9	blank (schwarz)	M16	80	38	24	26,75	10
K0870.316X90	Stahl	10.9	blank (schwarz)	M16	90	38	24	26,75	10
K0870.316X100	Stahl	10.9	blank (schwarz)	M16	100	38	24	26,75	10
K0870.316X110	Stahl	10.9	blank (schwarz)	M16	110	38	24	26,75	10
K0870.316X120	Stahl	10.9	blank (schwarz)	M16	120	38	24	26,75	10
K0870.320X70	Stahl	10.9	blank (schwarz)	M20	70	46	30	33,53	12,5
K0870.320X80	Stahl	10.9	blank (schwarz)	M20	80	46	30	33,53	12,5
K0870.320X90	Stahl	10.9	blank (schwarz)	M20	90	46	30	33,53	12,5
K0870.320X100	Stahl	10.9	blank (schwarz)	M20	100	46	30	33,53	12,5
K0870.320X110	Stahl	10.9	blank (schwarz)	M20	110	46	30	33,53	12,5
K0870.320X120	Stahl	10.9	blank (schwarz)	M20	120	46	30	33,53	12,5
K0870.506X30	Stahl	10.9	galvanisch verzinkt	M6	30	18	10	11,05	4
K0870.506X35	Stahl	10.9	galvanisch verzinkt	M6	35	18	10	11,05	4
K0870.506X40	Stahl	10.9	galvanisch verzinkt	M6	40	18	10	11,05	4
K0870.506X45	Stahl	10.9	galvanisch verzinkt	M6	45	18	10	11,05	4
K0870.506X50	Stahl	10.9	galvanisch verzinkt	M6	50	18	10	11,05	4
K0870.506X60	Stahl	10.9	galvanisch verzinkt	M6	60	18	10	11,05	4
K0870.506X70	Stahl	10.9	galvanisch verzinkt	M6	70	18	10	11,05	4
K0870.508X35	Stahl	10.9	galvanisch verzinkt	M8	35	22	13	14,38	5,3
K0870.508X40	Stahl	10.9	galvanisch verzinkt	M8	40	22	13	14,38	5,3
K0870.508X45	Stahl	10.9	galvanisch verzinkt	M8	45	22	13	14,38	5,3
K0870.508X50	Stahl	10.9	galvanisch verzinkt	M8	50	22	13	14,38	5,3

Sechskantschrauben mit Schaft DIN 931 / DIN EN ISO 4014 / DIN EN 24014, Stahl

Artikelübersicht

Bestellnummer	Material Grundkörper	Festigkeitsklasse	Oberfläche Grundkörper	D	L	B	SW	E	K
K0870.508X60	Stahl	10.9	galvanisch verzinkt	M8	60	22	13	14,38	5,3
K0870.508X70	Stahl	10.9	galvanisch verzinkt	M8	70	22	13	14,38	5,3
K0870.508X80	Stahl	10.9	galvanisch verzinkt	M8	80	22	13	14,38	5,3
K0870.510X40	Stahl	10.9	galvanisch verzinkt	M10	40	26	17	18,9	6,4
K0870.510X45	Stahl	10.9	galvanisch verzinkt	M10	45	26	17	18,9	6,4
K0870.510X50	Stahl	10.9	galvanisch verzinkt	M10	50	26	17	18,9	6,4
K0870.510X60	Stahl	10.9	galvanisch verzinkt	M10	60	26	17	18,9	6,4
K0870.510X70	Stahl	10.9	galvanisch verzinkt	M10	70	26	17	18,9	6,4
K0870.510X80	Stahl	10.9	galvanisch verzinkt	M10	80	26	17	18,9	6,4
K0870.510X90	Stahl	10.9	galvanisch verzinkt	M10	90	26	17	18,9	6,4
K0870.510X100	Stahl	10.9	galvanisch verzinkt	M10	100	26	17	18,9	6,4
K0870.512X45	Stahl	10.9	galvanisch verzinkt	M12	45	30	19	21,1	7,5
K0870.512X50	Stahl	10.9	galvanisch verzinkt	M12	50	30	19	21,1	7,5
K0870.512X60	Stahl	10.9	galvanisch verzinkt	M12	60	30	19	21,1	7,5
K0870.512X70	Stahl	10.9	galvanisch verzinkt	M12	70	30	19	21,1	7,5
K0870.512X80	Stahl	10.9	galvanisch verzinkt	M12	80	30	19	21,1	7,5
K0870.512X90	Stahl	10.9	galvanisch verzinkt	M12	90	30	19	21,1	7,5
K0870.512X100	Stahl	10.9	galvanisch verzinkt	M12	100	30	19	21,1	7,5
K0870.512X110	Stahl	10.9	galvanisch verzinkt	M12	110	30	19	21,1	7,5
K0870.512X120	Stahl	10.9	galvanisch verzinkt	M12	120	30	19	21,1	7,5
K0870.516X60	Stahl	10.9	galvanisch verzinkt	M16	60	38	24	26,75	10
K0870.516X70	Stahl	10.9	galvanisch verzinkt	M16	70	38	24	26,75	10
K0870.516X80	Stahl	10.9	galvanisch verzinkt	M16	80	38	24	26,75	10
K0870.516X90	Stahl	10.9	galvanisch verzinkt	M16	90	38	24	26,75	10
K0870.516X100	Stahl	10.9	galvanisch verzinkt	M16	100	38	24	26,75	10
K0870.516X110	Stahl	10.9	galvanisch verzinkt	M16	110	38	24	26,75	10
K0870.516X120	Stahl	10.9	galvanisch verzinkt	M16	120	38	24	26,75	10
K0870.520X70	Stahl	10.9	galvanisch verzinkt	M20	70	46	30	33,53	12,5
K0870.520X80	Stahl	10.9	galvanisch verzinkt	M20	80	46	30	33,53	12,5
K0870.520X90	Stahl	10.9	galvanisch verzinkt	M20	90	46	30	33,53	12,5
K0870.520X100	Stahl	10.9	galvanisch verzinkt	M20	100	46	30	33,53	12,5
K0870.520X110	Stahl	10.9	galvanisch verzinkt	M20	110	46	30	33,53	12,5
K0870.520X120	Stahl	10.9	galvanisch verzinkt	M20	120	46	30	33,53	12,5
K0870.210X40	Stahl	12.9	blank (schwarz)	M10	40	26	17	18,9	6,4
K0870.210X45	Stahl	12.9	blank (schwarz)	M10	45	26	17	18,9	6,4
K0870.210X50	Stahl	12.9	blank (schwarz)	M10	50	26	17	18,9	6,4
K0870.210X60	Stahl	12.9	blank (schwarz)	M10	60	26	17	18,9	6,4
K0870.210X70	Stahl	12.9	blank (schwarz)	M10	70	26	17	18,9	6,4
K0870.210X80	Stahl	12.9	blank (schwarz)	M10	80	26	17	18,9	6,4
K0870.210X90	Stahl	12.9	blank (schwarz)	M10	90	26	17	18,9	6,4
K0870.210X100	Stahl	12.9	blank (schwarz)	M10	100	26	17	18,9	6,4
K0870.212X45	Stahl	12.9	blank (schwarz)	M12	45	30	19	21,1	7,5
K0870.212X50	Stahl	12.9	blank (schwarz)	M12	50	30	19	21,1	7,5
K0870.212X60	Stahl	12.9	blank (schwarz)	M12	60	30	19	21,1	7,5
K0870.212X70	Stahl	12.9	blank (schwarz)	M12	70	30	19	21,1	7,5
K0870.212X80	Stahl	12.9	blank (schwarz)	M12	80	30	19	21,1	7,5
K0870.212X90	Stahl	12.9	blank (schwarz)	M12	90	30	19	21,1	7,5
K0870.212X100	Stahl	12.9	blank (schwarz)	M12	100	30	19	21,1	7,5
K0870.212X120	Stahl	12.9	blank (schwarz)	M12	120	30	19	21,1	7,5
K0870.216X60	Stahl	12.9	blank (schwarz)	M16	60	38	24	26,75	10
K0870.216X70	Stahl	12.9	blank (schwarz)	M16	70	38	24	26,75	10
K0870.216X80	Stahl	12.9	blank (schwarz)	M16	80	38	24	26,75	10
K0870.216X90	Stahl	12.9	blank (schwarz)	M16	90	38	24	26,75	10
K0870.216X100	Stahl	12.9	blank (schwarz)	M16	100	38	24	26,75	10
K0870.216X120	Stahl	12.9	blank (schwarz)	M16	120	38	24	26,75	10
K0870.220X70	Stahl	12.9	blank (schwarz)	M20	70	46	30	33,53	12,5
K0870.220X80	Stahl	12.9	blank (schwarz)	M20	80	46	30	33,53	12,5
K0870.220X90	Stahl	12.9	blank (schwarz)	M20	90	46	30	33,53	12,5
K0870.220X100	Stahl	12.9	blank (schwarz)	M20	100	46	30	33,53	12,5
K0870.220X120	Stahl	12.9	blank (schwarz)	M20	120	46	30	33,53	12,5

